

УНИФИЦИРОВАННАЯ ДОКУМЕНТАЦИЯ НА КОНСТРУКЦИИ И УЗЛЫ
ЗДАНИЙ И СООРУЖЕНИЙ

СЕРИЯ 5.903-13

ИЗДЕЛИЯ И ДЕТАЛИ ТРУБОПРОВОДОВ
ДЛЯ ТЕПЛОВЫХ СЕТЕЙ

выпуск 8-95

ГОЛОВЫ ТРУБОПРОВОДОВ ПОДВИЖНЫЕ

РАБОЧИЕ ЧЕРТЕЖИ

ТИПОВАЯ ДОКУМЕНТАЦИЯ НА КОНСТРУКЦИИ И УЗЛЫ
ЗДАНИЙ И СООРУЖЕНИЙ

СЕРИЯ 5.903-13

ИЗДЕЛИЯ И ДЕТАЛИ ТРУБОПРОВОДОВ
ДЛЯ ТЕПЛОВЫХ СЕТЕЙ

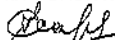
выпуск 8-95

ОПОРЫ ТРУБОПРОВОДОВ ПОДВИЖНЫЕ
РАБОЧИЕ ЧЕРТЕЖИ

РАЗРАБОТАНО

АООТ „СЕВЗАПЭНЕРГОМОНТАЖПРОЕКТ“

Главный инженер

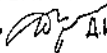


В.И. Есареv

УТВЕРЖДЕНО

АООТ „ЭНЕРГОМОНТАЖПРОЕКТ“

Главный инженер



Д.И. Кривошеина

СОГЛАСОВАНО

АООТ „ОБЪЕДИНЕНИЕ ВНИПИЭНЕРГОПРОМ“

Главный инженер писем № 0702033 от 02.07.95 г. Борзна

СОДЕРЖАНИЕ

Обозначение	Наименование	Стр.
ТС-623 Д ТС-623.000	Технические требования Опоры скользящая приварная Дл 32-159 мм. Спецификация	4-9 10-12
ТС-623.000 СБ ТС-623.001 ТС-623.002 ТС-624.000	Опоры скользящая приварная Дл 32-159 мм Скоба Ребро Опоры скользящая приварная Дл 194-1420 мм. Спецификация	13 14-15 15 16-30
ТС-624.000 СБ ТС-624.001 ТС-624.003 ТС-624.002 ТС-625.000	Опоры скользящая приварная Дл 194-1420 мм Скоба Ребро Подушка Опоры скользящая с плоским хомутом. Спецификация	31-38 39-42 39,42,43 44 45
ТС-625.000 СБ ТС-625.001 ТС-625.002 ТС-625.003 ТС-626.00.000	Опоры скользящая с плоским хомутом Скоба Полухомут Ребра Опоры скользящая хомутовая. Спецификация	46,47 47 48 48 49-57
ТС-626.00.000 СБ ТС-626.01.000 ТС-626.01.000 СБ ТС-626.01.001 ТС-626.01.002	Опоры скользящая хомутовая Карлус. Спецификация Карлус Подушка Ушко	68-72 73-90 91-99 99 100,101

Обозначение	Наименование	Стр.
ТС-626.00.001 ТС-626.00.002 ТС-626.00.003 ТС-627.00.000	Хомут Прокладка диэлектрическая Прокладка диэлектрическая Опоры скользящая бугельная. Спецификация	100,103 102,103 102 104-110
ТС-627.00.000 СБ ТС-627.01.000 ТС-627.01.000 СБ ТС-627.00.001 ТС-628.00.000	Опоры скользящая бугельная Бугель. Спецификация Бугель Прокладка диэлектрическая Опоры катковая двухъярусная. Спецификация	117-120 121,122, 125 123,124 125 126-128
ТС-628.00.000 СБ ТС-628.01.000 ТС-628.01.000 СБ ТС-628.01.001 ТС-628.01.002 ТС-628.01.003 ТС-628.01.100 ТС-628.01.100 СБ ТС-628.01.101 ТС-628.01.102 ТС-628.01.103 ТС-628.01.104 ТС-628.01.105 ТС-628.02.000 ТС-628.02.000 СБ ТС-628.02.001 ТС-628.02.002	Опоры катковая двухъярусная Каретка катковая Спецификация Каретка катковая Ролик Ролик крайний Ось Карлус каретки. Спецификация Карлус каретки Швеллер поперечный Швеллер продольный Ребро Угольник Ребро Плита опорная. Спецификация Плита опорная Основание Полоса	129-131 132 133-136 137 137 138 139 140-143 144 144 145 145 145 146 146 147,148, 146 149,150 151 152

Продолжение

Обозначение	Наименование	Стр.
ТС-628.02.003	Косынка	151
ТС-628.03.000	Карлус. Спецификация	153-155
ТС-628.03.000СБ	Карлус	156, 157
ТС-628.03.001	Подушка	158
ТС-628.03.002	Скоба	159
ТС-628.03.003	Ребро	160
ТС-628.03.004	Ребро	138
ТС-630.00.000	Опора катковая. Спецификация	161-163
ТС-630.00.000СБ	Опора катковая	164-165
ТС-630.01.000	Плита опорная. Спецификация	166
ТС-630.01.000СБ	Плита опорная	167
ТС-630.01.001	Основание	168
ТС-630.01.002	Направляющая	168
ТС-630.01.003	Упор	169
ТС-630.02.000	Обойма. Спецификация	163
ТС-630.02.000СБ	Обойма	170
ТС-630.02.001	Каток	171
ТС-630.02.002	Угольник	171
ТС-631.000	Опора сварных отводов. Спецификация	172-175
ТС-631.000СБ	Опора сварных отводов	176-178
ТС-631.001	Косынка	179

Обозначение	Наименование	Стр.
ТС-631.002	Ребро	180
ТС-631.003	Седло	181
ТС-631.004	Основание	182
ТС-632.00.000	Плита опорная диэлектрическая. Спецификация	183-188
ТС-632.00.000СБ	Плита опорная диэлектрическая	183-181
ТС-632.01.000	Плита опорная. Спецификация	192-193
ТС-632.01.000СБ	Плита опорная	194, 195
ТС-632.01.001	Бабышка	196
ТС-632.00.001	Плита	197, 196
ТС-632.00.002	Прокладка	198
ТС-632.00.003	Втулка	197
ТС-632.00.004	Шайба	198

2. НАЗНАЧЕНИЕ И ОБЛАСТЬ ПРИМЕНЕНИЯ

2.1. Подвижные опоры предназначены для трубопроводов тепловых сетей Ду 25...1400 мм, с параметрами среды Р_{уд} до 4,0 МПа и рабочей температурой t_{раб} ≤ 425 °С.

2.2. Опоры сварных отводов с наружным диаметром D_н от 108 до 1420 мм разработаны для трубопроводов, транспортирующих среду с температурой t ≤ 115 °С.

3. ТЕХНИЧЕСКАЯ ХАРАКТЕРИСТИКА

3.1. Типы и основные размеры подвижных опор представлены в типовом проекте сведены в таблицу «Перечень подвижных опор» (См. Приложение).

3.2. Материал, указанный в рабочих чертежах теплового проекта - углеродистая сталь используется для изготовления подвижных опор, применяемых в районах с расчетной температурой наружного воздуха до минус 30 °С.

3.3. В случае применения подвижных опор в районах с расчетной температурой наружного воздуха до минус 40 °С для изготовления используется материал - сталь листовая низколегированная марки 17ГС-12, 17Г1С-12, 14Г2-12 по ГОСТ 19281-89, размеры опор и их деталей не изменяются.

Для районов с расчетной температурой наружного воздуха до минус 60 °С использовать сталь 09Г2С-14 по ГОСТ 19281-89.

3.4. Материал элементов, привариваемых к трубо-

1. ВВЕДЕНИЕ

1.1. Настоящие требования распространяются на рабочие чертежи типовых конструкций подвижных опор трубопроводов тепловых сетей.

1.2. Типовые рабочие чертежи выполнены в соответствии с:

РД-03-94 «Правила устройства и безопасной эксплуатации трубопроводов пара и горячей воды» (далее по тексту «Правила пара и горячей воды»);

СНиП 3.05.03-85 «Тепловые сети» (в части монтажа опор);

СНиП 2.04.07-86 «Тепловые сети» (в части применения опор при проектировании);

СНиП 11-18-75 «Металлические конструкции»;

СНиП 11-23-81 «Строительные конструкции» (в части применения сталей и сварочных материалов);

РД 34.15.027-93 (РТМ-1с-93) «Сварка, термодобработка и контроль трубных систем котлов и трубопроводов при монтаже и ремонте оборудования электростанций».

СНиП 2.03.11-85 «Защита строительных конструкций от коррозии».

1.3. Настоящие типовые рабочие чертежи выпущены взамен серии 4.903-10 «Изделия и детали трубопроводов для тепловых сетей», выпуск 5 «Опоры трубопроводов подвижные».

ТС-623Д

Изм.	Лист	ИЗМ. КОД	Подп.	Дата
ТС-623Д				Лист
				2

Формат А4

Изм.	Лист	ИЗМ. КОД	Подп.	Дата
Исход.	Листов	Стр.		
Исполн.	Листов	Стр.		
Упр.	Листов	Стр.		
Опоры трубопроводов подвижные				
Технические требования				
Лит.	Лист	Листов		
	А	11		
ООО «СЗМ»				

Коп. Иванов

Формат А4

опора скользящая приварная;
 опора скользящая с троском хомутом;
 опора скользящая хомутовая;
 опора скользящая бугельная;
 опора катковая;
 опора катковая двухъярусная;
 опора сварных отводов;
 плита опорная диэлектрическая.

3.7. В зависимости от величины тепловых перемещений трубопроводов скользящие опоры представлены в трех исполнениях

мм		
Длина опорной поверхности	Тепловое перемещение до	Диаметр трубопровода
170	90	32 - 630
340	250	32 - 1420
680	600	194 - 1420

3.8. Катковые опоры предназначены для осевых или боковых перемещений трубопроводов; катковые двухъярусные опоры - для горизонтальных перемещений трубопроводов в двух направлениях, максимальное горизонтальное перемещение трубопроводов от 200 до 400 мм.

3.9. В случае использования опор, где необходима электроизоляция трубопроводов от блуждающих токов, применяются опоры хомутовые, в которых в качестве электроизоляции используется прокладка диэлектрическая из листового порокрита, а также плиты опорная диэлектрическая.

проводу или соприкасающихся с ним, должен соответствовать таблице.

Марка стали	Категория	Обозначение НТД	Минимальная расчетная температура наружного воздуха, °С	Максимальная температура рабочей среды, °С
Ст3сп	5	ГОСТ 19281	-20	200
20	3	ГОСТ 1577		300
20К	11	ГОСТ 5520		425
17ГС	12	ГОСТ 19281	-40	350
17Г1С			-60	
16ГС	11	ГОСТ 19281	-20	425
09Г2С	12		-40	
10Г2С1	14		-60	

Примечания

Для трубопроводов по "Правилам пара и горячей воды"

1. Листовая сталь должна быть подвергнута всем видам испытания и контроля, предусмотренного "Правилами пара и горячей воды".

2. Лист по ГОСТ 1577 из стали марки 20 по ГОСТ 1050 должен поставляться с определением предела текучести $\sigma_t \geq 25 \text{ кПа}$.

3. Допускается применение листовая стали марок Ст3сп 5, 20, 20К до температуры минус 30°C при условии испытания на ударный изгиб при температуре минус 40°C ($KCV_{-40} \geq 3,0 \text{ кс} \cdot \text{м}/\text{см}^2$).

3.5. Материал крепежных изделий находящихся вблизи трубопровода - сталь марок 30Х, 35Х или 40Х по ГОСТ 4543-71.

3.6. В типовом проекте представлены конструкции подвижных опор следующих типов:

Изм. Вклад. Листы и детали (вместе с № инв. вкладки) Подп. и дата

Изм. Вклад. Листы и детали (вместе с № инв. вкладки) Подп. и дата

Изм.	Листы	№ докум.	Подп.	Дата	ТС-623 Д	Лист
						4

Формат А4

Изм.	Листы	№ докум.	Подп.	Дата	ТС-623 Д	Лист
						3

Формат А4

от коррозии смазкой ПВК по ГОСТ 19537-83 или другой смазкой равноценного качества.

4.6. Предельные отклонения размеров по ГОСТ 25346-89 указаны в рабочих чертежах.

На поверхности деталей опор не допускаются пузыри, трещины, накали, задиры, раковины и брызги металла от сварки и резки.

Обработанные детали не должны иметь острых кромок.

4.9. Сварка

4.9.1. Сварка соединений опорных конструкций, в том числе опор с трубопроводам - ручная электродуговая и полуавтоматическая порошковой проволокой или в защитных газах плавящимся электродом.

Сварку соединений опор с трубопроводом Ду до 100 мм рекомендуется выполнять брочную неплавящимся электродом в среде аргона с палочкой присадочной проволоки.

4.9.2. Сварочные материалы по РД 34 15.027 (РТМ-1с) и СНиП II-23-81.

4.9.3. Требования к сварным швам

1). Сварные швы выполняемые по ГОСТ 5264-80, ГОСТ 8713-70 и ГОСТ 14771-76 должны соответствовать требованиям СНиП III-18-75.

2). Сварные швы, соединяющие опоры с трубопроводам подлежащим «Правилам пара и горячей воды» по РД 34 15.027 (РТМ-1с-93).

4.9.4. Контроль сварных соединений

1). Контроль сварных соединений опор по СНиП III-18-75.

2). Контроль сварных соединений опор с трубопроводам подлежащим «Правилам пара и горячей воды» РД-03-94:

- визуальный осмотр и измерения - 100% ;
- капиллярный (цветной или люминисцентный методы)

4. ТЕХНИЧЕСКИЕ ТРЕБОВАНИЯ

4.1. Опоры неподвижные должны изготавливаться по рабочим чертежам ТС-623.00.000 - ТС-632.00.000 в соответствии с настоящими требованиями.

4.2. Детали опор следует изготавливать из стали марок, указанных в рабочих чертежах и в соответствии с п.п. 3.2 - 3.5 настоящих технических требований.

Допускается при соответствующем технико-экономическом обосновании применять стали других марок по СНиП II-23-81 и Рд-03-94.

4.3. Опоры должны выдерживать нагрузки предусмотренные рабочими чертежами. После снятия нагрузок детали опор не должны иметь трещин, надрывов, остаточных деформаций.

4.4. Резьба на деталях должна соответствовать ГОСТ 24705-81. Допуски на резьбу по грубому классу: для болтов - 8g, гекс - 7H по ГОСТ 16093-81. Выход резьбы, сбег, недорезы, проточки и трещины по ГОСТ 10540-80.

4.5. Крепежные изделия должны соответствовать стандартам указанным в рабочих чертежах. Вид антикоррозионного покрытия должен выбираться по ГОСТ 9.303-84 в зависимости от условий эксплуатации определяемых по ГОСТ 15150-69.

4.6. Защита от коррозии в соответствии со СНиП 2.03.11-85 и ГОСТ 9.401-91 должна указываться при заказе изделий.

4.7. Все детали и поверхности опор, за исключением резьбовых частей и поверхностей, сопрягаемых при монтаже с трубой или несущей конструкцией, должны быть окрашены дважды по грунту краской БТ-177 по ГОСТ 5631-79, а неокрашиваемые (сопрягаемые) поверхности и резьбовые части деталей опор должны защищаться

ТС-623 Д

Лист

6

Формат А4

ТС-623 Д

Лист

6

Формат А4

5. МАРКИРОВКА, ТРАНСПОРТИРОВАНИЕ И ХРАНЕНИЕ

5.1. Маркировка

5.1.1. *Готовые опоры должны иметь маркировку предприятия-изготовителя.*

5.1.2. *Маркировка должна наноситься непосредственно на изделия ударным способом, эмалью ПФ-115 по ГОСТ 6465-76 или электрографическим способом по ГОСТ 26.020-80 и сохраняться до монтажа. Высота шрифта не должна быть менее 5 мм.*

Место маркировки определяется предприятием-изготовителем и обводится яркой несмываемой краской.

5.1.3. *Маркировка должна содержать:*

товарный знак предприятия-изготовителя;
условное обозначение изделия.

5.1.4. *Маркировка упаковки - по ГОСТ 14192-77.*

5.2. *Упаковка деталей и сборочных единиц опор должна соответствовать ГОСТ 23170-78 в части воздействия механических факторов при транспортировании, ГОСТ 15150-69 в части воздействия климатических факторов и обеспечивать их сохранность в течении двух лет.*

5.3. *Все привозные эксплуатационные опоры должны подлежать временной противокоррозионной защите на период хранения и транспортирования в соответствии с требованиями п.п. 4.5-4.7 настоящих требований.*

5.4. *Повытобка металлических поверхностей под противокоррозионную защиту, нанесение защитных покрытий и контроль их качества должны осуществляться согласно требованиям технологического процесса предприятия-изготовителя.*

5.5. *Качество противокоррозионной защиты должно удовлетворять требованиям ГОСТ 9.014-78, качество лакокрасочного покрытия - ГОСТ 9.032-74.*

5.6. *Опоры допускается транспортировать любым видом транспорта.*

или магнитно-порошковая дефектоскопия для трубопроводов, подлежащих «Правилам пара и горячей воды», относящихся к:

II категории - не менее 15% ;

III категории - не менее 10% ;

IV категории - не менее 5% .

При выборочном контроле сварных соединений контролируется соединение по всей протяженности. Количество контролируемых сварных соединений определяется установленным объемом выборочного контроля.

4.9.5. *Оценка качества сварных соединений:*

1) *Оценка качества сварных соединений опор по СНиП III-18-75 ;*

2) *Оценка качества сварных соединений опор в трубопроводах подлежащих «Правилам пара и горячей воды» по РД 3415.027 (РТМ-1с-93).*

Имя и подпись
Дата и время
Время и дата
Имя и подпись
Дата и время
Имя и подпись
Дата и время
Имя и подпись
Дата и время

Имя и подпись
Дата и время
Время и дата
Имя и подпись
Дата и время
Имя и подпись
Дата и время
Имя и подпись
Дата и время

Имя	Время	Имя	Время	Имя

ТС-623 Д

Лист
8

Формат А4

Имя	Время	Имя	Время	Имя

ТС-623 Д

Лист
7

Формат А4

7. ИНФОРМАЦИОННЫЕ ДАННЫЕ
Перечень НТД, на которые даны ссылки в сборнике

ГОСТ 9.014-78	ГОСТ 14192-77
ГОСТ 9.032-74	ГОСТ 14637-89
ГОСТ 9.303-84	ГОСТ 14771-76
ГОСТ 9.401-91	ГОСТ 15150-89
ГОСТ 26.020-80	ГОСТ 16093-81
ГОСТ 103-76	ГОСТ 19281-89
ГОСТ 481-80	ГОСТ 19537-83
ГОСТ 535-88	ГОСТ 19903-74
ГОСТ 1050-88	ГОСТ 23170-78
ГОСТ 1051-88	ГОСТ 24705-81
ГОСТ 1577-93	ГОСТ 25346-89
ГОСТ 2246-70	
ГОСТ 2590-88	РД 03-94
ГОСТ 2591-88	РД 34.15.027-93 (РТМ-1с-93)
ГОСТ 4543-71	
ГОСТ 5264-80	СНиП II-23-81
ГОСТ 5520-79	СНиП III-18-75
ГОСТ 5631-79	СНиП 2.03.11-85
ГОСТ 6465-76	СНиП 2.04.07-86
ГОСТ 7417-75	СНиП Э.05.03-85
ГОСТ 8240-89	
ГОСТ 8510-86	
ГОСТ 8713-79	
ГОСТ 9467-75	

ТС-623 Д

Лист

10

Формат А4

6. УСЛОВНОЕ ОБОЗНАЧЕНИЕ ОПОР ПРИ ЗАКАЗЕ

6.1. В условном обозначении подвижных опор должно быть указано:

- диаметр и толщина трубопровода;
- марки стали (с указанием категории) деталей опор в зависимости от температуры наружного воздуха и рабочей среды трубопровода согласно п.п. 32-34 настоящих требований;
- обозначение опоры по рабочим чертежам ТС-623.000-÷ ÷ ТС-632.00.000 (с указанием исполнения типоразмера опоры).

6.2. Примеры условных обозначений

Пример условного обозначения опоры скользящей приварной Дн × S (76 × 3) из стали Ст3сп5, по чертежу ТС-623.000-04:

Опора 76×3-Ст3сп5 ТС-623.000-04.

То же из стали 17ГС-12 и длиной опорной поверхности L=340 мм, по чертежу ТС-623.000-16:

Опора 76×3-17ГС-12 ТС-623.000-16.

ТС-623 Д

Лист

9

Формат А4

ПЕРЕЧЕНЬ

ПРИЛОЖЕНИЕ

Наименование	Тип	$\frac{\Delta}{L}$, мм	C_1 , мм	C_2 , мм	Стр.
Опора скользящая приварная Дн 32 - 159 мм		90/ 170	80	20	
Опора скользящая приварная Дн 194 - 1420 мм		260/ 340			
Опора скользящая с плоским хамутом Дн 32 - 89 мм		90	80	20	
Опора скользящая хамутная		90/ 170/ 260/ 340/ 600/ 680	80	70	
Опора скользящая бугельная		220/ 340	120	150	
Опора катковая двухъярусная		200/ 400	-	-	

Наименование	Тип	$\frac{\Delta}{L}$, мм	C_1 , мм	C_2 , мм	Стр.
Опора катковая		200/ 340	70	60	
Опора сварных отводов		-	-	-	
Плита опорная диэлектрическая		-	-	-	

Изм. и лист. Подл. и сварка. Взам. шифр. и лист. м. рубл. Подл. и сварка.

Изм. Лист. Взам. шифр. Подл. Лист. Кол. Изнач. вст.

ТС-623 Д

Лист
11

Формат А4

Инв. № подл.	Подп. и дата	Взам. инв. №	Инв. № дубл.	Подп. и дата
--------------	--------------	--------------	--------------	--------------

Формат	Зона	Лист	Обозначение	Наименование	Кол. на исполн. ТС-623.000-									Примечание		
					-	01	02	03	04	05	06	07	08		09	
				<u>Документация</u>												
A3			ТС-623.000 СБ	Сборочный чертеж	×	×	×	×	×	×	×	×	×	×	×	
A4			ТС-623 Д	Технические требования	×	×	×	×	×	×	×	×	×	×	×	
				<u>Детали</u>												
*)	1		ТС-623.001-	Скоба	1											*) A4; A3
			- 01	Скоба		1										
			- 02	Скоба			1									

Исполнения: 10... 19 - см. листы 3, 4;
20... 23 - см. лист 5

				ТС-623.000					
Изм. лист	№ докум.	Подп.	Дата	Опора скользящая приварная Дн 32 - 159 мм			Лист	Лист	Листов
Разработ.	Степанова	В.И.	08.83					1	5
Провер.	Векштейн	В.И.	08.85				А00Т „СЗМП“		
Н. контр.	Пачтов	В.И.	08.33				формат А4		
Утв.	Горбачев	В.И.							

Кол. Иванов

Инв. № подл.	Подп. и дата	Взам. инв. №	Инв. № дубл.	Подп. и дата
--------------	--------------	--------------	--------------	--------------

Формат	Зона	Лист	Обозначение	Наименование	Кол. на исполн. ТС-623.000-									Примечание		
					-	01	02	03	04	05	06	07	08		09	
*)	1		ТС-623.001- 03	Скоба				1								*) A4; A3
			- 04	Скоба					1							
			- 05	Скоба						1						
			- 06	Скоба							1					
			- 07	Скоба								1				
			- 08	Скоба									1			
			- 09	Скоба										1		
A4	2		ТС-623.002-	Ребро	1			1			1				1	
			- 01	Ребро		1			1			1				
			- 02	Ребро			1			1			1			

				ТС-623.000			Лист
Изм. лист	№ докум.	Подп.	Дата				2

Инд. № подл.	Подп. и дата	Взам. инв. №	Инд. № дубл.	Подп. и дата
--------------	--------------	--------------	--------------	--------------

Формат	Знак	Лист	Обозначение	Наименование	Кол. на исполн. ТС-623.000-										Примечание			
					10	11	12	13	14	15	16	17	18	19				
				<u>Документация</u>														
A3			ТС-623.000 СБ	Сборочный чертеж	×	×	×	×	×	×	×	×	×	×	×	×	×	×
A4			ТС-623.Д	Технические требования	×	×	×	×	×	×	×	×	×	×	×	×	×	×
				<u>Детали</u>														
A3	1		ТС-623.001 - 10	Скоба	1													
			- 11	Скоба		1												
			- 12	Скоба			1											
			- 13	Скоба				1										
			- 14	Скоба					1									
			- 15	Скоба						1								
			- 16	Скоба							1							
			- 17	Скоба								1						
			- 18	Скоба									1					

Изм.	Лист	№ докум.	Подп.	Дата

ТС-623.000

Лист
3

Формат А4

Инд. № подл.	Подп. и дата	Взам. инв. №	Инд. № дубл.	Подп. и дата
--------------	--------------	--------------	--------------	--------------

Формат	Знак	Лист	Обозначение	Наименование	Кол. на исполн. ТС-623.000-										Примечание			
					10	11	12	13	14	15	16	17	18	19				
A3	1		ТС-623.001 - 19	Скоба														1
A4	2		ТС-623.002 - 01	Ребра	1													
			- 02	Ребра		1												
			- 03	Ребра			1			1						1		
			- 04	Ребра				1			1						1	
			- 05	Ребра					1						1			

Изм.	Лист	№ докум.	Подп.	Дата

ТС-623.000

Лист
4

Изм. № подл.	Подп. и дата	Взам. инв. №	Изм. № подл.	Подп. и дата
--------------	--------------	--------------	--------------	--------------

--	--	--	--	--

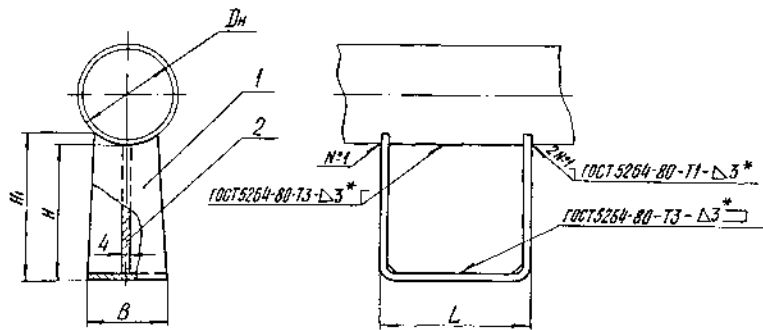
Изм. № подл.	Подп. и дата	Взам. инв. №	Изм. № подл.	Подп. и дата
--------------	--------------	--------------	--------------	--------------

Взам. инв. №	Зона	Лист	Обозначение	Наименование	Кол. на исполн. ТС-623.000-										Примечание		
					20	21	22	23									
				<u>Документация</u>													
A3			ТС-623.000 СБ	Сборочный чертеж													
A4			ТС-623 Д	Технические требования <u>Детали</u>													
A3	1		ТС-623.000 - 20	Скоба	1												
			- 21	Скоба		1											
			- 22	Скоба			1										
			- 23	Скоба				1									
A4	2		ТС-623.00.002 - 03	Ребра		1											
			- 04	Ребра			1										
			- 05	Ребра	1			1									

Изм. № подл.	Подп. и дата	Взам. инв. №	Изм. № подл.	Подп. и дата
--------------	--------------	--------------	--------------	--------------

ТС-623.000

Лист
5



Размеры в мм

Обозначение	Dn	Наибольшая вертикальная нагрузка кН (кгс)	H	H ₁	B	L	Масса, кг
ТС-623.000		1,2	100	104			0,97
-01	32,38,45	(120)	150	154	50		1,35
-02			200	204			1,72
-03		2,2	100	108			1,20
-04	57,76	(220)	150	158	70		1,64
-05			200	208		170	2,09
-06		4,0	100	113			1,46
-07	89,108	(400)	150	163	90		1,97
-08			200	213			2,48
-09		8,0	100	118			1,82
-10	133,159	(800)	150	168	120		2,42
-11			200	218			3,03

Продолжение

Обозначение	Dn	Наибольшая вертикальная нагрузка кН (кгс)	H	H ₁	B	L	Масса, кг
ТС-623.000-12		1,2	100	104			1,76
-13	32,38,45	(120)	150	154	50		2,37
-14			200	204			3,10
-15		2,2	100	108			2,10
-16	57,76	(220)	150	158	70		2,78
-17			200	208		340	3,56
-18		4,0	100	113			2,46
-19	89,108	(400)	150	163	90		3,21
-20			200	213			4,06
-21		8,0	100	118			2,98
-22	133,159	(800)	150	168	120		3,82
-23			200	218			4,77

1. Размеры для справок, кроме Δ3*.
2. Сварку производить электродом типа Э42 ГОСТ9467-75.
3. Требования к выполнению сварного шва, контроль сварных швов в соответствии с СНИП.05.03-85.
4. Остальные требования по ТС-623.д.

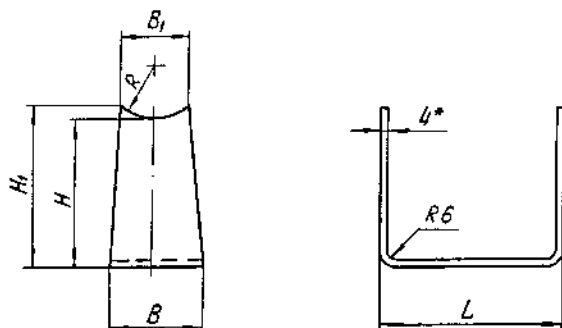
ТС-623.000 C5

				Опора скользящая приварная			лит.	Масса	Масштаб
				Дн 32 - 159 мм			См.	табл.	—
Изм.	Лист	№ докум.	Подп.	Дата					
Разработ.	Степанова	Ветчинкина	Ветчинкина	18.5.85					
Пров.	Ветчинкина	Ветчинкина	Ветчинкина	18.5.85					
И.контр.	Пачтаев	Ветчинкина	Ветчинкина	18.5.85					
Утв.	Ветчинкина	Ветчинкина	Ветчинкина	18.5.85					
							Лист	Листов	1
							А00Т „СЗЭМП“ Формат А3		

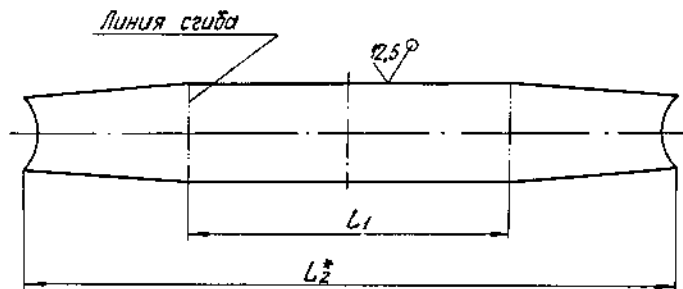
Имя, № листа, Дата, и дата, Взам. инв. №, Инв. №-заказ, Подп. и дата

100'629-31

✓ (✓)



Развертка



Размеры в мм

Обозначение	Дн	L	H	H ₁	R	B	B ₁	L ₁	Длина развертки, L ₂ *	Масса, кг
ТС-623.000			100	104					363	0,49
-01	32,38,45		150	154	22	50	25		463	0,61
-02			200	204					563	0,72
-03			100	108					370	0,72
-04	57,76		150	158	38	70	45		470	0,90
-05		170	200	208				150	570	1,09
-06			100	113					380	0,98
-07	89,108		150	163	54	90	70		480	1,23
-08			200	213					580	1,48
-09			100	118					390	1,34
-10	133,159		150	168	78	120	100		490	1,68
-11			200	218					590	2,03

1 * Размеры для справок.

2. $h_{14}, \pm \frac{1T_{14}}{2}$

Продолжение таблицы исполнений см. на листе 2.

ТС-623.001

				ТС-623.001				
Изм.	Лист	№ докум.	Подп.	Дата	Скоба	Лист	Масса	Масштаб
Разраб.	Стеланова	Селиванов	Селиванов	28.04.95		См. табл.	—	—
Проб.	Величенко	Селиванов	Селиванов	28.05.95		Лист 1	Листов 2	
Н.контр.	Паутов	Селиванов	Селиванов	28.05.95	Лист	5-ПН-4 ГОСТ 19903-74	А00Т	
Утв.	Стеланова	Селиванов	Селиванов	28.05.95		СтЗел5ГОСТ14637-89	«СЗЭМП»	

кол. Иванова

Формат А3

Изм № лист Листов в докум. Взам. инв. № Инв. №-докл. Подп. и дата

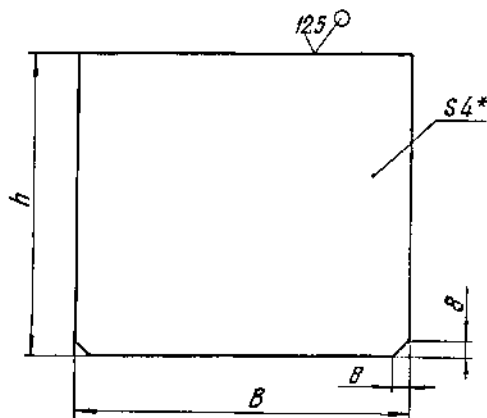
100.623.001

Продолжение

Обозначение	Дн	L	h	h ₁	R	B	B ₁	L ₁	Длина развёртки, L ₂ *	Масса, кг
ТС-623.001-12			100	104					533	0.76
-13	32,38,45		150	154	22	50	25		633	0.87
-14			200	204					733	1.00
-15			100	108					540	1.10
-16	57,76		150	158	38	70	45		640	1.28
-17		340	200	208				320	740	1.46
-18			100	113					550	1.46
-19	89,108		150	163	54	90	70		650	1.71
-20			200	213					750	1.96
-21			100	118					560	1.98
-22	133,159		150	168	78	120	100		660	2.32
-23			200	218					760	2.67

ТС-623.002

(✓)A



Размеры в мм

Обозначение	h	B	Масса, кг
ТС-623.002	95	162	0.48
-01	145		0.74
-02	195	332	1.00
-03	95		1.50
-04	145		2.10
-05	195		

1.* Размер для справок.

2. h14; ± $\frac{17+4}{2}$

№№ в листе, листы в документе, дата, подпись, инициалы, фамилия

№№ в листе, листы в документе, дата, подпись, инициалы, фамилия

ТС-623.002

Изм.	Лист	№ докум.	Подп.	Дата	Лит.	Масса	Масштаб
Разработ.	Сметанова	С.С.С.	01.85				
Провер.	Величенко	В.В.В.	08.85				
Ребро					Лист	Масса	Масштаб
					Лист	Листов 1	—
И.контр.	Лаутов	Л.А.Л.	01.95	Лист	5-ПК-4ГОСТ 19903-74	А00Т	
Утв.	Иванова	И.И.И.			СтЗен5ГОСТ14637-89	„СЗЭМП“	

ТС-623.001

Лист

2

Формат А4

Коп. Иванова

Формат А4

Инд. № подл.	Подп. и дата	Взам. инд. №	Инд. № дубл.	Подп. и дата
--------------	--------------	--------------	--------------	--------------

Формат	Зона	Лист	Обозначение	Наименование	Кол. на исполн. ТС-624.000-									Примечание		
					-	001	002	003	004	005	006	007	008		009	
				<u>Документация</u>												
A3			ТС-624.000 СБ	Сборочный чертеж	X	X	X	X	X	X	X	X	X	X	X	X
A4			ТС-623 Д	Технические требования	X	X	X	X	X	X	X	X	X	X	X	X
				<u>Детали</u>												
*)	1		ТС-624.001-	Скоба	1											*) A4, A3
			- 001	Скоба		1										
			- 002	Скоба			1									

Исполнения 10...19 - см. листы 5;
 20...29 - см. листы 6, 7;
 30...39 - см. листы 8, 10
 40...49 - см. листы 11, 13
 50...59 - см. листы 14, 16
 60...69 - см. листы 17, 19
 70...79 - см. листы 20, 22
 80...89 - см. листы 23, 24
 90...99 - см. листы 25, 26
 100...109 - см. листы 27, 28
 110...116 - см. листы 29, 30

					ТС-624.000						
Изм.	Лист	№ докум.	Подп.	Дата	Опора скользящая приварная Дн 194 - 1420 мм	Лит.	Лист	Листов			
Разработ.	Степанова	Величенко	Величенко	27.95			1	30			
Провер.						АООТ „СЗЭМП“					
И.контр.	Пачтов	Степанов	Степанов	28.95							
Читб.	Степанов							Формат А4			

ков. Иванова

Инд. № подл.	Подп. и дата	Взам. инд. №	Инд. № дубл.	Подп. и дата
--------------	--------------	--------------	--------------	--------------

Формат	Зона	Лист	Обозначение	Наименование	Кол. на исполн. ТС-624.000-									Примечание		
					-	001	002	003	004	005	006	007	008		009	
*)	1		ТС-624.001 - 003	Скоба			1									*) A4, A3
			- 004	Скоба				1								
			- 005	Скоба					1							
			- 006	Скоба						1						
			- 007	Скоба							1					
			- 008	Скоба								1				
			- 009	Скоба									1			
A3	2		ТС-624.002 -	Подушка	1	1	1									
			- 01	Подушка				1	1	1						
			- 02	Подушка							1	1	1			
			- 03	Подушка										1		
*)	3		ТС-624.003 - 21	Ребро	2											*) A4, A3
			- 22	Ребро		2										
			- 23	Ребро			2									
			- 24	Ребро				2								
			- 25	Ребро					2							
			- 26	Ребро						2						

Изм.	Лист	№ докум.	Подп.	Дата
------	------	----------	-------	------

ТС-624.000

Лист
2

Инд. № подл. Подп. и дата. Взам инв № Инв № дубл. Подп. и дата

№	Экз.	Лист	Обозначение	Наименование	Кол. на исполн. ТС-624 000 -									Примечание	
					001	002	003	004	005	006	007	008	009		
	3		ТС-624 003 - 27	Ребра							2				*) А4, А3
			- 28	Ребра								2			
			- 29	Ребра									2		
			- 30	Ребра										2	

Инд. № подл. Подп. и дата. Взам инв № Инв № дубл. Подп. и дата

ТС-624.000

Лист 3

Формат А4

Инд. № подл. Подп. и дата. Взам инв № Инв № дубл. Подп. и дата

№	Экз.	Лист	Обозначение	Наименование	Кол. на исполн. ТС-624 000 -											Примечание	
					010	011	012	013	014	015	016	017	018	019			
				<u>Документация</u>													
А3			ТС-624.000 СБ	Сборочный чертеж													
А4			ТС-623 Д	Технические требования <u>Детали</u>													
*)	1		ТС-624.001 - 010	Скоба	1												*) А4, А3
			- 011	Скоба		1											
			- 012	Скоба			1										
			- 013	Скоба				1									
			- 014	Скоба					1								
			- 015	Скоба						1							
			- 016	Скоба							1						
			- 017	Скоба								1					
			- 018	Скоба									1				
			- 019	Скоба										1			

Инд. № подл. Подп. и дата. Взам инв № Инв № дубл. Подп. и дата

ТС-624.000

Лист 4

Инв. № подл. Подл. и дата. Взам. инв. №. Инв. № докум. Подл. и дата.

Функция	Знач.	Дат.	Обозначение	Наименование	Кол. из исполн. ТС-624.000-										Примечание		
					010	011	012	013	014	015	016	017	018	019			
A3	2		ТС-624.002 - 03	Подушка	1	1											
			- 04	Подушка			1	1	1								
			- 05	Подушка						1	1	1					
			- 06	Подушка										1	1		
*1)	3		ТС-624.003 - 31	Ребра	2												*1) А4, А3
			- 32	Ребра		2											
			- 33	Ребра			2										
			- 34	Ребра				2									
			- 35	Ребра					2								
			- 36	Ребра						2							
			- 37	Ребра							2						
			- 38	Ребра								2					
			- 39	Ребра									2				
			- 40	Ребра										2			

Инв. № подл. Подл. и дата. Взам. инв. №. Инв. № докум. Подл. и дата.

ТС-624.000

Лист 5

подматр А4

Инв. № подл. Подл. и дата. Взам. инв. №. Инв. № докум. Подл. и дата.

Функция	Знач.	Дат.	Обозначение	Наименование	Кол. из исполн. ТС-624.000-										Примечание		
					020	021	022	023	024	025	026	027	028	029			
				<u>Документация</u>													
A3			ТС-624.000 СБ	Сборочный чертеж													
A4			ТС-623 Д	Технические требования													
				<u>Детали</u>													
*1)	1		ТС-624.001 - 020	Скоба	1												*1) А4, А3
			- 021	Скоба		1											
			- 022	Скоба			1										
			- 023	Скоба				1									
			- 024	Скоба					1								
			- 025	Скоба						1							
			- 026	Скоба							1						
			- 027	Скоба								1					
			- 028	Скоба									1				
			- 029	Скоба										1			

Инв. № подл. Подл. и дата. Взам. инв. №. Инв. № докум. Подл. и дата.

ТС-624.000

Лист 6

Инв. № подл. Подп. и дата Взам инв. № Инв. № дубл. Подп. и дата

Формат	Зона	Лист	Обозначение	Наименование	Код на исполн. ТС-624.000-											Примечание	
					020	021	022	023	024	025	026	027	028	029			
		2	ТС-624.002 - 07	Подушка		1	1	1									
			- 08	Подушка					1	1	1						
			- 00	Подушка									1	1	1		
*)		3	ТС-624.003 - 41	Ребра	2												*) А4, А3
			- 42	Ребра		2											
			- 43	Ребра			2										
			- 44	Ребра				2									
			- 45	Ребра					2								
			- 46	Ребра						2							
			- 47	Ребра							2						
			- 21	Ребра									2				
			- 22	Ребра										2			
			- 23	Ребра											2		
*)		4	ТС-624.003 - 00	Ребра									1				*) А4, А3
			- 01	Ребра										1			
			- 02	Ребра											1		

Изм. Лист № докум. Подп. Дата
Коп. и дата

ТС-624.000

Лист 7

Формат А4

Инв. № подл. Подп. и дата Взам инв. № Инв. № дубл. Подп. и дата

Формат	Зона	Лист	Обозначение	Наименование	Код на исполн. ТС-624.000-											Примечание	
					030	031	032	033	034	035	036	037	038	039			
				<u>Документация</u>													
А3			ТС-624.000 СБ	Сборочный чертеж	×	×	×	×	×	×	×	×	×	×	×	×	
А4			ТС-623 Д	Технические требования	×	×	×	×	×	×	×	×	×	×	×	×	
				<u>Детали</u>													
*)		1	ТС-624.001 - 030	Скоба	1												*) А4, А3
			- 031	Скоба		1											
			- 032	Скоба			1										
			- 033	Скоба				1									
			- 034	Скоба					1								
			- 035	Скоба						1							
			- 036	Скоба							1						
			- 037	Скоба								1					
			- 038	Скоба									1				
			- 039	Скоба										1			

Изм. Лист № докум. Подп. Дата

ТС-624.000

Лист 8

Инд. № подл.	Подп. и дата	Взам. инв. №	Инд. № докум.	Подп. и дата
--------------	--------------	--------------	---------------	--------------

Формат	Зона	Лист	Обозначение	Наименование	Кол. на исполн. ТС-624.000-										Примечание		
					030	031	032	033	034	035	036	037	038	039			
А3	2		ТС-624.002 - 01	Подушка	1	1	1										
			- 02	Подушка				1	1	1							
			- 03	Подушка							1	1	1				
			- 04	Подушка												1	
*)	3		ТС-624.003 - 24	Ребра	2												*) А4, А3
			- 25	Ребра		2											
			- 26	Ребра			2										
			- 27	Ребра				2									
			- 28	Ребра					2								
			- 29	Ребра						2							
			- 30	Ребра							2						
			- 31	Ребра								2					
			- 32	Ребра									2				
			- 33	Ребра										2			
*)	4		ТС-624.003	Ребра	1			1									*) А4, А3
			- 01	Ребра		1			1								
			- 02	Ребра			1			1							

Изм.	Лист	№ докум.	Подп.	Дата
------	------	----------	-------	------

ТС-624.000

Лист
9

Формат А4

Кол. экземпляров

Инд. № подл.	Подп. и дата	Взам. инв. №	Инд. № докум.	Подп. и дата
--------------	--------------	--------------	---------------	--------------

Формат	Зона	Лист	Обозначение	Наименование	Кол. на исполн. ТС-624.000-										Примечание		
					030	031	032	033	034	035	036	037	038	039			
*)	4		ТС-624.000 - 03	Ребра							1				1		*) А4, А3
			- 04	Ребра									1				
			- 05	Ребра											1		

Изм.	Лист	№ докум.	Подп.	Дата
------	------	----------	-------	------

ТС-624.000

Лист
10

Инд. № подл. Подп. и дата Взам инд. № Инд. № дубл. Подп. и дата

Формат	Зона	Лист	Обозначение	Наименование	Кол. на исполн. ТС-624.000-										Примечание		
					040	041	042	043	044	045	046	047	048	049			
				<u>Документация</u>													
A3			ТС-624.000 СБ	Сборочный чертеж	X	X	X	X	X	X	X	X	X	X	X	X	
A4			ТС-623 Д	Технические требования	X	X	X	X	X	X	X	X	X	X	X	X	
				<u>Детали</u>													
*)	1		ТС-624.001 - 040	Скоба	1												
			- 041	Скоба		1											
			- 042	Скоба			1										
			- 043	Скоба				1									
			- 044	Скоба					1								
			- 045	Скоба						1							
			- 046	Скоба							1						
			- 047	Скоба								1					
			- 048	Скоба									1				
			- 049	Скоба										1			

Изм. Лист. № докум. Подп. Дата
Кол. изданий

ТС-624.000

Лист
11

Формат А4

Инд. № подл. Подп. и дата Взам инд. № Инд. № дубл. Подп. и дата

Формат	Зона	Лист	Обозначение	Наименование	Кол. на исполн. ТС-624.000-										Примечание		
					040	041	042	043	044	045	046	047	048	049			
A3	2		ТС-624.002 - 04	Подушка	1	1											
			- 05	Подушка			1	1	1								
			- 06	Подушка						1	1	1					
			- 07	Подушка									1	1			
*)	3		ТС-624.003 - 34	Ребра	2												*) A4, A3
			- 35	Ребра		2											
			- 36	Ребра			2										
			- 37	Ребра				2									
			- 38	Ребра					2								
			- 39	Ребра						2							
			- 40	Ребра							2						
			- 41	Ребра								2					
			- 42	Ребра									2				
			- 43	Ребра										2			
*)	4		ТС-624.003 - 03	Ребра			1										*) A4, A3

Изм. Лист. № докум. Подп. Дата

ТС-624.000

Лист
12

Инд. № подл.	подп. и дата	Взам. инв. №	Инд. № подл.	подп. и дата
--------------	--------------	--------------	--------------	--------------

Формат	Знак	Лист	Обозначение	Наименование	Кол. на исполн. ТС-624.000-										Примечание		
					040	041	042	043	044	045	046	047	048	049			
*		4	ТС-624.003 - 04	Ребро	1			1									*1 А4, А3
			- 05	Ребро		1			1								
			- 06	Ребро						1			1				
			- 07	Ребро							1				1		
			- 08	Ребро								1					

Изм.	Лист	№ докум.	Подп.	Дата

ТС-624.000

Лист
13

Формат А4

Инд. № подл.	подп. и дата	Взам. инв. №	Инд. № подл.	подп. и дата
--------------	--------------	--------------	--------------	--------------

Формат	Знак	Лист	Обозначение	Наименование	Кол. на исполн. ТС-624.000-										Примечание		
					050	051	052	053	054	055	056	057	058	059			
				<u>Документация</u>													
А3			ТС-624.000 СБ	Сборочный чертеж	×	×	×	×	×	×	×	×	×	×	×	×	
А4			ТС-623 Д	Технические требования	×	×	×	×	×	×	×	×	×	×	×	×	
				<u>Детали</u>													
*		1	ТС-624.001 - 050	Скоба	1												*1 А4, А3
			- 051	Скоба		1											
			- 052	Скоба			1										
			- 053	Скоба				1									
			- 054	Скоба					1								
			- 055	Скоба						1							
			- 056	Скоба							1						
			- 057	Скоба								1					
			- 058	Скоба									1				

Изм.	Лист	№ докум.	Подп.	Дата

ТС-624.000

Лист
14

Инд. № подл.	Подп. и дата	Взам. инв. №	Инд. № дубл.	Подп. и дата
--------------	--------------	--------------	--------------	--------------

Формат	Зона	Поз.	Обозначение	Наименование	Кол. на исполн. ТС-624.000-										Примечание		
					050	051	052	053	054	055	056	057	058	059			
*		1	ТС-624.001 - 059	Склад												1	*1 А4, А3
А3		2	ТС-624.002 - 07	Подушка	1												
			- 08	Подушка		1	1	1									
			- 09	Подушка						1	1	1					
			- 10	Подушка										1	1	1	
*		3	ТС-624.003 - 044	Ребро	2												*1 А4, А3
			- 045	Ребро		2											
			- 046	Ребро			2										
			- 047	Ребро				2									
			- 048	Ребро					2								
			- 049	Ребро						2							
			- 050	Ребро							2						
			- 051	Ребро								2					
			- 052	Ребро									2				
			- 053	Ребро												2	

Изм.	Лист	№ докум.	Подп.	Дата

Коп. Иванов

ТС-624.000

Лист
15

Формат А4

Инд. № подл.	Подп. и дата	Взам. инв. №	Инд. № дубл.	Подп. и дата
--------------	--------------	--------------	--------------	--------------

Формат	Зона	Поз.	Обозначение	Наименование	Кол. на исполн. ТС-624.000-										Примечание		
					050	051	052	053	054	055	056	057	058	059			
*		4	ТС-624.003 - 06	Ребро		1											*1 А4, А3
			- 07	Ребро			1										
			- 08	Ребро	1			1									
			- 09	Ребро						1				1			
			- 10	Ребро							1				1		
			- 11	Ребро								1				1	

Изм.	Лист	№ докум.	Подп.	Дата

ТС-624.000

Лист
16

Инд. № подл. Подл. и дата Инд. № подл. Подл. и дата

Стр.	Зона	Лист	Обозначение	Наименование	Кол. на исполн. ТС-624.000-									Примечание			
					060	061	062	063	064	065	066	067	068		069		
*)	3		ТС-624.003 - 63	Ребра												2	*) А4, А3
*)	4		ТС-624.003 - 12	Ребра	1												*) А4, А3
			- 13	Ребра		1											
			- 14	Ребра			1										
			- 15	Ребра				1			1						
			- 16	Ребра					1			1					
			- 17	Ребра						1			1				
			- 18	Ребра										1			

ИМ. Вид: № докум. Подл. Дата
Коп. изделия

ТС-624.000

Лист 19

Формат А4

Инд. № подл. Подл. и дата Инд. № подл. Подл. и дата

Стр.	Зона	Лист	Обозначение	Наименование	Кол. на исполн. ТС-624.000-									Примечание			
					070	071	072	073	074	075	076	077	078		079		
				<u>Документация</u>													
А3			ТС-624.000 СБ	Сборочный чертеж	×	×	×	×	×	×	×	×	×	×	×		
А4			ТС-623 Д	Технические требования	×	×	×	×	×	×	×	×	×	×	×		
				<u>Детали</u>													
*)	1		ТС-624.001 - 070	Скоба	1												*) А4, А3
			- 071	Скоба		1											
			- 072	Скоба			1										
			- 073	Скоба				1									
			- 074	Скоба					1								
			- 075	Скоба						1							
			- 076	Скоба							1						
			- 077	Скоба								1					
			- 078	Скоба									1				

ИМ. Вид: № докум. Подл. Дата

ТС-624.000

Лист 20

Инд. № подл. Подл. и дата Взам. инв. № Инв. № вх. Подл. и дата

Строчка	Инв. № подл.	Подл.	Обозначение	Наименование	Кол. на исполн. ТС-624.000-											Примечание		
					070	071	072	073	074	075	076	077	078	079				
*)		1	ТС-624.001 - 079	Скоба													1	*) А4, А3
А3		2	ТС-624.002 - 14	Подушка	1	1												
			- 00	Подушка			2	2	2									
			- 01	Подушка						2	2	2						
			- 02	Подушка										2	2			
*)		3	ТС-624.003 - 64	Ребро	2													*) А4, А3
			- 65	Ребро		2												
			- 21	Ребро			2											
			- 22	Ребро				2										
			- 23	Ребро					2									
			- 24	Ребро						2								
			- 25	Ребро							2							
			- 26	Ребро								2						
			- 27	Ребро									2					

Изм. Лист № докум. Подл. Дата
Коп. изданий

ТС-624.000

Лист
21

Формат А4

Инд. № подл. Подл. и дата Взам. инв. № Инв. № вх. Подл. и дата

Строчка	Инв. № подл.	Подл.	Обозначение	Наименование	Кол. на исполн. ТС-624.000-											Примечание		
					070	071	072	073	074	075	076	077	078	079				
*)		3	ТС-624.003 - 28	Ребро													2	*) А4, А3
*)		4	ТС-624.003 - 00	Ребро			2			2						2		*) А4, А3
			- 01	Ребро					2			2				2		
			- 02	Ребро						2				2				
			- 19	Ребро	1													
			- 20	Ребро		1												

Изм. Лист № докум. Подл. Дата

ТС-624.000

Лист
22

Инд. проект, подл. и дата, взам. инв. №, инв. № инв. подл. и дата

Формат	Лист	Подл.	Обозначение	Наименование	Кол. на исполн. ТС-624.000-										Примечание		
					080	081	082	083	084	085	086	087	088	089			
				<u>Документация</u>													
A3			ТС-624.000 СБ	Сборочный чертеж													
A4			ТС-623 Д	Технические требования													
				<u>Детали</u>													
*)	1		ТС-624.001 - 080	Скоба	1												*) A4, A3
			- 081	Скоба		1											
			- 082	Скоба			1										
			- 083	Скоба				1									
			- 084	Скоба					1								
			- 085	Скоба						1							
			- 086	Скоба							1						
			- 087	Скоба								1					
			- 088	Скоба									1				
			- 089	Скоба										1			
A3	2		ТС-624.002 - 02	Подушка	1												
			- 03	Подушка		1	1	1									

Им. лист, № докум., Подл., Дата, Кол. экземпляров

ТС-624.000

Лист 23 Формат А4

Инд. проект, подл. и дата, взам. инв. №, инв. № инв. подл. и дата

Формат	Лист	Подл.	Обозначение	Наименование	Кол. на исполн. ТС-624.000-										Примечание		
					080	081	082	083	084	085	086	087	088	089			
A3	2		ТС-624.002 - 04	Подушка					2	2	2						
			- 05	Подушка								2	2	2			
*)	4		ТС-624.003 - 02	Ребро	2												*) A4, A3
			- 03	Ребро		2			2				2				
			- 04	Ребро			2			2				2			
			- 05	Ребро				2			2				2		
*)	3		ТС-624.003 - 29	Ребро	2												*) A4, A3
			- 30	Ребро		2											
			- 31	Ребро			2										
			- 32	Ребро				2									
			- 33	Ребро					2								
			- 34	Ребро						2							
			- 35	Ребро							2						
			- 36	Ребро								2					
			- 37	Ребро									2				
			- 38	Ребро										2			

Им. лист, № докум., Подл., Дата

ТС-624.000

Лист 24

Инд. и подл.	Полн. и дата	Взам.инв. №	Инд. и подл.	Полн. и дата
--------------	--------------	-------------	--------------	--------------

Формат	Зона	Лист	Обозначение	Наименование	Кол. на исполн. ТС-624.000-										Примечание		
					090	091	092	093	094	095	096	097	098	099			
				<u>Документация</u>													
A3			ТС-624.000 СБ	Оборочный чертёж													
A4			ТС-623 Д	Технические требования <u>Детали</u>													
*)	1		ТС-624.001 - 090	Скоба	1												*) А4, А3
			- 091	Скоба		1											
			- 092	Скоба			1										
			- 093	Скоба				1									
			- 094	Скоба					1								
			- 095	Скоба						1							
			- 096	Скоба							1						
			- 097	Скоба								1					
			- 098	Скоба									1				
			- 099	Скоба										1			
A3	2		ТС-624.002 - 06	Подушка	2	2	2										
			- 07	Подушка				2	2	2							

Инд.	Подл.	Инд.	Подл.	Инд.	Подл.

ТС-624.000

Лист
25

Коп. Иванов

Формат А4

Инд. и подл.	Полн. и дата	Взам.инв. №	Инд. и подл.	Полн. и дата
--------------	--------------	-------------	--------------	--------------

Формат	Зона	Лист	Обозначение	Наименование	Кол. на исполн. ТС-624.000-										Примечание		
					090	091	092	093	094	095	096	097	098	099			
A3	2		ТС-624.002 - 08	Подушка							2	2	2				
			- 09	Подушка													2
*)	4		ТС-624.003 - 06	Ребро	2			2			2						*) А4, А3
			- 07	Ребро		2			2			2					
			- 08	Ребро			2			2			2				
			- 09	Ребро													2
*)	3		ТС-624.003 - 39	Ребро	2												*) А4, А3
			- 40	Ребро		2											
			- 41	Ребро			2										
			- 42	Ребро				2									
			- 43	Ребро					2								
			- 44	Ребро						2							
			- 45	Ребро							2						
			- 46	Ребро								2					
			- 47	Ребро									2				
			- 48	Ребро										2			

Инд.	Подл.	Инд.	Подл.	Инд.	Подл.

ТС-624.000

Лист
26

Инд. № подл.		Подл. и дата		Взам. инв. №		Инд. № подл.		Подл. и дата		Кол. на исполн. ТС-624 000-										Примечание
Взам. инв. №	Зона	Подл.	Обозначение	Наименование		100	101	102	103	104	105	106	107	108	109					
Документация																				
A3			ТС-624 000 СБ	Оборачный чертеж																
A4			ТС-623 Д	Технические требования Детали																
*)	1		ТС-624 001 - 100	Скоба		1														
			- 101	Скоба			1													
			- 102	Скоба				1												
			- 103	Скоба					1											
			- 104	Скоба						1										
			- 105	Скоба							1									
			- 106	Скоба								1								
			- 107	Скоба									1							
			- 108	Скоба										1						
			- 109	Скоба											1					
A3	2		ТС-624 002 - 09	Подушка		2	2													
			- 10	Подушки				2	2	2										

Изм.	Лист	№ докум.	Подл.	Дата

ТС-624 000

Лист
27

Формат А4

Инд. № подл.		Подл. и дата		Взам. инв. №		Инд. № подл.		Подл. и дата		Кол. на исполн. ТС-624 000-										Примечание
Взам. инв. №	Зона	Подл.	Обозначение	Наименование		100	101	102	103	104	105	106	107	108	109					
A3	2		ТС-624 002 - 11	Подушка							2	2	2							
			- 12	Подушка										2	2					
*)	3		ТС-624 003 - 49	Ребро		2														
			- 50	Ребро				2												
			- 51	Ребро					2											
			- 52	Ребро						2										
			- 53	Ребро							2									
			- 54	Ребро								2								
			- 55	Ребро									2							
			- 56	Ребро										2						
			- 57	Ребро											2					
			- 58	Ребро												2				
*)	4		ТС-624 003 - 09	Ребро				2			2									
			- 10	Ребро		2			2			2								
			- 11	Ребро				2		2			2							
			- 15	Ребро										2						
			- 16	Ребро											2					

Изм.	Лист	№ докум.	Подл.	Дата

ТС-624.000

Лист
28

Инд. № подл. Подл. и дата. Объем инд. Инд. № подл. Подл. и дата

Инв. № подл.	Знач.	Лист	Обозначение	Наименование	Кол. на исполн. ТС-624.000-							Примечание	
					110	111	112	113	114	115	116		
				<u>Документация</u>									
A3			ТС-624.000 СБ	Сварочный чертеж	×	×	×	×	×	×	×		
A4			ТС-623.Д	Технические требования	×	×	×	×	×	×	×		
				<u>Детали</u>									
*)	1		ТС-624.001 - 110	Скоба	1								*) А4, А3
			- 111	Скоба		1							
			- 112	Скоба			1						
			- 113	Скоба				1					
			- 114	Скоба					1				
			- 115	Скоба						1			
			- 116	Скоба							1		
A3	2		ТС-624.002 - 12	Подушка	2								

Инд. № подл. Подл. и дата. Объем инд. Инд. № подл. Подл. и дата
Кол. на исполн.

ТС-624.000

Лист

29

Объем инд. А4

Инд. № подл. Подл. и дата. Объем инд. Инд. № подл. Подл. и дата

Инв. № подл.	Знач.	Лист	Обозначение	Наименование	Кол. на исполн. ТС-624.000-							Примечание	
					110	111	112	113	114	115	116		
A3	2		ТС-624.002 - 13	Подушка		2	2	2					
			- 14	Подушка					2	2	2		
*)	3		ТС-624.003 - 59	Ребро	2								*) А4, А3
			- 60	Ребро		2							
			- 61	Ребро			2						
			- 62	Ребро				2					
			- 63	Ребро					2				
			- 64	Ребро						2			
			- 65	Ребро							2		
*)	4		ТС-624.003 - 15	Ребро		2							*) А4, А3
			- 16	Ребро			2						
			- 17	Ребро	2			2					
			- 18	Ребро					2				
			- 19	Ребро						2			
			- 20	Ребро							2		

Инд. № подл. Подл. и дата. Объем инд. Инд. № подл. Подл. и дата
Кол. на исполн.

ТС-624.000

Лист

30

Рис. 2

Остальное - см. рис. 1

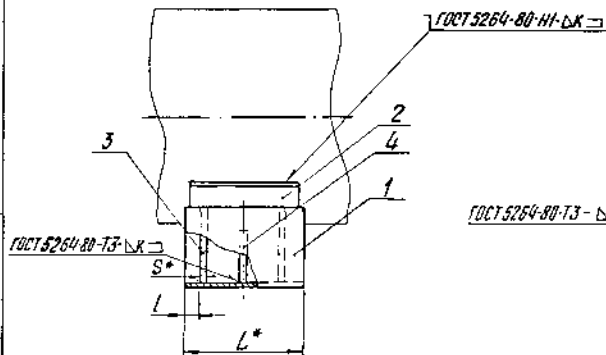
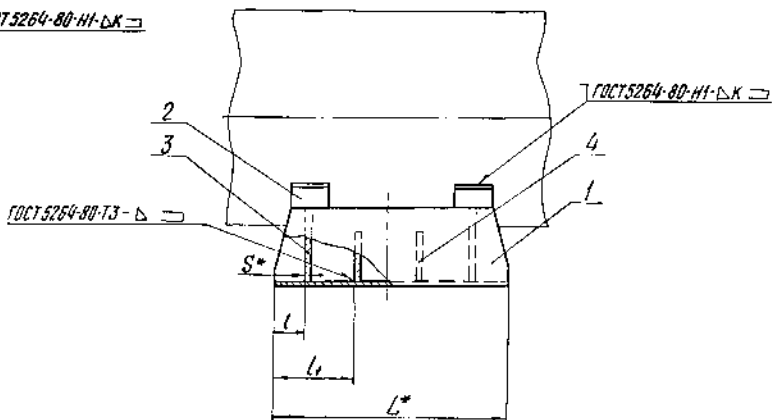


Рис. 3

Остальное - см. рис. 1



Изм. № 1/82г. Подп. и дата: 13.01.82, 1982.01.13
 Изм. № 2/82г. Подп. и дата: 13.01.82, 1982.01.13
 Изм. № 3/82г. Подп. и дата: 13.01.82, 1982.01.13
 Изм. № 4/82г. Подп. и дата: 13.01.82, 1982.01.13
 Изм. № 5/82г. Подп. и дата: 13.01.82, 1982.01.13
 Изм. № 6/82г. Подп. и дата: 13.01.82, 1982.01.13
 Изм. № 7/82г. Подп. и дата: 13.01.82, 1982.01.13
 Изм. № 8/82г. Подп. и дата: 13.01.82, 1982.01.13
 Изм. № 9/82г. Подп. и дата: 13.01.82, 1982.01.13
 Изм. № 10/82г. Подп. и дата: 13.01.82, 1982.01.13

Изм.	Лист	№ докум.	Подп.	Дата

Размеры в мм

Обозначение	Рис.	Ди *	Наибольшая вертикальная нагрузка кН (кгс)	H *	H ₁ *	B *	l	l ₁	L *	S *	κ	a	e	Масса, кг
ТС-624.000	1	194	22 (2200)	100	148	180	25					4+1	—	4
-001				150	198									5
-002				200	248									6
-003		100		136	5									
-004		150		186	6									
-005		200		236	7									
-006		100		126	5									
-007		150		176	6									
-008		200		226	7									
-009		100		165	8									
-010		150		216	10									
-011		200		265	11									
-012		100	152	9										
-013		150	202	10										
-014		200	252	10										
-015		100	142	5										
-016		150	192	13										
-017		200	242	15										
-018		100	174	13										
-019		150	224	19										
-020	200	274	22											

Инв. № подл. Подп. и дата. Взам инв. №. Инв. № подл. Подп. и дата.

Изм.	Лист	№ докум.	Подп.	Дата

ТС-624.000 СБ

Лист
3

Коп. Иванова

Формат А3

Обозначение	Рис.	Ди*	Наибольшая вертикальная погрешка кН (ксс)	H*	H _г *	B*	L	L _г	L*	S*	κ	α	e	Масса, кг																														
TC-624.000 - 021	1	530	125 (12500)			380			170	6	6+2	7+2	1+1	16																														
- 022				19																																								
- 023				21																																								
- 024		17																																										
- 025		20																																										
- 026		22																																										
- 027	2	194	22 (2200)	100	165	180	50	-						7																														
- 028				150	215									9																														
- 029				200	265									11																														
- 030		219		100	152									180	50	-								8																				
- 031				150	202																			9																				
- 032				200	252																			11																				
- 033		273		100	142																			180	50	-		340	4	4+1				8										
- 034				150	192																													9										
- 035				200	242																													11										
- 036		325		100	174																													280	50	-								12
- 037				150	224																																							14
- 038				200	274																																							16
- 039	377	100	164	280	50	-						5+2																																11
- 040		150	214																																									14
- 041		200	264																																									16

Имя и фамилия, Подпись и дата, Место и № документа, Подпись и дата

Изм.	Лист	№ докум.	Подп.	Дата

Обозначение	Рис.	Д _н *	Наибольшая вертикальная нагрузка кН (кгс)	H*	H ₁ *	B*	l	l ₁	L*	S*	κ	a	e	Масса, кг						
ТС-624.000 -042	2	426	70 (7000)	100	142	280	70	—	340	4	4 ⁺¹	6 ⁺²	1 ⁺¹	14						
-043				150	192									17						
-044				200	242									19						
-045		480	100	174	174	380				24										
-046					150					224	28									
-047					200					274	32									
-048		530	125 (12500)	100	164	380				70	6	6 ⁺²		7 ⁺²	7 ⁺²	7 ⁺²	1 ⁺¹	23		
-049																		150	214	27
-050																		200	264	32
-051		630	100	150	150	500				100	8	8 ⁺²		7 ⁺²	7 ⁺²	7 ⁺²	3 ⁺¹	24		
-052																		150	200	28
-053																		200	250	32
-054		720	220 (22000)	100	185	500				100	8	8 ⁺²		7 ⁺²	7 ⁺²	7 ⁺²	3 ⁺¹	35		
-055																		150	235	41
-056																		200	285	46
-057		820	350 (36000)	100	172	500				100	8	8 ⁺²		7 ⁺²	7 ⁺²	7 ⁺²	3 ⁺¹	40		
-058																		150	222	45
-059																		200	272	51
-060		920	350 (36000)	100	158	500				100	8	8 ⁺²		7 ⁺²	7 ⁺²	7 ⁺²	3 ⁺¹	50		
-061																		150	208	54
-062	200						258	60												

Лист 5 из 5. Подп. и дата. Взам инв. № 12/000. Подп. и дата.

Изм.	Лист	№ докум.	Подп.	Дата

ТС-624.000 СБ

Лист
5

Обозначение	Рис.	Дн *	Наибольшая вертикальная нагрузка, кН (кгс)	H *	H _г * H _г * H _г * H _г *	B *	L	L _г	L*	S *	κ	α	ε	Масса, кг																			
ТС-624.000 -063	2	1020	360 (36000)	100	218	700	100	—	340	10	10 ⁺²	11 ⁺²	3 ⁺¹	69																			
-064				150	268									78																			
-065				200	318									87																			
-066		1220	480 (48000)	100	195							180	80	160	680	4	4 ⁺¹	10 ⁺²	4 ⁺¹	77													
-067				150	245															85													
-068				200	295															94													
-069		1420	600 (60000)	100	172													280	80	160	680	4	4 ⁺¹	10 ⁺²	4 ⁺¹	74							
-070				150	222																					84							
-071				200	272																					95							
-072		3	194	22 (2200)	100																			148	180	80	160	680	4	4 ⁺¹	4 ⁺¹	1 ⁺¹	13
-073					150																			198									16
-074	200				248	19																											
-075	219		100		136	13																											
-076			150		186	16																											
-077	273	200	236		19																												
-078		100	125		13																												
-079		150	175		16																												
-080	325	70 (7000)	200		225	280	80	160	680	4	4 ⁺¹	4 ⁺¹	5 ⁺¹	—	18																		
-081			100		165										19																		
-082			150		215										23																		
-083			200	265	26																												

Изм. № листа
Лист и дата
Всего листов № инв. № докум.
Лист и дата

Изм.	Лист	№ докум.	Лист	Дата

ТС-624.000 СБ

Лист
6

Обозначение	Рис.	Дн*	Наибольшая вертикальная нагрузка кН (кгс)	H*	H,*	B*	L	l,	L*	S*	κ	a	e	Масса, кг	
ТС-624.000 -084	3	377	70 (7000)	100	152	280	80	160		4	4+1	5+1		18	
-085				150	202									22	
-086				200	252									26	
-087				100	145									21	
-088		426			150	195							6+2	25	
-089					200	245								29	
-090					100	178								36	
-091		480			150	228							1+1	43	
-092					200	278								50	
-093					100	164								36	
-094		530	125 (12500)		150	214	380	95		680	6	6+2	7+2	42	
-095					200	264								49	
-096					100	150								35	
-097		630			150	200			190					42	
-098					200	250								49	
-099					100	185								55	
-100		720			150	235							8+2	2+1	64
-101					200	285								73	
-102					100	172								59	
-103		820	225 (22500)		150	222	500	120			8	8+2	7+2	3+1	68
-104	200				272	77									

Лист № 7
Подп. и дата
Изм. № 1
Изм. № 2
Изм. № 3
Изм. № 4
Изм. № 5
Изм. № 6
Изм. № 7
Изм. № 8
Изм. № 9
Изм. № 10
Изм. № 11
Изм. № 12
Изм. № 13
Изм. № 14
Изм. № 15
Изм. № 16
Изм. № 17
Изм. № 18
Изм. № 19
Изм. № 20

Изм.	Лист	№ докум.	Подп.	Дата

Продолжение

Обозначение	Рис	Дн*	Наибольшая вертикальная нагрузка кН (кгс)	H*	H _i *	B*	L	L ₁	L*	S*	κ	α	e	Масса, кг	
ТС-624.000 -105	3	920	360 (36000)	100	158	50	120	190	680	8	8+2	8+2	3+1	65	
-106				150	208									74	
-107				200	258									84	
-108		1020		100	218	70				10	10+2	11+2		101	
-109				150	268									115	
-110				200	318									129	
-111		1220		100	195	150				10	10+2	10+2		107	
-112				480 (48000)	150									245	121
-113				200	295									135	
-114		1420		360 (36000)	100	172				10	10+2	10+2		4+1	105
-115				570 (57000)	50	???									120
-116				200	272	137									

Подпись: _____ Имя Фамилия: _____ Дата: _____

Изм	Исполн	№	Взам	Подп	Дата

ТС-624.000 CB

TC-624.001

(✓)A

Рис.1

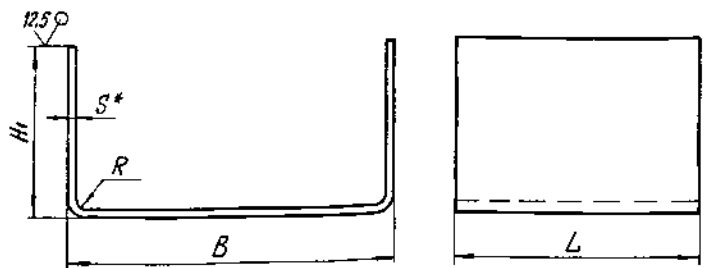
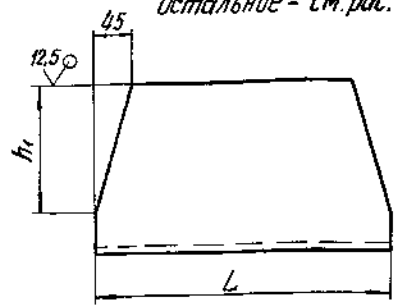


Рис.2

Остальное - см.рис.1



1. * Размер для справок.

2. $h14; \pm \frac{IT14}{2}$

Таблицы исполнений см. на листах 2...4.

TC-624.001

Скоба

Лист	Масса	Масштаб
Лист 1	См. табл.	—
Листов 4		

И.контр. Паутов С.И. 17.95 Лист Б-ПН-СТ ГОСТ 19903-74
Утв. Стрельникова С.И. СтЗен5ГОСТ14637-89

Формат А4

TC-624.003

(✓)A

Рис.1

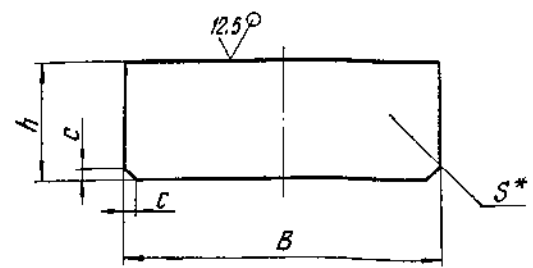
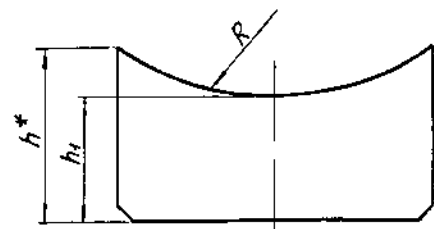


Рис.2

Остальное - см.рис.1



1. * Размеры для справок.

2. $h14; \pm \frac{IT14}{2}$

Таблицы исполнений см. на листах 2,3.

TC-624.003

Редра

Лист	Масса	Масштаб
Лист 1	См. табл.	—
Листов 3		

И.контр. Паутов С.И. 17.95 Лист Б-ПН-СТ ГОСТ 19903-74
Утв. Стрельникова С.И. СтЗен5ГОСТ14637-89

Формат А4

Инд. № разраб. Подп. и дата
Инд. № испол. № Инв. № экз. Подп. и дата
Инд. № испол. Подп. и дата

Инд. № разраб. Подп. и дата
Инд. № испол. № Инв. № экз. Подп. и дата
Инд. № испол. Подп. и дата

Коп. Иванова

Формат А4

Таблица 1

Продолжение табл. 1

Размеры в мм

Обозначение	Рис.	Дн*	B	H ₁	R	S*	L	Длина развертки*	Масса, кг
ТС-624.001	1	194	180	140	8	4	170	465	2,48
-001				190				565	3,00
-002				240				665	3,54
-003				131				439	2,34
-004				181				539	2,88
-005				281				639	3,41
-006		122	419	2,24					
-007		273	172	519				2,77	
-008		222	619	3,30					
-009		160	590	3,15					
-010		325	210	690				3,67	
-011		260	790	4,22					
-012		148	564	3,01					
-013		377	280	664				3,54	
-014		248	764	4,08					
-015		140	544	2,90					
-016		426	190	644				3,44	
-017		240	744	3,97					
-018		172	698	5,59					
-019		480	222	798				6,39	
-020		272	898	7,19					
-021		162	678	5,43					
-022		530	380	212				778	6,23
-023		262	878	7,03					
-024		148	650	5,20					
-025		630	198	750				6,00	
-026	248	850	6,80						

Обозначение	Рис.	Дн*	B	H ₁	R	S*	L	Длина развертки*	Масса, кг	
ТС-624.001-027	1	194	340	140	8	4	170	465	4,96	
-028				190				563	6,00	
-029				240				663	7,08	
-030		131		439				4,68		
-031		219		180				539	5,76	
-032		281		639				6,82		
-033		122		419				4,48		
-034		273		172				519	5,54	
-035		222		619				6,60		
-036		160		590				6,30		
-037		325		210				690	7,34	
-038		260		790				8,44		
-039		148		564				6,02		
-040		377		280				664	7,08	
-041		248		764				8,16		
-042		140		544				5,80		
-043		426		190				644	6,88	
-044		240		744				7,94		
-045		172		698				11,20		
-046		480		222				798	12,70	
-047		272		898				14,40		
-048		162		678				10,90		
-049		530		380				212	778	12,50
-050		262		878				14,10		
-051		148		650				10,40		
-052		630		198				750	12,00	
-053		248		850				13,60		

Изд. № 10/11 Подп. и дата 8/2001

Изм. Лист № докум. Подп. Дата

ТС-624.001

Лист 2

Продолжение табл. 1

Обозначение	Рис.	Дн*	B	H ₁	R	S*	L	Длина развер- тки*	Масса, кг
TC-624.001-054				180				840	17,9
-055		720		230				940	20,1
-056				280				1040	22,2
-057				166				812	17,3
-058		820	500	216	16	8		912	19,4
-059				266				1012	21,6
-060				156				774	16,5
-061		920		206				874	18,6
-062				256				974	20,8
-063	1			214			340	1094	29,2
-064		1020		264				1194	31,9
-065				314				1294	34,5
-066				190				1048	28,0
-067		1220	700	240	20	10		1148	30,6
-068				290				1248	33,3
-069				174				992	26,5
-070		1420		224				1092	29,1
-071				274				1192	31,8
-072				140				458	9,8
-073		194		190				558	11,9
-074				240				658	14,0
-075				131				434	9,2
-076	2	219	180	181	8	4	680	534	11,4
-077				231				634	13,5
-078				122				412	8,8
-079		273		172				512	10,9
-080				272				612	13,1

Продолжение табл. 1

Обозначение	Рис.	Дн*	B	H ₁	R	S*	L	Длина развер- тки*	Масса, кг
TC-624.001-081				160				590	12,60
-082		325		210				690	14,70
-083				250				790	16,90
-084				148				564	12,00
-085		377	280	198	8	4		664	14,20
-086				248				764	16,30
-087				140				544	11,60
-088		426		190				644	13,80
-089				240				744	15,90
-090	2			172			680	698	22,40
-091		480		222				798	25,60
-092				272				898	28,80
-093				162				678	21,80
-094		530	380	212	12	6		778	25,00
-095				262				878	28,20
-096				148				650	20,80
-097		630		198				750	24,00
-098				248				850	27,20
-117				105				287	1,53
-118		108	90	155				387	2,06
-119				205				487	2,60
-120				109				315	1,68
-121	1	133	110	159	8	4	170	415	2,21
-122				209				515	2,74
-123				119				365	1,95
-124		159	140	169				465	2,48
-125				219				565	3,02

TC-624.001

Таблица 2

Размеры в мм

Обозначение	Рис.	Дн*	В	H ₁	h ₁	R	S*	L	Длина разбер. пилы*	Масса, кг
ТС-624.001-099				180	130				840	35,87
-100		720		230	180				940	40,14
-101				280	230				1040	44,40
-102				166	130				812	34,70
-103		820	500	216	180	16	8		912	38,90
-104				266	230				1012	43,21
-105				156	100				774	33,00
-106		920		206	150				874	37,20
-107	2			256	200			680	974	41,60
-108				214	150				1094	58,40
-109		1020		264	200				1194	63,70
-110				314	250				1294	69,00
-111				190	150				1048	55,90
-112		1220	700	240	200	20	10		1148	61,30
-113				290	250				1248	66,60
-114				174	130				992	53,00
-115		1420		224	180				1098	58,20
-116				274	230				1192	63,60

ТС-624.001

Лист

4

Коп. Иванова

Формат А4

TC-624.003

Таблица 1

Размеры в мм

Обозначение	Рис.	Дн*	h	S*	c	В	Масса, кг
ТС-624.003			85				0,46
-01		194	135			172	0,73
-02			185	4	10		1,00
-03			85				0,72
-04		219	135			270	1,14
-05			185				1,57
-06			85				1,46
-07		273	135			365	2,33
-08			185	6	15		3,18
-09			85				1,94
-10		325	135			485	3,08
-11			185				4,22
-12			80				2,57
-13		377	130			482	4,08
-14			180				5,60
-15			80	8	18		3,43
-16		426	130			682	5,57
-17			180				7,71
-18			80				4,26
-19		480	130	10	20	678	6,92
-20			180				9,58

ТС-624.003

Лист

2

Коп. Иванова

Формат А4

Имя, И.Иванова, Лист, и дата, 10.01.2010, Имя, И.Иванова, Лист, и дата, 10.01.2010

Имя, И.Иванова, Лист, и дата, 10.01.2010, Имя, И.Иванова, Лист, и дата, 10.01.2010

Таблица 2

Размеры в мм

Обозначение	Рис.	Дн*	h*	h ₁	R	B	S*	c	Масса, кг
ТС-624.003-21	2	194	142	95	102	172	4	10	0,45
-22			192	145					0,54
-23			242	195					0,85
-24			130	91					0,44
-25			180	141					0,54
-26			230	191					0,84
-27		120	91	0,44					
-28		273	170	141	142	15	6	4	0,64
-29		220	191	0,85					
-30		160	91	1,21					
-31		325	210	141	168				1,54
-32		260	191	2,06					
-33		145	91	1,14					
-34		377	195	141	195	270	1,56		
-35		245	191	1,98					
-36		137	91	1,10					
-37		426	187	141	220	366	6	6	1,54
-38		237	191	1,94					
-39		480	165	85	248				2,67
-40		215	135	3,53					
-41		265	186	4,39					
-42	155	85	2,54						
-43	530	205	135	274	3,40				
-44	255	185	4,26						
-45	142	85	2,38						
-46	630	192	135	324	3,23				
-47	242	185	4,09						
-48	720	177	85	368	486	6	6	3,93	
-49	227	135	5,07						

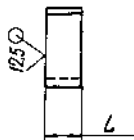
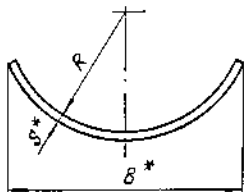
Продолжение табл. 2

Обозначение	Рис.	Дн*	h*	h ₁	R	B	S*	c	Масса, кг
ТС-624.003-50	2	720	277	185	368	486	6	15	6,21
-51			164	85	3,67				
-52			820	214	135				418
-53		264	185	5,96					
-54		920	148	81	470	482	8	18	4,41
-55			198	131					5,93
-56			248	181					7,44
-57		1020	208	81	520	682	10	20	8,76
-58			258	131					10,80
-59			308	181					13,00
-60		1220	184	81	620	682	10	20	7,80
-61			234	131					9,92
-62			284	181					12,00
-63		1420	158	76	722	678	10	20	7,82
-64			208	126					10,10
-65			258	176					13,10
-66		108	101	86	62	80	4	10	0,23
-67			151	136					0,35
-68			201	186					0,48
-69		133	105	86	75	100	4	10	0,29
-70			155	136					0,45
-71			205	186					0,60
-72		159	115	86	88	130	4	10	0,39
-73			165	136					0,60
-74	215		186	0,80					

Изм. №-появ. Подп. и дата Изм. №-появ. Подп. и дата Изм. №-появ. Подп. и дата

TC-624.002

✓(✓)



Размеры в мм

Обозначение	Для труба-провода, Дн*	R	B*	L	S*	Длина* развертки	Масса, кг
ТС-624.002 - 00	194	98	190	160	4	230	1,08
- 01	219	110	200			235	1,66
- 02	273	138	220			245	1,73
- 03	325	165	300			360	2,54
- 04	377	190	300			340	2,40
- 05	426	215	390	8	460	3,25	
- 06	480	242	400			4,33	
- 07	530	266	500			5,27	
- 08	630	316	620			7,30	
- 09	720	362	620			6,88	

Продолжение

Обозначение	Для труба-провода, Дн*	R	B*	L	S*	Длина* развертки	Масса, кг
ТС-624.002 - 10	820	412	620	160	8	690	6,50
- 11	920	462	720			810	9,54
- 12	1020	514	840	200	10	790	9,30
- 13	1220	614				910	14,29
- 14	1420	714	890	13,97			

1. * Размеры для справок.

$$2. h 14; \pm \frac{1714}{2}$$

ТС-624.002

Изм.	Лист	№ докум.	Лист	Дата	Лит.	Масса	Масштаб
Разраб.	Стеланов	Синица	Синица	Синица	Синица	См. табл.	—
Проб.	Величкова	Синица	Синица	Синица	Синица	См. табл.	—
И.контр.	Паутов	Синица	Синица	Синица	Синица	См. табл.	—
Утв.	Средыкин	Синица	Синица	Синица	Синица	См. табл.	—
Лист 5-ПН-5 ГОСТ 19903-74					Лит. А00Т		
Ст.3 с.5 ГОСТ 14637-89					"СЗЭМЛ"		
Лист 1						Листов 1	

Подушка

Коп. Иванов

Формат А3

№в № подл. Подп. и дата. Взам инв. № инв. № табл. Подп. и дата.

Инв. № подл. Подл. и дата Взам инв № Инв. № подл. Подл. и дата

Стр.	Зона	Лист	Обозначение	Наименование	кол. на исполн. ТС-625.000-					Примечание
					-	01	02	03	04	
				<u>Документация</u>						
*)			ТС-625.000 06	Сборочный чертеж	×	×	×	×	×	*) А4, А3
А4			ТС-623 Д	Технические требования	×	×	×	×	×	
				<u>Детали</u>						
А4	1		ТС-625.001	Скоба	1	1	1			
			- 01	Скоба				1	1	1
А4	2		ТС-625.002	Полухомут	1					
			- 01	Полухомут		1				

Изм.	Лист	№ докум.	Подп.	Дата
Разработ.		Степанова		01.51
Провер.		Величенко		03.91
Исполн.		Пачутов		01.95
Упрод.		Степанова		01.95

ТС-625.000

Опора скользящая
с плоским
хомутом

Лист 1

Лист 2

А00Т

«СЗ9МП»

Формат А4

кол. изданий

Инв. № подл. Подл. и дата Взам инв № Инв. № подл. Подл. и дата

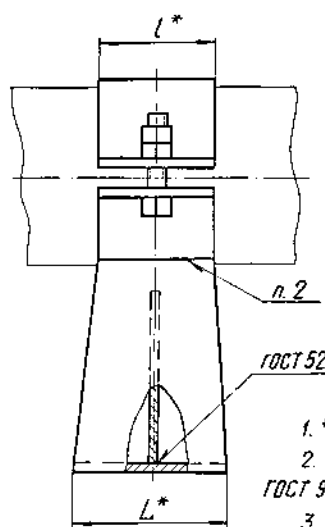
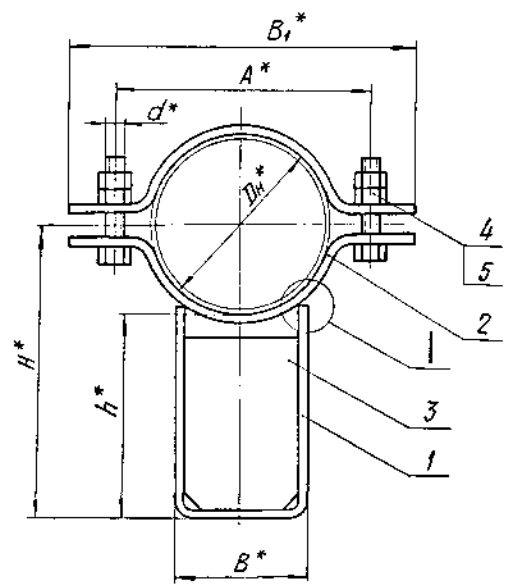
Стр.	Зона	Лист	Обозначение	Наименование	кол. на исполн. ТС-625.000-					Примечание
					-	01	02	03	04	
А4	2		ТС-625.002-02	Полухомут		1				
			- 03	Полухомут				1		
			- 04	Полухомут					1	
			- 05	Полухомут						1
А4	3		ТС-625.003	Ребро	1	1	1			
			- 01	Ребро				1	1	1
				<u>Стандартные изделия</u>						
	4			Болты ГОСТ 7798-70						
				М8-8g × 40.58	2	2	2			
				М10-8g × 40.58				2	2	2
	5			Гайки ГОСТ 5915-70						
				М8-7Н.5	4	4	4			
				М10-7Н.5				4	4	4

Изм.	Лист	№ докум.	Подп.	Дата

ТС-625.000

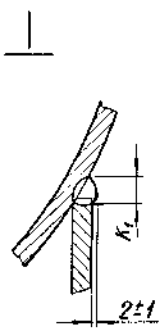
Лист

2



1. * Размеры для справок.
2. Сварка ручная электродуговая. Электрод типа Э42А ГОСТ 9467-75.
3. Требования к выполнению сварного шва, контроль сварных швов в соответствии с ТС-623 Д.
4. Контроль сварных швов в соответствии с СНИП 3.05.03-85.

Таблицу испытаний см. на листе 2.



				ТС-625.000 CB			
Кем лист	№ докум	Подп	Дата	Опора скользящая с плоским хомутом	Лит.	Масса	Масштаб
Разраб.	Олеганов	Васильев	6.55			см. табл.	—
Пров.	Вештченко	Вештченко	6.95		Лист 1	Листов 2	
И. контр.	Пачутов	Степанов	01.95		А00Т		
Утв.	Степанов	Степанов			"СЗЭМП"		
				Кол. Иванова	Формат А3		

Мас. №-подл. Лист. и дата. Взам. инв. №. Инв. №-дета. Подп. и дата.

TC-625.000 C6

Размеры в мм

Обозначение	Ди* мм	Допускаемая вертикальная нагрузка, кН(кгс)	В* мм	В,* мм	Л* мм	Л* мм
TC-625.000	32	2,5 (250)	40	95	80	50
-01	38			100		
-02	45			110		
-03	57	4,0 (400)	60	130	100	60
-04	76			150		
-05	89			170		

Продолжение

Обозначение	Н* мм	А* мм	h* мм	d* мм	к	к ₁	Масса, кг
TC-625.000	113	70	100	M8-89	4+1	5+2	1,00
-01	117	76					1,10
-02	122	84					1,77
-03	125	96			M10-89	5+2	1,94
-04	140	116					2,04
-05	148	130					

TC-625.000 C6

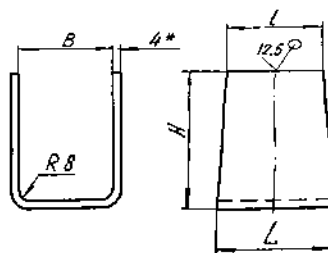
Лист

2

Формат А3

TC-625.001

✓ (✓)



Размеры в мм

Обозначение	Для трубо- провода, Ди* мм	В мм	Л мм	Л мм	Н мм	Длина* развертки	Масса, кг
TC-625.001	32,38,45	32	80	50	100	226	0,56
-01	57,76,89	52	100	60	105	266	0,80

1* Размеры для справок.

2. h14, ± 1714/2

TC-625.001

Изм.	Лист	№ докум.	Подп.	Дата	Скоба	Лист	Масса	Масштаб
Разраб.	Станислав	Величенко	02.95			См. табл.		
Проб.	Величенко	02.95						
Н. контр.	Пачуков	02.95			Лист	Б-ПН-4 ГОСТ 19903-74		А00Т
Утв.	Стрельников					СтЗсп5 ГОСТ 14637-89		„СЗЗМП“

Изм. Лист № докум. Подп. Дата

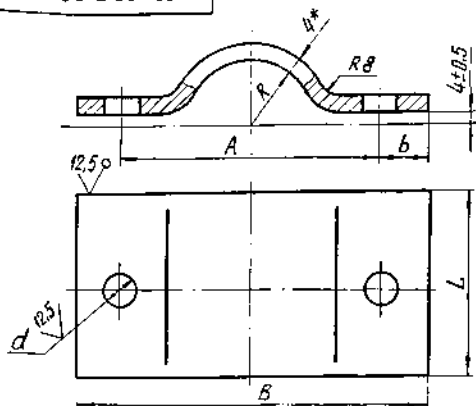
Изм. Лист № докум. Подп. Дата

Изм. Лист № докум. Подп. Дата

Изм. Лист № докум. Подп. Дата

TC-625.00.002

✓(✓)



Размеры в мм

Обозначение	Для трубопровода, Дн*	A	B	L	b	R	d	Масса, кг
TC-625.00.002	32	70	95			18		0.12
-01	38	76	100	50	13	21	9	0.13
-02	45	84	110			25		0.15
-03	57	96	130		17	31	11	0.29
-04	76	116	150	60		41		0.35
-05	89	130	170		18	47		0.38

1.* Размер для справок.

2. $h14$; $h14$; $\pm \frac{IT14}{2}$.

TC-625.00.002

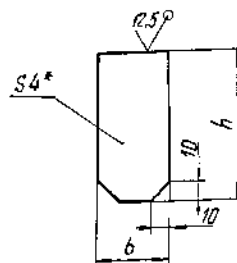
Изм		Лист		№ докум		Подп		Дата		TC-625.00.002			
Разработ		Степанова		Величенко		Величенко		02.93		Полухомут			
И.контр		Пачтов		Степанова		Величенко		02.93		Лист 6-ИИ-4 ГОСТ 19903-74			
Читб		Степанова		Величенко		Величенко		02.93		АДТ "СЗЗМП"			
										Лист	Стр	5	ГОСТ 14637-89
										Формат А4			

И.И.Иванова

Формат А4

TC-625.00.003

✓(✓)



Размеры в мм

Обозначение	b	h	Масса, кг
TC-625.00.003	30	85	0.08
-01	50	80	0.13

1.* Размер для справок.

2. $h14$; $\pm \frac{IT14}{2}$.

TC-625.00.003

Изм		Лист		№ докум		Подп		Дата		TC-625.00.003			
Разработ		Степанова		Величенко		Величенко		02.93		Редько			
И.контр		Пачтов		Степанова		Величенко		02.93		Лист 6-ИИ-4 ГОСТ 19903-74			
Читб		Степанова		Величенко		Величенко		02.93		АДТ "СЗЗМП"			
										Лист	Стр	5	ГОСТ 14637-89
										Формат А4			

Формат А4

Изм. № подл. Подп. и дата Взам. инв. № Инв. № дубл. Подп. и дата

Формат	Лист	Тол.	Обозначение	Наименование	Кол. на исполн. ТС-626.00.000										Примечание		
					-	001	002	003	004	005	006	007	008	009			
				<u>Документация</u>													
A3			ТС-626.00.000 СБ	Сборочный чертеж													
A4			ТС-623 А	Технические требования Сборочные единицы													
A4	1		ТС-626.01.000 - 117	Корпус	1												
			- 118	Корпус		1											
			- 119	Корпус			1										
			- 120	Корпус				1									
			- 121	Корпус					1								
			- 122	Корпус						1							
			- 123	Корпус							1						
			- 124	Корпус								1					

Исполнения
 10. 19 см. листы А-Б
 20. 29 см. л. 7-9
 30. 59 см. л. 10-12
 40. 49 см. л. 13-15
 50. 69 см. л. 16-18
 60. 89 см. л. 19-21
 70. 109 см. л. 22-24

60...89 см. л. 25-27
 90...99 см. л. 28-30
 100...109 см. л. 31-33
 110...119 см. л. 34-36
 120...125 см. л. 37-38

Изм.	Лист	№ докум.	Подп.	Дата
Разработ	Отделовод	22.04.82	СЗ	СЗ
Провер	Величенко	22.04.82	СЗ	СЗ
И. катир	Пустов	27.04.82	СЗ	СЗ
утв.	Савицкий	27.04.82	СЗ	СЗ

ТС-626.00.000

**Опора скользящая
хомутовая**

Лист	Лист	Листов
1	1	38

**АООТ
"СЭЗМП"**
Формат А4

Изм. № подл. Подп. и дата Взам. инв. № Инв. № дубл. Подп. и дата

Формат	Лист	Тол.	Обозначение	Наименование	Кол. на исполн. ТС-626.00.000-										Примечание		
					-	001	002	003	004	005	006	007	008	009			
A4	1		ТС-626.01.000 - 125	Корпус													
			ТС-626.01.000	Корпус													
				<u>Детали</u>													
A4	2		ТС-626.00.001	Хомут	1	1	1										
			- 01	хомут				1	1	1							
			- 02	хомут							1	1	1				
			- 03	Хомут													1
A4	3		ТС-626.00.002	Прокладка диэлектрическая	1	1	1										
			- 01	Прокладка диэлектрическая				1	1	1							
			- 02	Прокладка диэлектрическая							1	1	1				
			- 03	Прокладка диэлектрическая													1
A4	4		ТС-626.00.003	Прокладка диэлектрическая	1	1	1										
			- 01	Прокладка диэлектрическая				1	1	1							
			- 02	Прокладка диэлектрическая							1	1	1				

Изм.	Лист	№ докум.	Подп.	Дата

ТС-626.00.000

Формат А4

Инв. № подл.			Подп. и дата			Взам. инв. №			Инв. № дубл.			Подп. и дата						
Формат	Зона	Лист	Обозначение	Наименование	Кол. на исполн. ТС-626.00.000-										Примечание			
					-	001	002	003	004	005	006	007	008	009				
А4		4	ТС-626.00.003 - 03	Прокладка диэлектрическая														1
				Стандартные изделия														
		5		Гайки ГОСТ 5915-70 М16 - 7Н5	4	4	4	4	4	4	4	4	4	4	4	4	4	

Инв. лист	№ докум.	Подп.	Дата	Кол. и дата	ТС-626.00.000	Лист 3
				Коп. и дата		Формат А4

Инв. № подл.			Подп. и дата			Взам. инв. №			Инв. № дубл.			Подп. и дата						
Формат	Зона	Лист	Обозначение	Наименование	Кол. на исполн. ТС-626.00.000-										Примечание			
					010	011	012	013	014	015	016	017	018	019				
				Документация														
А3			ТС-626.00.000 СБ	Сборочный чертеж	X	X	X	X	X	X	X	X	X	X	X	X	X	
А4			ТС-623 Д	Технические требования Сборочные единицы	X	X	X	X	X	X	X	X	X	X	X	X	X	
А4		1	ТС-626.01.000 - 001	Корпус	1													
			- 002	Корпус		1												
			- 003	Корпус			1											
			- 004	Корпус				1										
			- 005	Корпус					1									
			- 006	Корпус						1								
			- 007	Корпус							1							
			- 008	Корпус								1						
			- 009	Корпус									1					
			- 010	Корпус										1				

Инв. лист	№ докум.	Подп.	Дата	Кол. и дата	ТС-626.00.000	Лист 4
				Коп. и дата		Формат А4

Инв. № подл.			Подп. и дата	Взам. инв. №	Инв. № в худ.	Подп. и дата	Кол. на исполн. ТС-626.00.000-											Примечание
Формат	Зона	Лист	Обозначение	Наименование	Кол.	№10	№11	№12	№13	№14	№15	№16	№17	№18	№19			
<u>Детали</u>																		
A4	2		ТС-626.00.001 - 03	Хомут	1	1												
			- 04	Хомут			1	1	1									
			- 05	Хомут						1	1	1						
			- 06	Хомут										1	1			
A4	3		ТС-626.00.002 - 03	Прокладка диэлектрическая	1	1												
			- 04	Прокладка диэлектрическая			1	1	1									
			- 05	Прокладка диэлектрическая						1	1	1						
			- 06	Прокладка диэлектрическая										1	1			
A4	4		ТС-626.00.003 - 03	Прокладка диэлектрическая	1	1												
			- 04	Прокладка диэлектрическая			1	1	1									
			- 05	Прокладка диэлектрическая						1	1	1						
			- 06	Прокладка диэлектрическая										1	1			

Коп. лист	№ докум.	Подп.	Дата
-----------	----------	-------	------

ТС-626.00.000

Лист
5

Коп. изменения

Формат А4

Инв. № подл.			Подп. и дата	Взам. инв. №	Инв. № в худ.	Подп. и дата	Кол. на исполн. ТС-626.00.000-											Примечание
Формат	Зона	Лист	Обозначение	Наименование	Кол.	№10	№11	№12	№13	№14	№15	№16	№17	№18	№19			
<u>Стандартные изделия</u>																		
	5			Гайки ГОСТ 5915-70														
				M16-7H5	4	4	4	4	4	4	4	4	4					
				M20-7H5										4	4			

Коп. лист	№ докум.	Подп.	Дата
-----------	----------	-------	------

ТС-626.00.000

Лист
6

Коп. изменения

Формат А4

Инв. № подл.			Подл. и дата			Взам. инв. №			Инв. № подл.			Подл. и дата			
Формат	Зона	Лист	Обозначение	Наименование	Кол. на исполн. ТС-626.00.000-										Примечание
					020	021	022	023	024	025	026	027	028	029	
<u>Документация</u>															
A3			ТС-626.00.000 СБ	Сборочный чертеж											
A4			ТС-623 Д	Технические требования Сборочные единицы											
A4	1		ТС-626.01.000 - 011	Корпус	1										
			- 012	Корпус		1									
			- 013	Корпус			1								
			- 014	Корпус				1							
			- 015	Корпус					1						
			- 016	Корпус						1					
			- 017	Корпус							1				
			- 018	Корпус								1			
			- 019	Корпус									1		
			- 020	Корпус										1	

Инв. № подл.	Подл. и дата	Взам. инв. №	Инв. № подл.	Подл. и дата

ТС-626.00.000

Лист
7

Формат А4

Инв. № подл.			Подл. и дата			Взам. инв. №			Инв. № подл.			Подл. и дата			
Формат	Зона	Лист	Обозначение	Наименование	Кол. на исполн. ТС-626.00.000-										Примечание
					020	021	022	023	024	025	026	027	028	029	
<u>Детали</u>															
A4	2		ТС-626.00.001 - 06	Хомут	1										
			- 07	Хомут		1	1	1							
			- 08	Хомут					1	1	1				
			- 09	Хомут								1	1	1	
A4	3		ТС-626.00.002 - 03	Прокладка диэлектрическая					1	1	1				
			- 09	Прокладка диэлектрическая								1	1	1	
			- 06	Прокладка диэлектрическая	1										
			- 07	Прокладка диэлектрическая		1	1	1							
A4	4		ТС-626.00.003 - 06	Прокладка диэлектрическая	1										
			- 07	Прокладка диэлектрическая		1	1	1							
A4			ТС-627.00.001 - 03	Прокладка диэлектрическая					1	1	1				
			- 05	Прокладка диэлектрическая								1	1	1	

Инв. № подл.	Подл. и дата	Взам. инв. №	Инв. № подл.	Подл. и дата

ТС-626.00.000

Лист
8

Формат А4

Инв. № подл.			Подп. и дата			Взам. инв. №			Инв. № дубл.			Подп. и дата			Примечание													
Формат	Зона	Лист	Обозначение	Наименование	Кол. на исполн. ТС-626.00.000-																							
					020	021	022	023	024	025	026	027	028	029														
				<u>Стандартные изделия</u>																								
		5		Гайки ГОСТ 5915-70																								
				М16-7Н5																								
				М20-7Н5	4	4	4	4	4	4	4	4	4	4	4	4												
<table border="1" style="float: right; margin-right: 20px;"> <tr> <td>Инв. № подл.</td> <td>Подп.</td> <td>Дата</td> <td>Взам. инв. №</td> <td>Инв. № дубл.</td> <td>Подп.</td> <td>Дата</td> </tr> <tr> <td></td> <td></td> <td></td> <td></td> <td></td> <td></td> <td></td> </tr> </table>															Инв. № подл.	Подп.	Дата	Взам. инв. №	Инв. № дубл.	Подп.	Дата							
Инв. № подл.	Подп.	Дата	Взам. инв. №	Инв. № дубл.	Подп.	Дата																						
<table border="1" style="float: right; margin-right: 20px;"> <tr> <td colspan="6">ТС-626.00.000</td> <td>Лист</td> </tr> <tr> <td colspan="6"></td> <td>9</td> </tr> </table>															ТС-626.00.000						Лист							9
ТС-626.00.000						Лист																						
						9																						

Коп. Иванова

Формат А4

Инв. № подл.			Подп. и дата			Взам. инв. №			Инв. № дубл.			Подп. и дата			Примечание													
Формат	Зона	Лист	Обозначение	Наименование	Кол. на исполн. ТС-626.00.000-																							
					030	031	032	033	034	035	036	037	038	039														
				<u>Документация</u>																								
A3			ТС-626.00.000 СБ	Сборочный чертеж	X	X	X	X	X	X	X	X	X	X	X													
				Сборочные единицы																								
A3	1		ТС-626.01.000 -021	Корпус	1																							
			-022	Корпус		1																						
			-023	Корпус			1																					
			-024	Корпус				1																				
			-025	Корпус					1																			
			-026	Корпус						1																		
			-027	Корпус							1																	
			-028	Корпус								1																
			-029	Корпус									1															
			-030	Корпус										1														
<table border="1" style="float: right; margin-right: 20px;"> <tr> <td>Инв. № подл.</td> <td>Подп.</td> <td>Дата</td> <td>Взам. инв. №</td> <td>Инв. № дубл.</td> <td>Подп.</td> <td>Дата</td> </tr> <tr> <td></td> <td></td> <td></td> <td></td> <td></td> <td></td> <td></td> </tr> </table>															Инв. № подл.	Подп.	Дата	Взам. инв. №	Инв. № дубл.	Подп.	Дата							
Инв. № подл.	Подп.	Дата	Взам. инв. №	Инв. № дубл.	Подп.	Дата																						
<table border="1" style="float: right; margin-right: 20px;"> <tr> <td colspan="6">ТС-626.00.000</td> <td>Лист</td> </tr> <tr> <td colspan="6"></td> <td>10</td> </tr> </table>															ТС-626.00.000						Лист							10
ТС-626.00.000						Лист																						
						10																						

Инд. № подл.			Подп. и дата		Взам. инв. №		Инд. № подл.		Подп. и дата																	
Сортим.	Знак	Лист	Обозначение		Наименование		Кол. на исполн. ТС-626.00.000-										Примечание									
							030	031	032	033	034	035	036	037	038	039										
													<u>Детали</u>													
A4		2	ТС-626.00.001 - 10		Хомут		1	1	1																	
			- 11		Хомут					1	1	1														
			- 03		Хомут								2	2	2											
			- 04		Хомут																				2	
A4		3	ТС-626.00.002 - 10		Прокладка диэлектрическая		1	1	1																	
			- 11		Прокладка диэлектрическая					1	1	1														
			- 03		Прокладка диэлектрическая								2	2	2											
			- 04		Прокладка диэлектрическая																				2	
A4		4	ТС-627.00.001 - 06		Прокладка диэлектрическая		1	1	1																	
			- 08		Прокладка диэлектрическая					1	1	1														
A4			ТС-626.00.003 - 08		Прокладка диэлектрическая								2	2	2											
			- 03		Прокладка диэлектрическая																				2	

Коп.	Лист	№ докум.	Подп.	Дата	
Коп. № заказа					

ТС-626.00.000

Лист
11

Инд. № подл.			Подп. и дата		Взам. инв. №		Инд. № подл.		Подп. и дата																	
Сортим.	Знак	Лист	Обозначение		Наименование		Кол. на исполн. ТС-626.00.000-										Примечание									
							030	031	032	033	034	035	036	037	038	039										
													<u>Стандартные изделия</u>													
		5			Гайки ГОСТ 5915-70																					
					M20-7H.5		4	4	4	4	4	4														
					M16-7H.5								8	8	8	8										

Коп.	Лист	№ докум.	Подп.	Дата	

ТС-626.00.000

Лист
12

Инв. № подл.		Подл. и дата		Взам. инв. №		Инв. № дубл.		Подл. и дата									
С/конт.	Зона	Лист	Обозначение	Наименование	Кол. на исполн. ТС-626.00.000-										Примечание		
					040	041	042	043	044	045	046	047	048	049			
				<u>Документация</u>													
A3			ТС-626.00.000.06	Сборочный чертеж													
A4			ТС-623.Д	Технические требования Сборочные единицы													
A4	1		ТС-626.01.000-031	Корпус	1												
			-032	Корпус		1											
			-033	Корпус			1										
			-034	Корпус				1									
			-035	Корпус					1								
			-036	Корпус						1							
			-037	Корпус							1						
			-038	Корпус								1					
			-039	Корпус									1				
			-040	Корпус										1			

Инв. лист № докум. Подл. Дата
Коп. Иванова

ТС-626.00.000

Лист
13

Формат А4

Инв. № подл.		Подл. и дата		Взам. инв. №		Инв. № дубл.		Подл. и дата									
С/конт.	Зона	Лист	Обозначение	Наименование	Кол. на исполн. ТС-626.00.000-										Примечание		
					040	041	042	043	044	045	046	047	048	049			
				<u>Детали</u>													
A4	2		ТС-626.00.001-04	Хомут	2	2											
			-05	Хомут			2	2	2								
			-06	Хомут						2	2	2					
			-07	Хомут									2	2			
A3	3		ТС-626.00.002-04	Прокладка диэлектрическая	2	2											
			-05	Прокладка диэлектрическая			2	2	2								
			-06	Прокладка диэлектрическая						2	2	2					
			-07	Прокладка диэлектрическая									2	2			
A3	4		ТС-626.00.003-09	Прокладка диэлектрическая	2	2											
			-10	Прокладка диэлектрическая			2	2	2								
			-11	Прокладка диэлектрическая						2	2	2					
			-12	Прокладка диэлектрическая									2	2			

Инв. лист № докум. Подл. Дата

ТС-626.00.000

Лист
14

Инв. № подл.			Подл. и дата	Взам. инв. №	Инв. № дубл.	Подл. и дата	Кол. на исполн. ТС-626.00.000-										Примечание
Формат	Знак	Лист	Обозначение	Наименование	040	041	042	043	044	045	046	047	048	049			
							<u>Стандартные изделия</u>										
		5		Гайки ГОСТ 5915-70													
				М16-7Н.5	8	8	8	8	8								
				М20-7Н.5						8	8	8	8	8			

Инв. Лист № _____ Подл. _____ Дата _____
Коп. издается

ТС-626.00.000

Лист
15

Формат А4

Инв. № подл.			Подл. и дата	Взам. инв. №	Инв. № дубл.	Подл. и дата	Кол. на исполн. ТС-626.00.000-										Примечание
Формат	Знак	Лист	Обозначение	Наименование	050	051	052	053	054	055	056	057	058	059			
							<u>Документация</u>										
A3			ТС-626.00.000 СБ	Сборочный чертеж													
A4			ТС-623 Д	Технические требования Сборочные единицы													
A3	1		ТС-626.01.000 - 041	Корпус	1												
			- 042	Корпус		1											
			- 043	Корпус			1										
			- 044	Корпус				1									
			- 045	Корпус					1								
			- 046	Корпус						1							
			- 047	Корпус							1						
			- 048	Корпус								1					
			- 049	Корпус									1				
			- 050	Корпус										1			

Инв. Лист № _____ Подл. _____ Дата _____

ТС-626.00.000

Лист
16

Инд. № подл.			Подп. и дата			Взам. инв. №			Инд. № дубл.			Подп. и дата						
Формат	Знак	Лист	Обозначение	Наименование	Кол. на испанк. ТС-626.00.000-										Примечание			
					050	051	052	053	054	055	056	057	058	059				
				<u>Детали</u>														
A4	2		ТС-626.00.001 - 07	Хомут	2													
			- 08	Хомут		2	2	2										
			- 09	Хомут					2	2	2							
			- 10	Хомут									2	2	2			
A4	3		ТС-626.00.002 - 07	Прокладка диэлектрическая	2													
			- 08	Прокладка диэлектрическая		2	2	2										
			- 09	Прокладка диэлектрическая					2	2	2							
			- 10	Прокладка диэлектрическая									2	2	2			
A4	4		ТС-626.00.003 - 12	Прокладка диэлектрическая	2													
A4			ТС-627.00.001 - 02	Прокладка диэлектрическая		2	2	2										
			- 04	Прокладка диэлектрическая					2	2	2							
			- 06	Прокладка диэлектрическая									2	2	2			

Изм. Лист № докум. Подп. Дата
Коп. Иванов

ТС-626.00.000

Лист
17

Формат А4

Инд. № подл.			Подп. и дата			Взам. инв. №			Инд. № дубл.			Подп. и дата						
Формат	Знак	Лист	Обозначение	Наименование	Кол. на испанк. ТС-626.00.000-										Примечание			
					050	051	052	053	054	055	056	057	058	059				
				<u>Стандартные изделия</u>														
	5			Гайки ГОСТ 5915-70 М20-7Н.5	8	8	8	8	8	8	8	8	8	8	8			

Изм. Лист № докум. Подп. Дата

ТС-626.00.000

Лист
18

Инв.№ подл.			Подп. и дата	Взам.инв.№	Инв.№ дубл.	Подп. и дата	Кол. на исполн. ТС-626.00.000-										Примечание
Формат	Знак	Лист					060	061	062	063	064	065	066	067	068	069	
							<u>Документация</u>										
A3			ТС-626.00.000 СБ	Оборочный чертёж													
A4			ТС-626 Д	Технические требования													
							<u>Оборочные единицы</u>										
A4	1		ТС-626.01.000 - 051	Корпус			1										
			- 052	Корпус				1									
			- 053	Корпус					1								
			- 054	Корпус						1							
			- 055	Корпус							1						
			- 056	Корпус								1					
			- 057	Корпус									1				
			- 058	Корпус										1			
			- 059	Корпус											1		
			- 060	Корпус												1	

Изн. Лист	№ докум.	Подп.	Дата

ТС-626.00.000

Лист
19

Формат А4

Инв.№ подл.			Подп. и дата	Взам.инв.№	Инв.№ дубл.	Подп. и дата	Кол. на исполн. ТС-626.00.000-										Примечание
Формат	Знак	Лист					060	061	062	063	064	065	066	067	068	069	
							<u>Детали</u>										
A4	2		ТС-626.00.001 - 11	Хомут			2	2	2								
			- 12	Хомут						2	2	2					
			- 13	Хомут									2	2	2		
			- 14	Хомут													2
A4	3		ТС-626.00.002 - 11	Прокладка диэлектрическая			2	2	2								
			- 12	Прокладка диэлектрическая						2	2	2					
			- 13	Прокладка диэлектрическая									2	2	2		
			- 14	Прокладка диэлектрическая													
A4	4		ТС-627.00.001 - 08	Прокладка диэлектрическая			2	2	2								
			- 10	Прокладка диэлектрическая						2	2	2					
			- 11	Прокладка диэлектрическая									2	2	2		
			- 12	Прокладка диэлектрическая													2

Изн. Лист	№ докум.	Подп.	Дата

ТС-626.00.000

Лист
20

Инд. N подл. Подп. и дата Взам.инд. N инд. N дубл. Подп. и дата

Формат	Элект	Лист	Обозначение	Наименование	Кол. на исполн. ТС-626.00.000-										Примечание		
					060	061	062	063	064	065	066	067	068	069			
				<u>Стандартные изделия</u>													
		5		Гайки ГОСТ 5915-70													
				M20-7H.5	8	8	8										
				M24-7H.5				8	8	8	8	8	8				
				M30-7H.5												8	

Изм. Лист № докум. Подп. Дата
Коп. введена

ТС-626.00.000

Лист
21

Формат А4

Инд. N подл. Подп. и дата Взам.инд. N инд. N дубл. Подп. и дата

Формат	Элект	Лист	Обозначение	Наименование	Кол. на исполн. ТС-626.00.000-										Примечание		
					070	071	072	073	074	075	076	077	078	079			
				<u>Документация</u>													
A3			ТС-626.00.000 СБ	Сборочный чертёж													
A4			ТС-626 Д	Технические требования													
				<u>Сборочные единицы</u>													
A6			ТС-626.01.000 -061	Корпус	1												
			-062	Корпус		1											
			-063	Корпус			1										
			-064	Корпус				1									
			-065	Корпус					1								
			-066	Корпус						1							
			-067	Корпус							1						
			-068	Корпус								1					
			-069	Корпус									1				
			-070	Корпус										1			

Изм. Лист № докум. Подп. Дата

ТС-626.00.000

Лист
22

Инв. № подл. Подл. и дата. Взам. инв. №. Инв. № учёт. Подл. и дата.

С/п/п	Зона	Поз.	Обозначение	Наименование	Кол. на исполн. ТС-626.00.000-										Примечание			
					070	071	072	073	074	075	076	077	078	079				
					<u>Детали</u>													
Ач	2		ТС-626.00.001 - 14	Хомут	2	2												
			- 15	Хомут			2	2	2									
			- 16	Хомут						2	2	2						
			- 17	Хомут											2	2		
Ач	3		ТС-626.00.002 - 14	Прокладка диэлектрическая	2	2												
			- 15	Прокладка диэлектрическая			2	2	2									
			- 16	Прокладка диэлектрическая						2	2	2						
			- 17	Прокладка диэлектрическая											2	2		
Ач	4		ТС-627.00.001 - 12	Прокладка диэлектрическая	2	2												
			- 13	Прокладка диэлектрическая			2	2	2									
			- 14	Прокладка диэлектрическая						2	2	2						
			- 15	Прокладка диэлектрическая											2	2		

Изм. лист № докум. Подл. Дата
Коп. исходной

ТС-626.00.000

Лист
23

Формат А4

Инв. № подл. Подл. и дата. Взам. инв. №. Инв. № учёт. Подл. и дата.

С/п/п	Зона	Поз.	Обозначение	Наименование	Кол. на исполн. ТС-626.00.000-										Примечание			
					070	071	072	073	074	075	076	077	078	079				
					<u>Стандартные изделия</u>													
		5		Гайки ГОСТ 5915-70														
				М30-7Н.5	8	8	8	8	8									
				М36-7Н.5						8	8	8	8	8				

Изм. лист № докум. Подл. Дата

ТС-626.00.000

Лист
24

Инв.№ подл.		Подп. и дата		Взам.инв.№		Инв.№ вкл.		Подп. и дата		Кол. на исполн. ТС-626.00.000-										Примечание
Формат	Заряд	Лист	Обозначение	Наименование	080	081	082	083	084	085	086	087	088	089						
				<u>Документация</u>																
A3			ТС-626.00.000 СБ	Сборочный чертеж																
A4			ТС-626 Д	Технические требования																
				<u>Сборочные единицы</u>																
A4	1		ТС-626.01.000 - 071	Корпус	1															
			- 072	Корпус		1														
			- 073	Корпус			1													
			- 074	Корпус				1												
			- 075	Корпус					1											
			- 076	Корпус						1										
			- 077	Корпус							1									
			- 078	Корпус								1								
			- 079	Корпус									1							
			- 080	Корпус										1						

Изм. Лист N докум. Подп. Дата
Коп. Иванов

ТС-626.00.000

Лист
25

Формат А4

Инв.№ подл.		Подп. и дата		Взам.инв.№		Инв.№ вкл.		Подп. и дата		Кол. на исполн. ТС-626.00.000-										Примечание
Формат	Заряд	Лист	Обозначение	Наименование	080	081	082	083	084	085	086	087	088	089						
				<u>Детали</u>																
A4	2		ТС-626.00.001 - 17	Хомут	2															
			- 03	Хомут		2	2	2												
			- 04	Хомут					2	2	2									
			- 05	Хомут								2	2	2						
A4	3		ТС-626.00.002 - 17	Прокладка диэлектрическая	2															
			- 03	Прокладка диэлектрическая		2	2	2												
			- 04	Прокладка диэлектрическая					2	2	2									
			- 05	Прокладка диэлектрическая								2	2	2						
A4	4		ТС-627.00.001 - 15	Прокладка диэлектрическая	2															
A4			ТС-626.00.003 - 08	Прокладка диэлектрическая		2	2	2												
			- 09	Прокладка диэлектрическая					2	2	2									
			- 10	Прокладка диэлектрическая								2	2	2						

Изм. Лист N докум. Подп. Дата

ТС-626.00.000

Лист
26

Инд. и подл. Подп. и дата Взам. инд. и подл. Инд. и подл. Подп. и дата

Формат	Зона	Лист	Обозначение	Наименование	Кол. на исполн. ТС-626.00.000-										Примечание		
					080	081	082	083	084	085	086	087	088	089			
				Стандартные изделия													
		5		Гайки ГОСТ 5915-70 М36-7Н.5	8												
				М16-7Н.5		8	8	8	8	8	8	8	8	8	8		

Изм. Лист и докум. Подп. Дата
Коп. Иванова

ТС-626.00.000

Лист
27

Формат А4

Инд. и подл. Подп. и дата Взам. инд. и подл. Инд. и подл. Подп. и дата

Формат	Зона	Лист	Обозначение	Наименование	Кол. на исполн. ТС-626.00.000-										Примечание		
					090	091	092	093	094	095	096	097	098	099			
				Документация													
A3			ТС-626.00.000 СБ	Сборочный чертеж													
A4			ТС-626 Д	Технические требования													
				Сборочные единицы													
A4		1	ТС-626.01.000 - 081	Корпус	1												
			- 082	Корпус		1											
			- 083	Корпус			1										
			- 084	Корпус				1									
			- 085	Корпус					1								
			- 086	Корпус						1							
			- 087	Корпус							1						
			- 088	Корпус								1					
			- 089	Корпус									1				
			- 090	Корпус										1			

Изм. Лист и докум. Подп. Дата
Коп. Иванова

ТС-626.00.000

Лист
28

Формат А4

Инв.№подл.			Подп. и дата			Взм.инв.№			Инв.№дубл.			Подп. и дата					
Формат	Зона	Лист	Обозначение	Наименование	Кол. на исполн. ТС-626.00.000-										Примечание		
					090	091	092	093	094	095	096	097	098	099			
				<u>Детали</u>													
А4	2		ТС-626.00.001 - 06	Хомут	2	2	2										
			- 07	Хомут				2	2	2							
			- 08	Хомут							2	2	2				
			- 09	Хомут													2
А4	3		ТС-626.00.002 - 06	Прокладка диэлектрическая	2	2	2										
			- 07	Прокладка диэлектрическая				2	2	2							
			- 08	Прокладка диэлектрическая							2	2	2				
			- 09	Прокладка диэлектрическая													2
А4	4		ТС-626.00.003 - 11	Прокладка диэлектрическая	2	2	2										
			- 12	Прокладка диэлектрическая				2	2	2							
А4			ТС-627.00.001 - 02	Прокладка диэлектрическая							2	2	2				
			- 04	Прокладка диэлектрическая													2

Изм.	Лист	№ докум.	Подп.	Дата	ТС-626.00.000					Лист 29
					Кол. изменений					Формат А4

Инв.№подл.			Подп. и дата			Взм.инв.№			Инв.№дубл.			Подп. и дата					
Формат	Зона	Лист	Обозначение	Наименование	Кол. на исполн. ТС-626.00.000-										Примечание		
					090	091	092	093	094	095	096	097	098	099			
				<u>Стандартные изделия</u>													
	5		Гайки ГОСТ 5915-70 М20 - 7Н.5		8	8	8	8	8	8	8	8	8	8	8		

Изм.	Лист	№ докум.	Подп.	Дата	ТС-626.00.000					Лист 30
------	------	----------	-------	------	---------------	--	--	--	--	------------

Инв. № подл. Подп. и дата. Взам. инв. №. Инв. № подл. Подп. и дата.

Формат	Зона	Лист	Обозначение	Наименование	Кол. на исполн. ТС-626.00.000-										Примечание		
					100	101	102	103	104	105	106	107	108	109			
				<u>Документация</u>													
A3			ТС-626.00.000.05	Сборочный чертеж													
A4			ТС-626.Д	Технические требования													
				<u>Сборочные единицы</u>													
A4	1		ТС-626.01.000 - 091	Корпус	1												
			- 092	Корпус		1											
			- 093	Корпус			1										
			- 094	Корпус				1									
			- 095	Корпус					1								
			- 096	Корпус						1							
			- 097	Корпус							1						
			- 098	Корпус								1					
			- 099	Корпус									1				
			- 100	Корпус										1			

Изм. Лист № докум. Подп. Дата
Коп. Кванова

ТС-626.00.000

Лист
31

Формат А4

Инв. № подл. Подп. и дата. Взам. инв. №. Инв. № подл. Подп. и дата.

Формат	Зона	Лист	Обозначение	Наименование	Кол. на исполн. ТС-626.00.000-										Примечание		
					100	101	102	103	104	105	106	107	108	109			
				<u>Детали</u>													
A4	2		ТС-626.00.001 - 09	Хомут	2	2											
			- 10	Хомут			2	2	2								
			- 11	Хомут						2	2	2					
			- 12	Хомут										2	2		
A4	3		ТС-626.00.002 - 09	Прокладка диэлектрическая	2	2											
			- 10	Прокладка диэлектрическая			2	2	2								
			- 11	Прокладка диэлектрическая						2	2	2					
			- 12	Прокладка диэлектрическая										2	2		
A4	4		ТС-627.00.001 - 04	Прокладка диэлектрическая	2	2											
			- 06	Прокладка диэлектрическая			2	2	2								
			- 08	Прокладка диэлектрическая						2	2	2					
			- 10	Прокладка диэлектрическая										2	2		

Изм. Лист № докум. Подп. Дата
Коп. Изюдова

ТС-626.00.000

Лист
32

Формат А4

Изм. № подл. Подп. и дата. Взам. инв. №. Инв. № дубл. Подп. и дата.

Кол. экз.	Лист	Прз.	Обозначение	Наименование	Кол. на исполн. ТС-626.00.000-										Примечание	
					100	101	102	103	104	105	106	107	108	109		
				Стандартные изделия												
		5		Гайки ГОСТ 5915-70												
				М20 - 7Н.5	8	8	8	8	8	8	8	8				
				М24 - 7Н.5									8	8		

Изм. Лист № докум. Подп. Дата
Кол. экз. дубл.

ТС-626.00.000

Лист 33

Формат А4

Изм. № подл. Подп. и дата. Взам. инв. №. Инв. № дубл. Подп. и дата.

Кол. экз.	Лист	Прз.	Обозначение	Наименование	Кол. на исполн. ТС-626.00.000-										Примечание	
					110	111	112	113	114	115	116	117	118	119		
				Документация												
А3			ТС-626.00.000 СБ	Сборочный чертеж	X	X	X	X	X	X	X	X	X	X	X	X
А4			ТС-626 Д	Технические требования	X	X	X	X	X	X	X	X	X	X	X	X
				Сборочные единицы												
А4	1		ТС-626.01.000 -101	Корпус	1											
			-102	Корпус		1										
			-103	Корпус			1									
			-104	Корпус				1								
			-105	Корпус					1							
			-106	Корпус						1						
			-107	Корпус							1					
			-108	Корпус								1				
			-109	Корпус									1			
			-110	Корпус										1		

Изм. Лист № докум. Подп. Дата
Кол. экз. дубл.

ТС-626.00.000

Лист 34

Формат А4

Инв.№ подл. Подп. и дата Взам.инв.№ Инв.№ дубл. Подп. и дата

Формат	Знак	Лист	Обозначение	Наименование	Кол. на исполн. ТС-626.00.000-										Примечание		
					110	111	112	113	114	115	116	117	118	119			
				<u>детали</u>													
A4	2		ТС-626.00.001 -12	Хомут	2												
			-13	Хомут		2	2	2									
			-14	Хомут					2	2	2						
			-15	Хомут								2	2	2			
A4	3		ТС-626.00.002 -12	Прокладка диэлектрическая	2												
			-13	Прокладка диэлектрическая		2	2	2									
			-14	Прокладка диэлектрическая					2	2	2						
			-15	Прокладка диэлектрическая								2	2	2			
A4	4		ТС-627.00.001 -10	Прокладка диэлектрическая	2												
			-11	Прокладка диэлектрическая		2	2	2									
			-12	Прокладка диэлектрическая					2	2	2						
			-13	Прокладка диэлектрическая								2	2	2			

Изм. Лист № докум. Подп. Дата
Коп. Ивандова

ТС-626.00.000

Лист 35
Формат А4

Инв.№ подл. Подп. и дата Взам.инв.№ Инв.№ дубл. Подп. и дата

Формат	Знак	Лист	Обозначение	Наименование	Кол. на исполн. ТС-626.00.000-										Примечание		
					110	111	112	113	114	115	116	117	118	119			
				<u>Стандартные изделия</u>													
	5			Гайки ГОСТ 5915-70													
				M24-7H.5	8	8	8	8									
				M30-7H.5					8	8	8	8	8	8	8		

Изм. Лист № докум. Подп. Дата
Коп. Ивандова

ТС-626.00.000

Лист 36
Формат А4

Инв. № подл.			Подп. и дата			Взам. инв. №			Инв. № подл.			Подп. и дата			Кол. на исполн. ТС-626.00.000-	Примечание
Формат	Зона	Лист	Обозначение			Наименование			120	121	122	123	124	125		
						<u>Документация</u>										
A3			ТС-626.00.000 СБ			Сборочный чертеж			X	X	X	X	X	X		
A4			ТС-626 Д			Технические требования			X	X	X	X	X	X		
						<u>Сборочные единицы</u>										
A4	1		ТС-626.01.000 -111			Корпус		1								
			-112			Корпус		1								
			-113			Корпус			1							
			-114			Корпус				1						
			-115			Корпус					1					
			-116			Корпус						1				

Изм. Лист № докум. Подп. Дата
Кол. Иванов

ТС-626.00.000

Лист
37

Формат А4

Инв. № подл.			Подп. и дата			Взам. инв. №			Инв. № подл.			Подп. и дата			Кол. на исполн. ТС-626.00.000-	Примечание
Формат	Зона	Лист	Обозначение			Наименование			120	121	122	123	124	125		
						<u>Детали</u>										
A4	2		ТС-626.00.001 -16			Хомут		2	2	2						
			-17			Хомут					2	2	2			
A4	3		ТС-626.00.002 -16			Прокладка диэлектрическая		2	2	2						
			-17			Прокладка диэлектрическая					2	2	2			
A4	4		ТС-627.00.001 -14			Прокладка диэлектрическая		2	2	2						
			-15			Прокладка диэлектрическая					2	2	2			
						<u>Стандартные изделия</u>										
	5					Гайки ГОСТ 5915-70 М36-7Н.5			8	8	8	8	8	8		

Изм. Лист № докум. Подп. Дата
Кол. Иванов

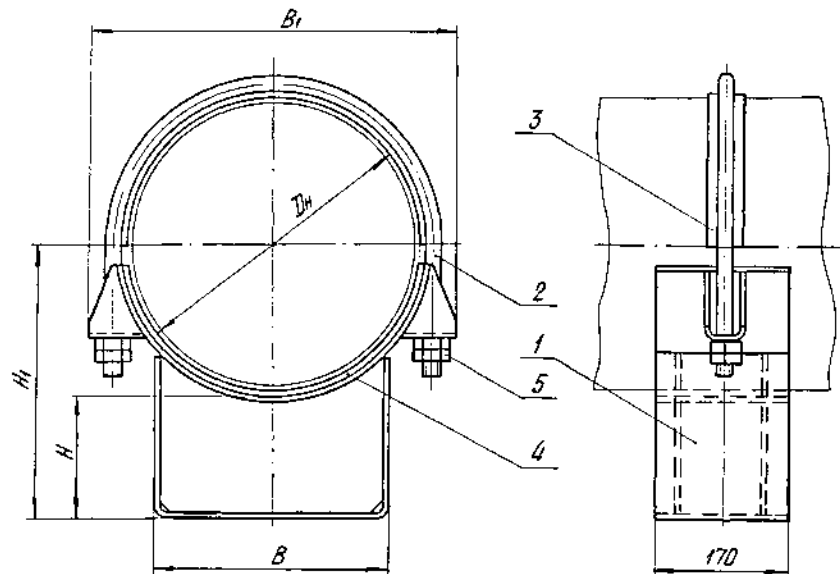
ТС-626.00.000

Лист
38

Формат А4

TC-626.00.000.CB

Рис. 1



1. Размеры для справок.

2. Прокладку электрическую поз. 3, 4 применять для электроизоляции трубопровода от блуждающих токов.

Таблицу исполнений см. на листах : 3-5

Инв. № подл. Подп. и дата. Взам. инв. №. Инв. № подл. Подп. и дата.

				TC-626.00.000.CB				
Изм.	Лист	№ докум.	Подп.	Дата	Опора скользящая хомутовая	Лит.	Масса	Масштаб
Разраб.	Степанова	Величенко	20.01.95	95		См. подл.	—	
Проб.						Лист 1	Листов 5	
Н.контр.	Почтов	Рябенко	19.05.95	95		АОТ "СЗЭМП"		
Утв.	Стрельников							

Рис. 2

Остальное - см. рис. 1

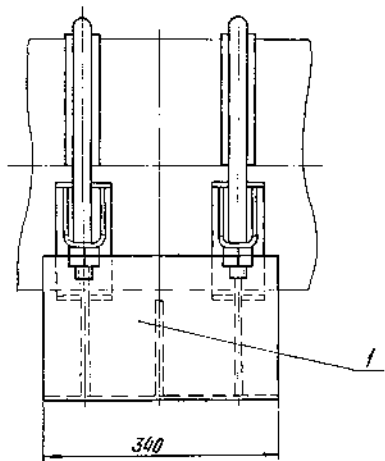
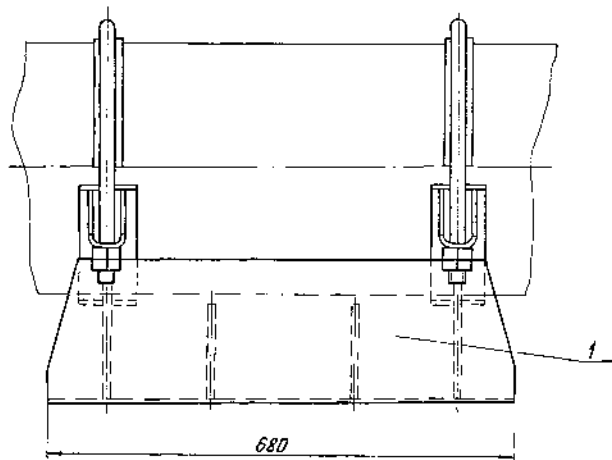


Рис. 3

Остальное - см. рис. 1



Размеры в мм

Обозначение	Рис.	Dн	Наибольшая вертикальная нагрузка кН (кгс)	Размеры в мм				Масса, кг
				H	H ₁	B	B ₁	
ТС-626.00.000	1	108	22 (2200)	100	160	90	170	3,6
-001				150	210			4,1
-002				200	270	5,9		
-003				100	167	110	190	4,7
-004				150	217			5,1
-005				200	267	5,9		
-006				100	180	140	222	5,3
-007				150	230			6,2
-008				200	280	7,2		
-009				100	200	232		6,3
-010		150		250	7,3			
-011		200		300	8,3			
-012		100		215	180	305	7,1	
-013		150		265			8,1	
-014		200		315	9,0			
-015		100		240	355		8,3	
-016		150		290			9,3	
-017		200		340	10,2			
-018		100		266	400		12,4	
-019		150		316			13,8	
-020		200		366	15,2			
-021		100		292	280	475	13,5	
-022		150	342	15,1				
-023		200	392	16,4				
-024		100	318	520		13,6		
-025		150	368			15,1		
-026	200	418	17,4					

Размеры в мм

Продолжение

Обозначение	Рис.	Dн	Наибольшая вертикальная нагрузка кН (кгс)	Размеры в мм				Масса, кг	
				H	H ₁	B	B ₁		
ТС-626.00.000-027	1	480	125 (12500)	100	345	380	620	23,4	
-028				150	395			565	25,9
-029				200	445			28,4	
-030				100	370			23,7	
-031				150	420			26,2	
-032		200		470	22,7				
-033		100		420	735	27,0			
-034		150		470		29,5			
-035		200		520	32,2				
-036		100		200	232		12,5		
-037	150	250		12,3					
-038	200	300		14,1					
-039	100	215		180	505	11,9			
-040	150	265				12,8			
-041	200	315		15,4					
-042	100	240		355		12,7			
-043	150	290				14,7			
-044	200	340		16,4					
-045	100	265		400	475	19,5			
-046	150	315				21,8			
-047	200	365		24,2					
-048	100	292		280	475	20,8			
-049	150	342	23,7						
-050	200	392	25,5						
-051	100	318	520		22,7				
-052	150	368			25,2				
-053	200	418	27,5						

Изв. и поясн. Подл. и форма букв шрифта. Подл. и форма. Подл. и форма.

TC-626.00.000 CB

Размеры в мм Продолжение

Обозначение	Рис.	Dн	Наибольшая вертикальная нагрузка кН (кгс)	Размеры в мм		В	В ₁	Масса, кг	
				H	H ₁				
ТС-626.00.000-054	2	480	125 (12500)	100	345	380	620	35,9	
-055				150	395			565	40,0
-056				200	445				44,3
-057				100	370				36,3
-058		530	125 (12500)	150	420	380	620	41,4	
-059				200	470			45,6	
-060				100	420			45,5	
-061		630	125 (12500)	150	470	380	620	49,7	
-062				200	520			53,9	
-063				100	465			59,6	
-064		720	220 (22000)	150	515	500	925	65,3	
-065				200	565			70,8	
-066				100	515			67,7	
-067				150	565			70,8	
-068		820	220 (22000)	200	615	500	925	78,9	
-069				100	565			94,8	
-070				150	615			101,5	
-071		920	360 (36000)	200	665	700	1360	102,2	
-072				100	615			122,5	
-073				150	665			129,9	
-074	1020	360 (36000)	200	715	700	1360	140,7		
-075			100	715			148,3		
-076			150	765			156,9		
-077	1220	480 (48000)	200	815	700	1360	166,0		
-078			100	815			163,8		
-079			150	865			173,8		
-080	1420	600 (60000)	200	915	700	1360	184,8		

Размеры в мм Продолжение

Обозначение	Рис.	Dн	Наибольшая вертикальная нагрузка кН (кгс)	Размеры в мм		В	В ₁	Масса, кг
				H	H ₁			
ТС-626.00.000-081	3	194	22 (2200)	100	200	180	232	15,9
-082				150	250			18,9
-083				200	300			22,0
-084				100	215			15,9
-085		219	22 (2200)	150	265	180	305	20,0
-086				200	315			23,0
-087				100	240			17,6
-088		273	22 (2200)	150	290	180	355	20,7
-089				200	340			23,9
-090				100	266			26,5
-091	325	70 (7000)	150	316	280	475	31,3	
-092			200	366			34,2	
-093			100	292			27,5	
-094			150	342			31,4	
-095	377	70 (7000)	200	392	280	475	35,2	
-096			100	318			29,7	
-097			150	368			33,6	
-098	426	70 (7000)	200	418	280	520	37,4	
-099			100	345			49,2	
-100	480	125 (12500)	150	395	380	620	55,8	
-101			200	445			62,4	
-102			100	370			49,9	
-103			150	420			56,7	
-104	530	125 (12500)	200	470	380	620	63,2	
-105			100	420			57,4	
-106			150	470			64,0	
-107	630	125 (12500)	200	520	380	620	70,6	

Иск. Проект. Подп. и Дата. Взам. инв. и Инв. № докум. Подп. и Дата.

Иск. Проект. Подп. и Дата. Взам. инв. и Инв. № докум. Подп. и Дата.

ТС-626.00.000 CB

Лист
4

Инв. № подл. Подп. и дата. Взам инв. № инв. № подл. Подп. и дата.

ТС-626.00.000 СБ

Размеры в мм Продолжение

Обозначение	Рис.	Дн	Полубольшая вертикальная нагрузка кН (кгс)	H	H ₁	B	B ₁	Масса, кг
ТС-626.00.000 - 108	3	720	220 (22000)	100	465	500	855	79,5
- 109				150	515			88,5
- 110				200	565			97,3
- 111		820		100	515		87,2	
- 112				150	565		87,9	
- 113				200	615		104,7	
- 114		920		100	565		113,9	
- 115				150	615		123,8	
- 116				200	665		134,5	
- 117		1020		100	615		155,1	
- 118				150	665		168,8	
- 119				200	715		182,8	
- 120		1220		100	715		179,2	
- 121				480 (48000)	150		765	193,5
- 122				200	815		207,2	
- 123	1420	100	815	193,9				
- 124		600 (60000)	150	865	209,1			
- 125		200	915	225,8				

Инв. № подл. Подп. и дата. Взам инв. № инв. № подл. Подп. и дата.

Инв. № подл.			Подл. и дата			Взам. инв. №			Инв. № субл.			Подл. и дата																																																																			
Формат	Зона	Лист	Обозначение	Наименование	Кол. на исполн. ТС-626.01.000-									Примечание																																																																	
					-	01	02	03	04	05	06	07	08		09																																																																
				<u>Документация</u>																																																																											
A3			ТС-626.01.000 СБ	Сборочный чертеж	X	X	X	X	X	X	X	X	X	X																																																																	
				<u>Детали</u>																																																																											
A3	1		ТС-626.01.001 - 01	Подушка	1	1	1																																																																								
			- 03	Подушка				1	1	1																																																																					
			- 05	Подушка							1	1	1																																																																		
			- 07	Подушка											1																																																																
A4	2		ТС-626.01.002	Ушко	2	2	2																																																																								
			- 01	Ушко				2	2	2																																																																					
			- 02	Ушко							2	2	2																																																																		
			- 03	Ушко											2																																																																
A4	3		ТС-624.00.001	Скоба	1																																																																										
Исполнения					<table border="1"> <tr> <td>10 ... 19-см. листы</td> <td>3, 4</td> </tr> <tr> <td>20 ... 29-см. листы</td> <td>5, 7</td> </tr> <tr> <td>30 ... 39-см. листы</td> <td>8, 10</td> </tr> <tr> <td>40 ... 49-см. листы</td> <td>11, 13</td> </tr> <tr> <td>50 ... 59-см. листы</td> <td>14, 16</td> </tr> <tr> <td>60 ... 69-см. листы</td> <td>17, 19</td> </tr> <tr> <td>70 ... 79-см. листы</td> <td>20, 22</td> </tr> <tr> <td>80 ... 89-см. листы</td> <td>23, 25</td> </tr> <tr> <td>90 ... 99-см. листы</td> <td>26, 28</td> </tr> <tr> <td>100 ... 109-см. листы</td> <td>29, 31</td> </tr> <tr> <td>110 ... 119-см. листы</td> <td>32, 34</td> </tr> <tr> <td>120 ... 129-см. листы</td> <td>35, 36</td> </tr> </table>										10 ... 19-см. листы	3, 4	20 ... 29-см. листы	5, 7	30 ... 39-см. листы	8, 10	40 ... 49-см. листы	11, 13	50 ... 59-см. листы	14, 16	60 ... 69-см. листы	17, 19	70 ... 79-см. листы	20, 22	80 ... 89-см. листы	23, 25	90 ... 99-см. листы	26, 28	100 ... 109-см. листы	29, 31	110 ... 119-см. листы	32, 34	120 ... 129-см. листы	35, 36																																									
10 ... 19-см. листы	3, 4																																																																														
20 ... 29-см. листы	5, 7																																																																														
30 ... 39-см. листы	8, 10																																																																														
40 ... 49-см. листы	11, 13																																																																														
50 ... 59-см. листы	14, 16																																																																														
60 ... 69-см. листы	17, 19																																																																														
70 ... 79-см. листы	20, 22																																																																														
80 ... 89-см. листы	23, 25																																																																														
90 ... 99-см. листы	26, 28																																																																														
100 ... 109-см. листы	29, 31																																																																														
110 ... 119-см. листы	32, 34																																																																														
120 ... 129-см. листы	35, 36																																																																														
					<table border="1"> <tr> <td>Инв. лист</td> <td>№ докум.</td> <td>Подп.</td> <td>Дата</td> <td colspan="3"></td> </tr> <tr> <td>Разработ.</td> <td>Степанова</td> <td>С.С.</td> <td>28.65</td> <td colspan="3"></td> </tr> <tr> <td>Провер.</td> <td>Венгличенко</td> <td>В.С.</td> <td>28.65</td> <td colspan="3"></td> </tr> <tr> <td>Н. конст.</td> <td>Павлов</td> <td>Т.Ф.</td> <td>01.91</td> <td colspan="3"></td> </tr> <tr> <td>Утв.</td> <td>Стрельников</td> <td></td> <td></td> <td colspan="3"></td> </tr> </table>										Инв. лист	№ докум.	Подп.	Дата				Разработ.	Степанова	С.С.	28.65				Провер.	Венгличенко	В.С.	28.65				Н. конст.	Павлов	Т.Ф.	01.91				Утв.	Стрельников																																			
Инв. лист	№ докум.	Подп.	Дата																																																																												
Разработ.	Степанова	С.С.	28.65																																																																												
Провер.	Венгличенко	В.С.	28.65																																																																												
Н. конст.	Павлов	Т.Ф.	01.91																																																																												
Утв.	Стрельников																																																																														
					<table border="1"> <tr> <td colspan="10">ТС-626.01.000</td> <td>Лист</td> <td>Лист</td> <td>Листов</td> </tr> <tr> <td colspan="10">Корпус</td> <td></td> <td>1</td> <td>36</td> </tr> <tr> <td colspan="10"></td> <td colspan="3">АДОР</td> </tr> <tr> <td colspan="10"></td> <td colspan="3">"СЗЭМЛ"</td> </tr> <tr> <td colspan="10"></td> <td colspan="3">Формат А4</td> </tr> </table>										ТС-626.01.000										Лист	Лист	Листов	Корпус											1	36											АДОР													"СЗЭМЛ"													Формат А4		
ТС-626.01.000										Лист	Лист	Листов																																																																			
Корпус											1	36																																																																			
										АДОР																																																																					
										"СЗЭМЛ"																																																																					
										Формат А4																																																																					

Коп. Иванова

Инв. № подл.			Подл. и дата			Взам. инв. №			Инв. № субл.			Подл. и дата																																			
Формат	Зона	Лист	Обозначение	Наименование	Кол. на исполн. ТС-626.01.000-									Примечание																																	
					-	01	02	03	04	05	06	07	08		09																																
A4	3		ТС-624.00.001 - 001	Скоба	1																																										
			- 002	Скоба			1																																								
			- 003	Скоба				1																																							
			- 004	Скоба					1																																						
			- 005	Скоба						1																																					
			- 006	Скоба							1																																				
			- 007	Скоба								1																																			
			- 008	Скоба									1																																		
			- 009	Скоба										1																																	
A4	4		ТС-624.00.003 - 21	Ребро	2																																										
			- 22	Ребро		2																																									
			- 23	Ребро			2																																								
			- 24	Ребро				2																																							
			- 25	Ребро					2																																						
			- 26	Ребро						2																																					
			- 27	Ребро							2																																				
			- 28	Ребро								2																																			
			- 29	Ребро									2																																		
			- 30	Ребро										2																																	
					<table border="1"> <tr> <td>Инв. лист</td> <td>№ докум.</td> <td>Подп.</td> <td>Дата</td> <td colspan="3"></td> </tr> <tr> <td colspan="4"></td> <td colspan="3">Коп. Иванова</td> </tr> </table>										Инв. лист	№ докум.	Подп.	Дата								Коп. Иванова																					
Инв. лист	№ докум.	Подп.	Дата																																												
				Коп. Иванова																																											
					<table border="1"> <tr> <td colspan="10">ТС-626.01.000</td> <td>Лист</td> </tr> <tr> <td colspan="10"></td> <td>2</td> </tr> <tr> <td colspan="10"></td> <td>Формат А4</td> </tr> </table>										ТС-626.01.000										Лист											2											Формат А4
ТС-626.01.000										Лист																																					
										2																																					
										Формат А4																																					

Инд. № подл. Подп. и дата Взам инд. Инв. № инв. Подп. и дата

Формат	Зона	Лист	Обозначение	Наименование	Кол. на исполн. ТС-626.01.000-									Примечание						
					10	11	12	13	14	15	16	17	18		19					
					<u>Документация</u>															
A3			ТС-626.01.000 СБ	Сборочный чертеж	X	X	X	X	X	X	X	X	X	X	X	X	X	X	X	X
					<u>Детали</u>															
A3	1		ТС-626.01.001 - 07	Подушка	1	1														
			- 09	Подушка			1	1	1											
			- 11	Подушка						1	1	1								
			- 13	Подушка													1	1		
A4	2		ТС-626.01.002 - 03	Ушко	2	2														
			- 04	Ушко			2	2	2											
			- 05	Ушко						2	2	2								
			- 06	Ушко														2	2	
A4	3		ТС-624.00.001 - 10	Скоба	1															
			- 11	Скоба		1														
			- 12	Скоба			1													
			- 13	Скоба				1												

Инд. лист № докум. Подп. Дата
Кол. экземпляров

ТС-626.01.000

Лист
3

Формат А4

Инд. № подл. Подп. и дата Взам инд. Инв. № инв. Подп. и дата

Формат	Зона	Лист	Обозначение	Наименование	Кол. на исполн. ТС-626.01.000-									Примечание						
					10	11	12	13	14	15	16	17	18		19					
A4	3		ТС-624.00.001 - 14	Скоба					1											
			- 15	Скоба						1										
			- 16	Скоба							1									
			- 17	Скоба													1			
			- 18	Скоба														1		
			- 19	Скоба															1	
A4	4		ТС-624.00.003 - 31	Ребра	2															
			- 32	Ребра		2														
			- 33	Ребра			2													
			- 34	Ребра				2												
			- 35	Ребра					2											
			- 36	Ребра						2										
			- 37	Ребра											2					
			- 38	Ребра													2			
			- 39	Ребра														2		
			- 40	Ребра															2	

Инд. лист № докум. Подп. Дата

ТС-626.01.000

Лист
4

Инд. № подл.			Подп. и дата	Взам. инв. №	Инд. № докум.	Подп. и дата	Кол. на исполн. ТС-626.01.000-											Примечание
Формат	Знач.	Пол.	Обозначение	Наименование	20	21	22	23	24	25	26	27	28	29				
							<u>Документация</u>											
A3			ТС-626.01.000 СБ	Сборочный чертеж														
				<u>Детали</u>														
A3	1		ТС-626.01.001 - 13	Подушка	1													
			- 15	Подушка		1	1	1										
			- 17	Подушка					1	1	1							
			- 00	Подушка								2	2	2				
A4	2		ТС-626.01.002 - 06	Ушко	2													
			- 07	Ушко		2	2	2										
			- 08	Ушко					2	2	2							
			- 00	Ушко								4	4	4				
A4	3		ТС-624.00.001 - 20	Скоба	1													
			- 21	Скоба		1												
			- 22	Скоба			1											
			- 23	Скоба				1										

Инд. лист № докум.	Подп.	Дата

ТС-626.01.000

Лист

5

Формат А4

Инд. № подл.			Подп. и дата	Взам. инв. №	Инд. № докум.	Подп. и дата	Кол. на исполн. ТС-626.01.000-											Примечание
Формат	Знач.	Пол.	Обозначение	Наименование	20	21	22	23	24	25	26	27	28	29				
A4	3				ТС-624.00.001 - 24	Скоба					1							
			- 25	Скоба						1								
			- 26	Скоба							1							
			- 27	Скоба								1						
			- 28	Скоба									1					
			- 29	Скоба										1				
A4	4		ТС-624.00.003 - 41	Ребро	2													
			- 42	Ребро		2												
			- 43	Ребро			2											
			- 44	Ребро				2										
			- 45	Ребро					2									
			- 46	Ребро						2								
			- 47	Ребро							2							
			- 21	Ребро								2						
			- 22	Ребро									2					
			- 23	Ребро										2				

Инд. лист № докум.	Подп.	Дата

ТС-626.01.000

Лист

6

Инв. № подл.		Подп. и дата	Взам. инв. №	Инв. № выдл.	Подп. и дата	Кол. на исполн. ТС-626.01.000-										Примечание
Формат	Зона	Лист	Обозначение		Наименование		20	21	22	23	24	25	26	27	28	
А0		5	ТС-624.00.003 - 00		Ребро									1		
			- 01		Ребро										1	
			- 02		Ребро											1

ТС-626.01.000	Лист 7
Изм. Лист № докум. Подп. Дата Коп. Иванова	

Формат А4

Инв. № подл.		Подп. и дата	Взам. инв. №	Инв. № выдл.	Подп. и дата	Кол. на исполн. ТС-626.01.000-										Примечание
Формат	Зона	Лист	Обозначение		Наименование		30	31	32	33	34	35	36	37	38	
					<u>Документация</u>											
А3			ТС-626.01.000 С6		Сборочный чертёж											
					<u>Детали</u>											
А3	1		ТС-626.01.001 - 02		Подушка	2	2	2								
			- 04		Подушка				2	2	2					
			- 06		Подушка							2	2	2		
			- 08		Подушка											2
А4	2		ТС-626.01.002 - 01		Ушко	4	4	4								
			- 02		Ушко				4	4	4					
			- 03		Ушко							4	4	4		
			- 04		Ушко											4
А4	3		ТС-624.00.001 - 30		Скоба	1										
			- 31		Скоба		1									
			- 32		Скоба			1								
			- 33		Скоба				1							

ТС-626.01.000	Лист 8
Изм. Лист № докум. Подп. Дата Коп. Иванова	

Формат А4

Инв. № подл. Подл. и дата. Взам. инв. Инв. № дубл. Подл. и дата

Формат Зона	Лист	Обозначение	Наименование	Кол. на исполн. ТС-626.01.000-											Примечание			
				30	31	32	33	34	35	36	37	38	39					
A4	3	ТС-624.00.001 - 34	Скоба					1										
		- 35	Скоба						1									
		- 36	Скоба							1								
		- 37	Скоба								1							
		- 38	Скоба										1					
		- 39	Скоба													1		
A4	4	ТС-624.00.003 - 24	Ребра	2														
		- 25	Ребра		2													
		- 26	Ребра			2												
		- 27	Ребра				2											
		- 28	Ребра					2										
		- 29	Ребра						2									
		- 30	Ребра							2								
		- 31	Ребра									2						
		- 32	Ребра										2					
		- 33	Ребра													2		

Изм. Лист № докум. Подл. Дата

ТС-626.01.000

Лист 9

Кол. ИВАНОВА

Формат А4

Инв. № подл. Подл. и дата. Взам. инв. Инв. № дубл. Подл. и дата

Формат Зона	Лист	Обозначение	Наименование	Кол. на исполн. ТС-626.01.000-											Примечание			
				30	31	32	33	34	35	36	37	38	39					
A4	5	ТС-624.00.003	Ребра	1			1											
		- 01	Ребра		1			1										
		- 02	Ребра			1			1									
		- 03	Ребра							1							1	
		- 04	Ребра										1					
		- 05	Ребра													1		

Изм. Лист № докум. Подл. Дата

ТС-626.01.000

Лист 10

Формат А4

Инв. № подл.		Подп. и дата		Взам. инв. №		Инв. № подл.		Подп. и дата		Кол. на исполн. ТС-626.01.000-										Примечание						
Формат	Зона	Лист	Обозначение	Наименование						40	41	42	43	44	45	46	47	48	49							
				<u>Документация</u>																						
A3			ТС-626.01.000 СБ	Сборочный чертеж						×	×	×	×	×	×	×	×	×	×	×	×	×	×	×	×	×
				<u>Детали</u>																						
A3	1		ТС-626.01.001 - 08	Подушка						2	2															
			- 10	Подушка									2	2	2											
			- 12	Подушка												2	2	2								
			- 14	Подушка																2	2					
A4	2		ТС-626.01.002 - 04	Ушко						4	4															
			- 05	Ушко									4	4	4											
			- 06	Ушко												4	4	4								
			- 07	Ушко																4	4					
A4	3		ТС-624.00.001 - 40	Скоба						1																
			- 41	Скоба							1															
			- 42	Скоба									1													
			- 43	Скоба										1												

Инв. № подл. Подп. и дата Взам. инв. № Инв. № подл. Подп. и дата
Коп. Юсманова

ТС-626.01.000

Лист 11

Формат А4

Инв. № подл.		Подп. и дата		Взам. инв. №		Инв. № подл.		Подп. и дата		Кол. на исполн. ТС-626.01.000-										Примечание						
Формат	Зона	Лист	Обозначение	Наименование						40	41	42	43	44	45	46	47	48	49							
A4	3		ТС-624.00.001 - 44	Скоба										1												
			- 45	Скоба												1										
			- 46	Скоба													1									
			- 47	Скоба														1								
			- 48	Скоба																1						
			- 49	Скоба																		1				
A4	4		ТС-624.00.003 - 34	Ребро						2																
			- 35	Ребро								2														
			- 36	Ребро									2													
			- 37	Ребро										2												
			- 38	Ребро											2											
			- 39	Ребро												2										
			- 40	Ребро													2									
			- 41	Ребро															2							
			- 42	Ребро																	2					
			- 43	Ребро																			2			

Инв. № подл. Подп. и дата Взам. инв. № Инв. № подл. Подп. и дата

ТС-626.01.000

Лист 12

Изм. № подл. Подп. и дата Изм. № подл. Подп. и дата

Счет	Зона	Лист	Обозначение	Наименование	Кол. на исполн. ТС-626.01.000-										Примечание		
					40	41	42	43	44	45	46	47	48	49			
A4	5		ТС-624.00.003 - 03	Ребро			1										
			- 04	Ребро	1			1									
			- 05	Ребро		1			1								
			- 06	Ребро						1				1			
			- 07	Ребро							1				1		
			- 08	Ребро								1					

Изм. Лист № докум. Подп. Дата
Коп. Иванова

ТС-626.01.000

Лист
13

Формат А4

Изм. № подл. Подп. и дата Изм. № подл. Подп. и дата

Формат	Зона	Лист	Обозначение	Наименование	Кол. на исполн. ТС-626.01.000-										Примечание		
					50	51	52	53	54	55	56	57	58	59			
				<u>Документация</u>													
A3			ТС-626.01.000 СБ	Сборочный чертёж	×	×	×	×	×	×	×	×	×	×	×	×	×
				<u>Детали</u>													
A3	1		ТС-626.01.001 - 14	Подушка	2												
			- 16	Подушка		2	2	2									
			- 18	Подушка					2	2	2						
			- 19	Подушка									2	2	2		
A4	2		ТС-626.01.002 - 07	Ушко	4												
			- 08	Ушко		4	4	4									
			- 09	Ушко					4	4	4						
			- 10	Ушко									4	4	4		
A4	3		ТС-624.00.001 - 50	Скоба	1												
			- 51	Скоба		1											
			- 52	Скоба				1									
			- 53	Скоба					1								

Изм. Лист № докум. Подп. Дата

ТС-626.01.000

Лист
14

Инд. № подл. Подл. и дата. Взам. инв. №. Инв. № докум. Подл. и дата.

Формат	Зона	Лист	Обозначение	Наименование	Кол. на исполн. ТС-626.01.000-										Примечание		
					50	51	52	53	54	55	56	57	58	59			
A4		3	ТС-624.00.001 - 54	Скоба					1								
			- 55	Скоба						1							
			- 56	Скоба							1						
			- 57	Скоба								1					
			- 58	Скоба									1				
			- 59	Скоба										1			
A4		4	ТС-624.00.003 - 44	Ребро	2												
			- 45	Ребро		2											
			- 46	Ребро			2										
			- 47	Ребро				2									
			- 48	Ребро					2								
			- 49	Ребро						2							
			- 50	Ребро							2						
			- 51	Ребро								2					
			- 52	Ребро									2				
			- 53	Ребро										2			

Изм. Лист № докум. Подл. Дата
Коп. Иванова

ТС-626.01.000

Лист 15
Формат А4

Инд. № подл. Подл. и дата. Взам. инв. №. Инв. № докум. Подл. и дата.

Формат	Зона	Лист	Обозначение	Наименование	Кол. на исполн. ТС-626.01.000-										Примечание		
					50	51	52	53	54	55	56	57	58	59			
A3		5	ТС-624.00.003 - 06	Ребро		1											
			- 07	Ребро			1										
			- 08	Ребро	1			1									
			- 09	Ребро					1				1				
			- 10	Ребро						1				1			
			- 11	Ребро							1				1		

Изм. Лист № докум. Подл. Дата
Коп. Иванова

ТС-626.01.000

Лист 16
Формат А4

№№ п/п подл. Подл. и дата Взам. инв. № №-3 инв. № Подл. и дата

Формат	Зона	Лист	Обозначение	Наименование	Кол. на исполн. ТС-626.01.000-										Примечание		
					60	61	62	63	64	65	66	67	68	69			
				<u>Документация</u>													
A3			ТС-626.01.000 СБ	Сварочный чертеж	X	X	X	X	X	X	X	X	X	X	X	X	
				<u>Детали</u>													
A3	1		ТС-626.01.001 - 20	Подушка	2	2	2										
			- 21	Подушка				2	2	2							
			- 22	Подушка							2	2	2				
			- 23	Подушка										2	2	2	
A4	2		ТС-626.01.002 - 11	Ушко	4	4	4										2
			- 12	Ушко				4	4	4							
			- 13	Ушко							4	4	4				
			- 14	Ушко													4
A4	3		ТС-624.00.001 - 60	Скоба	1												
			- 61	Скоба		1											
			- 62	Скоба			1										
			- 63	Скоба				1									

Изм. Лист № докум. Подп. Дата
кол. экзemplаров

ТС-626.01.000

Лист
17

Формат А4

№№ п/п подл. Подл. и дата Взам. инв. № №-3 инв. № Подл. и дата

Формат	Зона	Лист	Обозначение	Наименование	Кол. на исполн. ТС-626.01.000-										Примечание		
					60	61	62	63	64	65	66	67	68	69			
A4	3		ТС-624.00.001 - 64	Скоба					1								
			- 65	Скоба						1							
			- 66	Скоба							1						
			- 67	Скоба								1					
			- 68	Скоба									1				
			- 69	Скоба											1		
A4	4		ТС-624.00.003 - 54	Ребра	2												
			- 55	Ребра		2											
			- 56	Ребра			2										
			- 57	Ребра				2									
			- 58	Ребра					2								
			- 59	Ребра						2							
			- 60	Ребра							2						
			- 61	Ребра								2					
			- 62	Ребра									2				
			- 63	Ребра										2			

Изм. Лист № докум. Подп. Дата

ТС-626.01.000

Лист
18

Инв № подл Подп. и дата Взам инв. № инв. № докум. Подп. и дата

Формат	Зона	Лист	Обозначение	Наименование	Кол. на исполн. ТС-626.01.000-										Примечание		
					60	61	62	63	64	65	66	67	68	69			
A4	5		ТС-624.00.003 - 12	Ребра	1												
			- 13	Ребра		1											
			- 14	Ребра			1										
			- 15	Ребра				1			1						
			- 16	Ребра					1			1					
			- 17	Ребра						1			1				
			- 18	Ребра										1			

Изм Лист № докум Подп. Дата
Коп. Иванова

ТС-626.01.000

Лист
19

Формат А4

Инв № подл Подп. и дата Взам инв. № инв. № докум. Подп. и дата

Формат	Зона	Лист	Обозначение	Наименование	Кол. на исполн. ТС-626.01.000-										Примечание		
					70	71	72	73	74	75	76	77	78	79			
				<u>Документация</u>													
A3			ТС-626.01.000 СБ	Сборочный чертеж	X	X	X	X	X	X	X	X	X	X	X	X	X
				<u>Детали</u>													
A4	1		ТС-626.01.001 - 23	Подушка	2	2											
			- 00	Подушка			2	2	2								
			- 02	Подушка						2	2	2					
			- 04	Подушка										2	2		
A4	2		ТС-626.01.002 - 14	Ушко	4	4											
			- 00	Ушко			4	4	4								
			- 01	Ушко						4	4	4					
			- 02	Ушко									4	4			
A4	3		ТС-624.00.001 - 70	Скоба	1												
			- 71	Скоба		1											
			- 72	Скоба			1										
			- 73	Скоба				1									

Изм Лист № докум Подп. Дата

ТС-626.01.000

Лист
20

Инв. № подл.		Подп. и дата		Взам. инв. №		Инв. № дубл.		Подп. и дата		Кол. на исполн. ТС-626.01.000-										Примечание					
Формат	Зона	Лист	Обозначение			Наименование			Кол. на исполн. ТС-626.01.000-										Примечание						
									70	71	72	73	74	75	76	77	78	79							
А4	3		ТС-624.00.001	- 74	Скоба									1											
				- 75	Скоба										1										
				- 76	Скоба											1									
				- 77	Скоба												1								
				- 78	Скоба													1							
				- 79	Скоба														1						
А4	4		ТС-624.00.003	- 64	Ребро	2																			
				- 65	Ребро		2																		
				- 21	Ребро			2																	
				- 22	Ребро				2																
				- 23	Ребро					2															
				- 24	Ребро						2														
				- 25	Ребро							2													
				- 26	Ребро								2												
				- 27	Ребро																2				
				- 28	Ребро																		2		

Изм. Лист N докум. Подп. Дата
 кол. Иванова

ТС-626.01.000

Лист
21

Формат А4

Инв. № подл.		Подп. и дата		Взам. инв. №		Инв. № дубл.		Подп. и дата		Кол. на исполн. ТС-626.01.000-										Примечание					
Формат	Зона	Лист	Обозначение			Наименование			Кол. на исполн. ТС-626.01.000-										Примечание						
									70	71	72	73	74	75	76	77	78	79							
А4	5		ТС-624.00.001	- 19	Ребро	1																			
				- 20	Ребро		1																		
				- 00	Ребро			2			2										2				
				- 01	Ребро				2			2										2			
				- 02	Ребро					2												2			

Изм. Лист N докум. Подп. Дата

ТС-626.01.000

Лист
22

Инв. № подл.			Подп. и дата	Взам. инв. №	Инв. № докум.	Подп. и дата	Кол. на исполн. ТС-626.01.000-											Примечание
Формат	Лист	Лист	Обозначение	Наименование	80	81	82	83	84	85	86	87	88	89				
				<u>Документация</u>														
A3			ТС-626.01.000 СБ	Сборочный чертеж	×	×	×	×	×	×	×	×	×	×	×	×	×	
				<u>Детали</u>														
A3	1		ТС-626.01.001 - 04	Подушка	2													
			- 06	Подушка		2	2	2										
			- 08	Подушка					2	2	2							
			- 10	Подушка									2	2	2			
A4	2		ТС-626.01.002 - 02	Ушко	4													
			- 03	Ушко		4	4	4										
			- 04	Ушко					4	4	4							
			- 05	Ушко									4	4	4			
A4	3		ТС-624.00.001 - 80	Скоба	1													
			- 81	Скоба		1												
			- 82	Скоба			1											
			- 83	Скоба				1										

Инв. Лист № докум. Подп. Дата
Коп. Иванова

ТС-626.01.000

Лист
23

Формат А4

Инв. № подл.			Подп. и дата	Взам. инв. №	Инв. № докум.	Подп. и дата	Кол. на исполн. ТС-626.01.000-											Примечание
Формат	Лист	Лист	Обозначение	Наименование	80	81	82	83	84	85	86	87	88	89				
A4	3		ТС-624.00.001 - 84	Скоба					1									
			- 85	Скоба						1								
			- 86	Скоба							1							
			- 87	Скоба								1						
			- 88	Скоба									1					
			- 89	Скоба										1				
A4	4		ТС-624.00.003 - 29	Ребро	2													
			- 30	Ребро		2												
			- 31	Ребро			2											
			- 32	Ребро				2										
			- 33	Ребро					2									
			- 34	Ребро						2								
			- 35	Ребро							2							
			- 36	Ребро								2						
			- 37	Ребро									2					
			- 38	Ребро										2				

Инв. Лист № докум. Подп. Дата

ТС-626.01.000

Лист
24

Инв. № подл.			Подп. и дата			Взам. инв. №			Инв. № дубл.			Подп. и дата						
Формат	Зона	Лист	Обозначение	Наименование	Кол. на испан. ТС-626.01.000-										Примечание			
					80	81	82	83	84	85	86	87	88	89				
А4		5	ТС-624.00.003 - 02	Ребра	2													
			- 03	Ребра		2			2				2					
			- 04	Ребра			2			2				2				
			- 05	Ребра				2			2				2			

Инв. № подл.	Подп. и дата	Взам. инв. №	Инв. № дубл.	Подп. и дата
--------------	--------------	--------------	--------------	--------------

ТС-626.01.000

Лист
25

Формат А4

Инв. № подл.			Подп. и дата			Взам. инв. №			Инв. № дубл.			Подп. и дата						
Формат	Зона	Лист	Обозначение	Наименование	Кол. на испан. ТС-626.01.000-										Примечание			
					90	91	92	93	94	95	96	97	98	99				
				<u>Документация</u>														
А3			ТС-626.01.000 СБ	Сборочный чертеж	×	×	×	×	×	×	×	×	×	×	×	×	×	×
				<u>Детали</u>														
А3	1		ТС-626.01.001 - 12	Подушка	2	2	2											
			- 14	Подушка				2	2	2								
			- 16	Подушка							2	2	2					
			- 18	Подушка													2	
А4	2		ТС-626.01.002 - 06	Ушко	4	4	4											
			- 07	Ушко				4	4	4								
			- 08	Ушко							4	4	4					
			- 09	Ушко													4	
А4	3		ТС-624.00.001 - 90	Скоба	1													
			- 91	Скоба		1												
			- 92	Скоба			1											
			- 93	Скоба				1										

Инв. № подл.	Подп. и дата	Взам. инв. №	Инв. № дубл.	Подп. и дата
--------------	--------------	--------------	--------------	--------------

ТС-626.01.000

Лист
26

Инв. № родл. подл. и дата взам инв. № инв. № дубл. подл. и дата

Формат	Зона	Поз.	Обозначение	Наименование	Кол. на исполн. ТС-626.01.000-										Примечание	
					90	91	92	93	94	95	96	97	98	99		
A4		3	ТС-620.00.001 - 94	Скоба					1							
			- 95	Скоба						1						
			- 96	Скоба							1					
			- 97	Скоба								1				
			- 98	Скоба									1			
			- 99	Скоба										1		
A4		4	ТС-624.00.003 - 39	Ребро	2											
			- 40	Ребро		2										
			- 41	Ребро			2									
			- 42	Ребро				2								
			- 43	Ребро					2							
			- 44	Ребро						2						
			- 45	Ребро							2					
			- 46	Ребро								2				
			- 47	Ребро									2			
			- 48	Ребро										2		

Ком.	Лист	№ докум.	Подп.	Дата
------	------	----------	-------	------

ТС-626.01.000

Лист
27

Кол. Иванова

Формат А4

Инв. № подл. подл. и дата взам инв. № инв. № дубл. подл. и дата

Формат	Зона	Поз.	Обозначение	Наименование	Кол. на исполн. ТС-626.01.000-										Примечание	
					90	91	92	93	94	95	96	97	98	99		
A4		5	ТС-624.00.003 - 06	Ребро	2			2			2					
			- 07	Ребро		2			2				2			
			- 08	Ребро			2			2				2		
			- 09	Ребро											2	

Ком.	Лист	№ докум.	Подп.	Дата
------	------	----------	-------	------

ТС-626.01.000

Лист
28

Инв. № подл.		Подп. и дата		Взам. инв. №		Инв. № дубл.		Подп. и дата									
Формат	Зона	Лист	Обозначение	Наименование	Кол. на исполн. ТС-626.01.000-									Примечание			
					100	101	102	103	104	105	106	107	108		109		
				<u>Документация</u>													
A3			ТС-626.01.000 СБ	Сборочный чертеж	×	×	×	×	×	×	×	×	×	×	×	×	
				<u>Детали</u>													
A3	1		ТС-626.01.001 - 18	Подушка	2	2											
			- 19	Подушка			2	2	2								
			- 20	Подушка						2	2	2					
			- 21	Подушка									2	2			
A4	2		ТС-626.01.002 - 09	Ушко	4	4											
			- 10	Ушко			4	4	4								
			- 11	Ушко						4	4	4					
			- 12	Ушко									4	4			
A4	3		ТС-624.00.001 - 100	Скоба	1												
			- 101	Скоба			1										
			- 102	Скоба				1									
			- 103	Скоба					1								

Изм.	Лист	№ докум.	Подп.	Дата	

ТС-626.01.000

Лист
29

Коп. Иванов

Формат А4

Инв. № подл.		Подп. и дата		Взам. инв. №		Инв. № дубл.		Подп. и дата									
Формат	Зона	Лист	Обозначение	Наименование	Кол. на исполн. ТС-626.01.000-									Примечание			
					100	101	102	103	104	105	106	107	108		109		
A4	3		ТС-624.00.001 - 104	Скоба					1								
			- 105	Скоба						1							
			- 106	Скоба							1						
			- 107	Скоба								1					
			- 108	Скоба									1				
			- 109	Скоба											1		
A4	4		ТС-624.00.003 49	Ребро	2												
			50	Ребро		2											
			51	Ребро			2										
			52	Ребро				2									
			53	Ребро					2								
			54	Ребро						2							
			55	Ребро							2						
			56	Ребро								2					
			57	Ребро									2				
			58	Ребро										2			

Изм.	Лист	№ докум.	Подп.	Дата	

ТС-626.01.000

Лист
30

Инд. № подл. Подп. и дата. Взам.инв.№ Инв.№ дубл. Подп. и дата

Формат	Лист	Пла.	Обозначение	Наименование	Кол. на исполн. ТС-626.01.000-										Примечание		
					100	101	102	103	104	105	106	107	108	109			
А4	5		ТС-624.00.003 - 09	Ребро			2										
			- 10	Ребро	2			2									
			- 11	Ребро		2			2								
			- 12	Ребро						2							
			- 13	Ребро							2						
			- 14	Ребро								2					
			- 15	Ребро									2				
			- 16	Ребро											2		

Изм. Листа № докум. Подп. Дата
Коп. Иванова

ТС-626.01.000

Лист 31

Формат А4

Инд. № подл. Подп. и дата. Взам.инв.№ Инв.№ дубл. Подп. и дата

Формат	Лист	Пла.	Обозначение	Наименование	Кол. на исполн. ТС-626.01.000-										Примечание		
					110	111	112	113	114	115	116	117	118	119			
				<u>Документация</u>													
А3			ТС-626.01.000 СБ	Сборочный чертеж	×	×	×	×	×	×	×	×	×	×	×	×	×
				<u>Детали</u>													
А3	1		ТС-626.01.001 - 21	Подушка	2												
			- 22	Подушка		2	2	2									
			- 23	Подушка					2	2	2						
			- 24	Подушка								1	1	1			
А4	2		ТС-626.01.002 - 12	Ушко	4												
			- 13	Ушко		4	4	4									
			- 14	Ушко					4	4	4						
			- 15	Ушко								2	2	2			
А4	3		ТС-624.00.001 - 110	Скоба													
			- 111	Скоба													

Изм. Листа № докум. Подп. Дата
Коп. Иванова

ТС-626.01.000

Лист 32

Формат А4

Инд № подл. Подл и дата Взам инд № Инд № дубл. Подл и дата

Формат Лист	Лист	Обозначение	Наименование	Кол. на исполн. ТС-626.01.000-										Примечание			
				110	111	112	113	114	115	116	117	118	119				
A4	3	ТС-624.00.001 - 112	Скоба			1											
		- 113	Скоба				1										
		- 114	Скоба					1									
		- 115	Скоба							1							
		- 116	Скоба								1						
		- 117	Скоба									1					
		- 118	Скоба										1				
		- 119	Скоба													1	
A4	4	ТС-624.00.003 - 59	Ребра	2													
		- 60	Ребра		2												
		- 61	Ребра			2											
		- 62	Ребра				2										
		- 63	Ребра					2									
		- 64	Ребра							2							
		- 65	Ребра								2						
		- 66	Ребра									2					

Изм Лист № докум. Подл. Дата
Коп. Иванова

ТС-626.01.000

Лист 33

Формат А4

Инд № подл. Подл и дата Взам инд № Инд № дубл. Подл и дата

Формат Лист	Лист	Обозначение	Наименование	Кол. на исполн. ТС-626.01.000-										Примечание			
				110	111	112	113	114	115	116	117	118	119				
A4	4	ТС-624.00.003 - 67	Ребра													2	
		- 68	Ребра														2
A4	5	ТС-624.00.003 - 15	Ребра		2												
		- 16	Ребра			2											
		- 17	Ребра	2			2										
		- 18	Ребра					2									
		- 19	Ребра							2							
		- 20	Ребра								2						

Изм Лист № докум. Подл. Дата
Коп. Иванова

ТС-626.01.000

Лист 34

Изм. № подл.		Подп. и дата		Взам. изм. №		Изм. № подл.		Подп. и дата		Кол. на исполн. ТС-626.01.000-							Примечание
Формат	Зона	Лист	Обозначение	Наименование	120	121	122	123	124	125							
				<u>Документация</u>													
A3			ТС-626.01.000 СБ	Сборочный чертёж	×	×	×	×	×	×							
				<u>Детали</u>													
A3	1		ТС-626.01.001 - 25	Подушка	1	1	1										
			- 26	Подушка				1	1	1							
A4	2		ТС-626.01.002 - 16	Ушко	2	2	2										
			- 17	Ушко				2	2	2							
A4	3		ТС-624.00.001 - 120	Скоба	1												
			- 121	Скоба		1											
			- 122	Скоба			1										
			- 123	Скоба				1									

Изм.	Лист	№ докум.	Подп.	Дата

ТС-626.01.000

Лист
35

Формат А4

Изм. № подл.		Подп. и дата		Взам. изм. №		Изм. № подл.		Подп. и дата		Кол. на исполн. ТС-626.01.000-							Примечание
Формат	Зона	Лист	Обозначение	Наименование	120	121	122	123	124	125							
A4	3		ТС-624.00.001 - 124	Скоба					1								
			- 125	Скоба						1							
A4	4		ТС-624.00.003 - 69	Ребро	2												
			- 70	Ребро		2											
			- 71	Ребро			2										
			- 72	Ребро				2									
			- 73	Ребро					2								
			- 74	Ребро						2							

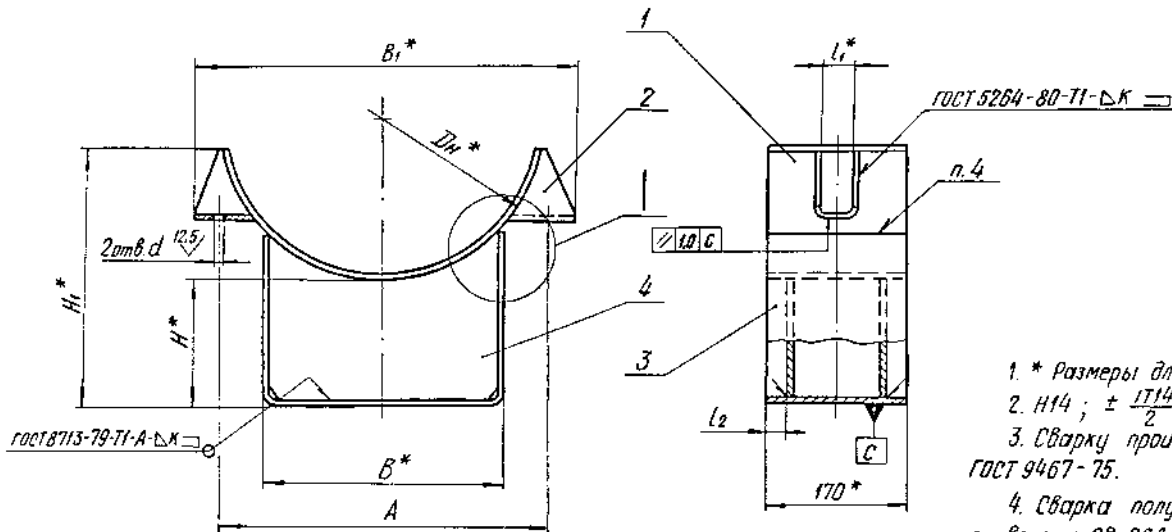
Изм.	Лист	№ докум.	Подп.	Дата

ТС-626.01.000

Лист
35

Формат А4

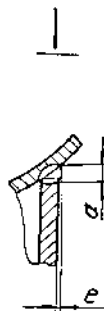
Рис. 1



1. * Размеры для справок.
2. $H14$; $\pm \frac{IT14}{2}$.
3. Сварку производить электродами типа Э42 ГОСТ 9467-75.
4. Сварка полуавтоматическая в углекислом газе, проволока СВ-08А, СВ-08АА, СВ-08ГС ГОСТ 2246-70.
5. Требования к выполнению сварного шва и контроль сварного шва в соответствии с ТС-Б23Д.

Таблицу исполнений см. на листах 2...8.

Инв. № докум. Подп. и дата. Изм. № докум. Подп. и дата. Взам инв. № докум. Инв. № докум.



TC-626.01.000 CB				Лист	Масса	Масштаб
Изм.	Лист	№ докум.	Подп.	Дата	см. табл.	--
Разраб.	Стенда	Ведущий	С.А.85	1.7.85		
Проф.	Ведущий	С.А.85			Лист 1	Листов 8
Н.контр.	Печать	С.А.85			АДСТ	
Э.н.б.	Сварочный				"СЗЭМП"	
					Формат А3	

Корпус

Рис. 2

Остальное - см. рис. 1

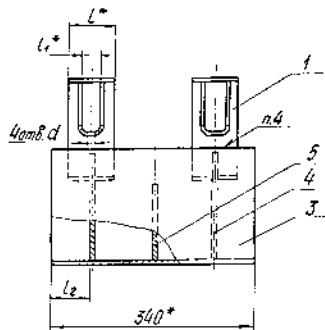
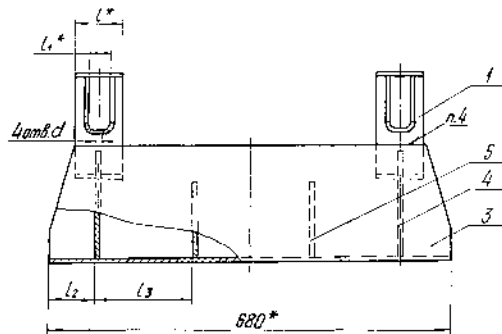


Рис. 3

Остальное - см. рис. 1



Инд. № табл. Подп. и дата. Взам инв. №. Инв. №-форма. Подп. и дата.

Изм.	№	Дата	Подп.	Деталь

Размеры в мм

Обозначение	Рис.	Дн*	Н*	Н _г *	A	В*	В _г *	d	l*	l _г *	l ₂	l ₃	a	e	κ	Масса, кг	
TC-626.01.000	1	194	100	165	220		232			30							5,0
-001			150	215													6,0
-002			200	265													7,0
-003		219	100	180	248	180	305	18		35			4 ⁺¹		1 ⁺¹		5,7
-004			150	230													6,7
-005			200	280													7,6
-006		273	100	185	300		355										6,5
-007			150	235													7,5
-008			200	285													8,4
-009		325	100	220	356		400			—	40	25	—			4 ⁺¹	9,7
-010			150	270													11,1
-011			200	320													12,5
-012		377	100	235	410	280	475							5 ⁺¹			10,2
-013			150	286													11,6
-014			200	336													13,0
-015		426	100	260	460		520										9,7
-016			150	310													12,2
-017			200	360													13,5
-018		480	100	270	510	380	565			45						6 ⁺²	19,1
-019			150	320													21,6
-020	200		370	24,1													

Обозначение	Рис.	Дн*	Н*	Н ₁ *	А	В*	В ₁ *	d	l*	l ₁ *	l ₂ *	l ₃ *	a	e	κ	Масса, кг
ТС-626.01.000-021	1	530	100	285	550	380	620	23	—	45	25	—	7+2	1+1	5+2	19,4
-022			150	336												21,9
-023			200	386												24,4
-024		630	100	330	650	735	—	60	—	—	—	—	—	—	—	21,7
-025			150	380												24,2
-026			200	430												26,8
-027	2	194	100	165	220	—	232	—	—	30	—	—	—	—	—	8,1
-028			150	215												9,8
-029			200	265												11,6
-030	219	100	180	248	180	305	18	—	35	—	—	4+1	—	3+1	9,2	
-031		150	230												10,1	
-032		200	280												12,7	
-033	273	100	185	300	—	355	80	—	—	60	—	—	1+1	—	9,7	
-034		150	235												11,5	
-035		200	285												13,2	
-036	325	100	220	356	—	400	—	—	40	—	—	—	—	—	14,1	
-037		150	270												16,4	
-038		200	320												18,8	
-039	377	100	236	410	280	475	23	—	—	—	—	5+1	—	4+1	14,6	
-040		150	286												17,0	
-041		200	336												19,3	

Обозначение	Рис.	ДН*	H*	H ₁ *	A	B*	B ₁ *	d	l*	l ₁ *	l ₂ *	l ₃ *	a	e	x	Масса, кг
TC-626.01.000-042	2	425	100	260	460	280	520	23	100	40	70	-	6 ⁺²	4 ⁺¹	-	16,3
-043			150	320												18,7
-044			200	370												21,0
-045		480	100	270	510	380	620	27	120	60	90	-	7 ⁺²	1 ⁺¹	-	28,7
-046			150	355												32,8
-047			200	405												37,1
-048		530	100	286	560	500	925	34	150	70	70	-	7 ⁺²	3 ⁺¹	-	29,1
-049			150	365												33,2
-050			200	415												37,4
-051		630	100	330	660	756	835	27	120	60	90	-	7 ⁺²	6 ⁺²	-	34,9
-052			150	410												39,1
-053			200	460												43,3
-054		720	100	365	756	860	500	27	150	70	70	-	8 ⁺²	2 ⁺¹	-	47,8
-055			150	460												53,5
-056			200	510												59,0
-057		820	100	410	860	960	1035	34	150	70	70	-	7 ⁺²	3 ⁺¹	-	49,9
-058			150	515												55,4
-059			200	565												61,1
-060		920	100	445	960	1035	1035	34	150	70	70	-	8 ⁺²	8 ⁺²	-	66,3
-061			150	570												73,0
-062	200		620	79,7												

Изд. № 001/01
Подл. и дата
Взам. инв. №
Инв. № 001/01
Подл. и дата

Обозначение	Рис.	Дн*	H*	H ₁ *	A	B*	B ₁ *	d	L*	L ₁ *	L ₂ *	L ₃ *	α	e	κ	Масса, кг	
ТС-626.01.000 - 063	2	1020	100	490	1060	700	1145	34	150	70	70	70	—	11+2	3+1	8+2	91,8
-064			150	615													101,0
-065			200	665													110,0
-066		100	575	1270	700	1360	40	80	70	—	10+2	4	10+2	4	10+2	97,3	
-067		150	720													106,0	
-068		200	770													115,0	
-069		100	665	1470	700	1575	40	80	70	—	10+2	4	10+2	4	10+2	104,0	
-070		150	825													114,0	
-071		200	875													125,0	
-072		100	165	220	180	232	18	80	30	80	160	4+1	1+1	6+2	0	6+2	13,4
-073		150	220														16,4
-074		200	270														19,5
-075		100	180	248	180	305	18	80	35	80	160	4+1	1+1	6+2	0	6+2	14,1
-076		150	230														17,3
-077		200	280														20,3
-078	100	185	300	280	355	23	40	80	160	4+1	1+1	6+2	0	6+2	14,5		
-079	150	260													17,5		
-080	200	300													20,7		
-081	100	220	356	280	400	23	40	80	160	4+1	1+1	6+2	0	6+2	21,1		
-082	150	270													24,9		
-083	200	320													28,8		

Обозначение	Рис.	Дн*	Н*	Н ₁ *	А	В*	В ₁ *	d	l	l ₁	l ₂	l ₃	α	e	κ	Масса, кг														
TC-626.01.000-084	3	377	100	236	410	280	475		80	40	80		5+1		5+2	21,3														
-085			150	310												25,2														
-086			200	360												29,0														
-087		426	100	260	460											520							6+2			22,8				
-088			150	310																						26,7				
-089			200	370																						30,5				
-090		480	100	270	510	380	565	23	100	45					1+1			41,4												
-091			150	355														48,0												
-092			200	405														54,6												
-093		530	100	286	560													620								7+2			41,4	
-094			150	365																									48,1	
-095			200	415																									54,7	
-096		630	100	330	660	735												46,8												
-097			150	410														53,4												
-098			200	460														60,0												
-099		720	100	365	756	500	835	27	120	60				8+2	2+1			67,7												
-100			150	460														76,6												
-101			200	510														85,4												
-102		820	100	410	860													925								7+2	3+1			69,2
-103			150	515																										80,1
-104	200		565	86,9																										

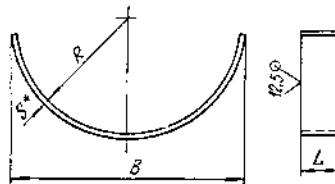
Имя, отчество, подпись и дата

Обозначение	Рис.	Дн*	H*	H _i *	A	B*	B _i *	d	l	l ₁	l ₂	l ₃	a	e	κ	Масса, кг
ТС-626.01.000 - 105	3	920	100	445	960	500	1035	34	150	70	120	190	8 ⁺²	3 ⁺¹	8 ⁺²	85,4
- 106			150	570												95,5
- 107			200	620												106,0
- 108		1020	1060	100	490	1145	150	40	80	150	10	4 ⁺¹	11 ⁺²	10 ⁺²	124,4	
- 109				150	615										138,1	
- 110				200	655										152,1	
- 111		1220	1270	100	575	700	1360	150	40	80	150	10	4 ⁺¹	10 ⁺²	128,2	
- 112				150	720										142,5	
- 113				200	700										156,2	
- 114		1420	1470	100	665	1575	150	40	80	150	10	4 ⁺¹	10 ⁺²	10 ⁺²	134,7	
- 115				150	825										149,8	
- 116				200	875										166,5	
- 117		108	134	100	135	90	170	13	30	25	—	5 ⁺²	1 ⁺¹	4 ⁺¹	2,9	
- 118				150	195										3,7	
- 119				200	245										4,5	
- 120		133	154	100	140	110	190	13	—	30	25	—	5 ⁺²	1 ⁺¹	4 ⁺¹	3,4
- 121	150			205	4,2											
- 122	200			255	5,1											
- 123	159	184	100	152	140	222	18	—	30	25	—	5 ⁺²	1 ⁺¹	4 ⁺¹	4,1	
- 124			150	213											5,0	
- 125			200	263											6,0	

Инд. № табл. Подп. и дата
Взам. инв. № инв. №-входа
Подп. и дата

100 10 929-21 TC-626.01.001

✓(✓)



Продолжение

Обозначение	Для труба- провода, Ди* мм	R	B	L	S*	Длина разверт- ки*	Масса, кг
ТС-626.01.001-14	530	268	530	100	8	692	4,35
-15				170			7,38
-16	630	318	630	150	8	836	6,30
-17				170			8,93
-18	720	364	720	120	10	958	7,22
-19				820			414
-20	920	464	920	150	10	1236	14,60
-21							1020
-22	1220	616	1220	170	4	166	19,60
-23							1420
-24	108	58	116	170	4	206	0,67
-25	133	71	136				166
-26	159	84	164				1,10

Размеры в мм

Обозначение	Для труба- провода, Ди* мм	R	B	L	S*	Длина разверт- ки*	Масса, кг
ТС-626.01.001	194	102	200	80	4	256	0,65
-01				170			1,37
-02	219	112	228	80	6	297	1,12
-03				170			2,05
-04	273	140	270	80	6	338	1,27
-05				170			2,71
-06	325	166	330	80	6	434	1,64
-07				170			3,48
-08	377	192	380	80	6	501	1,89
-09				170			4,01
-10	426	217	430	100	6	573	2,70
-11				170			4,60
-12	480	242	480	100	8	625	3,90
-13				170			6,67

1. * Размеры для справок.

2. h 14; ± $\frac{1714}{2}$

ТС-626.01.001

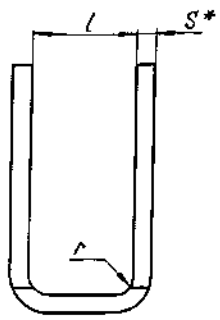
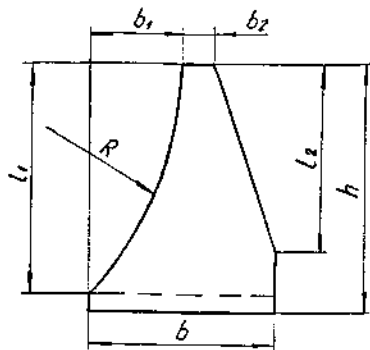
Изм.	Лист	№ докум.	Подп.	Дата	Лист	Масса	Масштаб
Разраб.	Исполн.	Провер.	Сметчик	2.85	1	0,00	—
Лист	Листов	1	1	2.85	1	0,00	—
И контр.	Печатав	Введ.	2.85	Лист	Б-ПН-С ГОСТ 19903-74		А00Т
Утв.	Сметчик	2.85	Лист	СтЗелС ГОСТ 14637-80		«СЗМН»	

Подушка

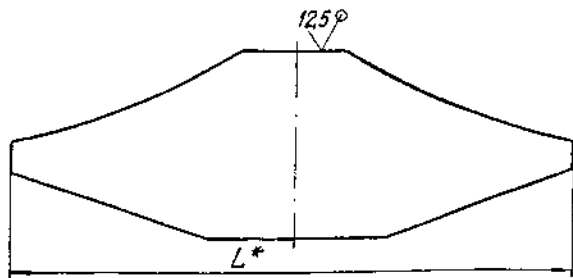
Изм. № лист Листов № докум. Подп. и дата. Разраб. и исполн. Дата введ. и замена

TC-626.01.002

(✓)A



Развертка



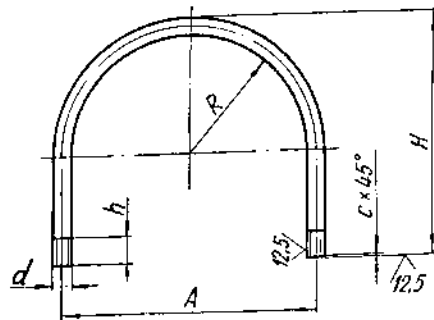
1. Размеры для справок.
 2. $h14$; $H14$; $\pm \frac{IT14}{2}$.
- Таблицу исполнений см. лист 2.

TC-626.01.002

Изм.	Лист	№ докум.	Подп.	Дата	Лист	6-ПН-5 ГОСТ 19903-74	АООТ	"СЗЭМП"
Разраб.	Итерганова	Семин	17.95					
Провер.	Величенко	Семин	17.95		Лист 1	Листов 2		
Н.контр.	Паутов	Семин	17.95					
Утв.	Стрельникова	Семин	17.95					

TC-626.00.001

(✓)A



Размеры в мм

Обозначение	Для тру- бы прохода, Дн*	R	H	h	A	c	d	Длина раз- вертки*	Масса, кг
TC-626.00.001	108	61	160	30	134	1.5	M12-8g	385	0.34
-01	133	71	180		154			439	0.39
-02	159	84	205		184			500	0.79
-03	194	102	230		220			570	0.90
-04	219	116	240	40	248	2.0	M16-8g	605	0.95
-05	273	140	285		300			725	1.14
-06	325	168	345	50	356	2.5	M20-8g	875	2.08
-07	377	195	380		410			975	2.42

- 1.* Размеры для справок.
2. $h14$; $\pm \frac{IT14}{2}$.

TC-626.00.001

Изм.	Лист	№ докум.	Подп.	Дата	Лист	Круг	d-В-ГОСТ 2590-88	20 ГОСТ 535-88	АООТ	"СЗЭМП"
Разраб.	Итерганова	Семин	17.95							
Провер.	Величенко	Семин	17.95		Лист	Листов 2				
Н.контр.	Паутов	Семин	17.95							
Утв.	Стрельникова	Семин	17.95							

TC-626.01.002

Размеры в мм

Обозначение	Для трубопровода, Дн *	R	b	b ₁	b ₂	L *	l	l ₁	l ₂	h	r	S *	Масса, кг							
ТС-626.01.003	194	106	40	11	10	104	30	20	20	40	6	4	0,11							
-01	219	119	55	24		106	35	34					0,21							
-02	273	146	70	28		130	40	44					30	50	8	6	0,33			
-03	325	172	80	20		15	170	64	50	70	10	8	8	0,45						
-04	371	198		33										0,53						
-05	426	223		36										0,72						
-06	480	252	37	195										45	74	80	120	10	8	8
-07	530	278	35		1,78															
-08	630	328	57		290	60	112	80	150	12	10	10	2,30							
-09	720	374	53	350									70	140	110	170	2,75			
-10	820	424	68	405									80	160	130	170	12	10	10	2,83
-11	920	478	120		63	130	130	170	170	12	10	10								2,75
-12	1020	526	58		54															2,83
-13	1220	626	130	61	10								104	30	20	20	40	6	4	0,11
-14	1420	726	40	13		0,11														
-15	108	62	11	0,11																
-16	133	75	10	104	30	20	20	40	6	4	0,11									
-17	159	88	10	104	30	20	20	40	6	4	0,11									

Изм. в соответствии с ГОСТ 10200-80 и ГОСТ 10201-80

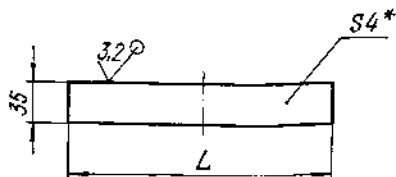
Изм.	Дата	№ докум.	Подп.	Догод.

ТС-626.01.002

Лист
2

TC-626.00.002

(✓) A



Размеры в мм

Обозначение	Для трубопровода Дн	L	Масса, кг
TC-626.00.002	108	160	0,04
-01	133	200	0,05
-02	159	240	0,06
-03	194	300	0,08
-04	219	340	0,09
-05	273	420	0,11
-06	325	500	0,12
-07	377	580	0,15

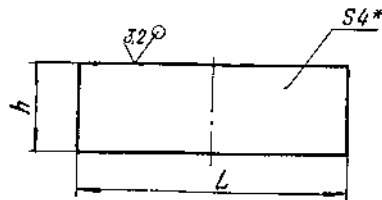
- * Размер для справок.
- h 14

TC-626.00.002

Изм.	Лист	№ докум.	Подп.	Дата	Прокладка дизэлектрическая	Лист	Масса	Масштаб
Разраб.	Стеланабо	Величенко	02.95	08.95		См. табл.	—	
Лист 1						Листов 2		
Н.контр. Паутов						АООТ		
Утв. Стрельников						"СЗМП"		
Паронит ПОН4*35-L ГОСТ481-80								

TC-626.00.003

(✓) A



Размеры в мм

Обозначение	Для трубопровода Дн	h	L	Масса, кг
TC-626.00.003	108	170	160	0,21
-01	133		200	0,27
-02	159		240	0,31
-03	194		300	0,32
-04	219		340	0,36
-05	273		420	0,44
-06	325	80	500	0,53
-07	377		580	0,62
-08	194		300	0,15
-09	219		340	0,17
-10	273		420	0,21
-11	325		500	0,25
-12	377	580	0,29	

- * Размер для справок.
- h 14

TC-626.00.003

Изм.	Лист	№ докум.	Подп.	Дата	Прокладка дизэлектрическая	Лист	Масса	Масштаб
Разраб.	Стеланабо	Величенко	02.95	08.95		См. табл.	—	
Лист 1						Листов 1		
Н.контр. Паутов						АООТ		
Утв. Стрельников						"СЗМП"		
Паронит ПОН4*h*L ГОСТ481-80								

Изм. № листа Лист и дата Взам. инв. № Инв. № докум. Подп. и дата

Изм. № листа Лист и дата Взам. инв. № Инв. № докум. Подп. и дата

TC-626.00.002

Продолжение

Обозначение	Для трубопроводов Дн	L	Масса, кг
TC-626.00.002-08	426	690	0,17
-09	480	780	0,20
-10	530	860	0,22
-11	530	1010	0,25
-12	720	1160	0,29
-13	820	1300	0,35
-14	920	1470	0,37
-15	1020	1620	0,41
-16	1220	1940	0,49
-17	1420	2250	0,57

TC-626.00.002

Лист

2

TC-626.00.001

Продолжение

Обозначение	Для трубопроводов, Дн *	R	H	h	A	c	d	Длина разбертки *	Масса, кг
TC-626.00.001-08	426	220	410	70	460	2,5	20	1050	2,5
-09	480	245	460		510			1170	2,8
-10	530	270	490	100	560	3,0	24	1270	3,1
-11	630	320	580		660			1510	3,6
-12	720	365	620	756	1535	3,8	30	1860	5,6
-13	820	415	700	860	1860	6,6		2020	11,2
-14	920	465	750	960	2170	12,1	35	2560	20,4
-15	1020	515	780	1060	2880	23,0		2880	23,0
-16	1220	615	940	1270	1470	4,0	35		
-17	1420	715	1050	1470					

TC-626.00.001

Лист

2

№№ п/под. Подп. и дата. Взам.инв.№ Инв.№ дубл. Подп. и дата

Формат	Зона	Лист	Обозначение	Наименование	Кол. на исполн. ТС-627.00.000-									Примечание			
					-	01	02	03	04	05	06	07	08		09		
				<u>Документация</u>													
A3			ТС-627.00.000 СБ	Сборочный чертеж													
A4			ТС-623 Д	Технические требования													
				<u>Сборочные единицы</u>													
A4	1		ТС-626.01.000 -12	Корпус	1												
			-13	Корпус		1											
			-14	Корпус			1										
			-15	Корпус				1									
			-16	Корпус					1								
			-17	Корпус						1							

Исполнения: 10...19 см.листы 4...6;
 20...29 см.листы 7...9;
 30...39 см.листы 10...12;
 40...49 см.листы 13...15;
 50...59 см.листы 16...18;
 60...69 см.листы 19...21;
 70...79 см.листы 22...24;
 80 см.листы 25...26

Изм.	Лист	И.в.кв.инв.	Подп.	Дата
Разраб.	Выполн.	Провер.	Провер.	Провер.
И.контр.	И.контр.	И.контр.	И.контр.	И.контр.
И.контр.	И.контр.	И.контр.	И.контр.	И.контр.

ТС-627.00.000

Опора скользящая
 Бугельная

Лист	Лист	Листов
1	25	

АООТ
 "СЗЭМП"
 формат А4

Коп. №входа

формат А4

№№ п/под. Подп. и дата. Взам.инв.№ Инв.№ дубл. Подп. и дата

Формат	Зона	Лист	Обозначение	Наименование	Кол. на исполн. ТС-627.00.000-									Примечание			
					-	01	02	03	04	05	06	07	08		09		
A4	1		ТС-626.01.000 -18	Корпус						1							
			-19	Корпус								1					
			-20	Корпус									1				
			-21	Корпус												1	
A4	2		ТС-627.01.000	Бугель	1	1	1										
			-02	Бугель				1	1	1							
			-04	Бугель							1	1	1				
			-06	Бугель													1
				<u>Детали</u>													
	3		ТС-627.00.001	Прокладка	1	1	1										
			-02	Прокладка				1	1	1							
			-04	Прокладка								1	1	1			
			-06	Прокладка													1

Изм.	Лист	И.в.кв.инв.	Подп.	Дата

ТС-627.00.000

Лист

2

Коп. №входа

формат А4

№ п/п		Подп. и дата	Взам. инв. №	Инд. № докум.	Подп. и дата	Кол. на исполн. ТС-627.00.000-										Примечание
Формат	Лист	Лист	Лист	Лист	Лист	-	01	02	03	04	05	06	07	08	09	
A4	4		ТС-627.00.001	-01	Прокладка	1	1	1								
				-03	Прокладка				1	1	1					
				-05	Прокладка							1	1	1		
				-07	Прокладка											1
					<u>Стандартные изделия</u>											
	5				Шпильки ГОСТ 22042-76											
					M20-6φ × 300.58	2	2	2								
					M20-6φ × 380.58				2	2	2					
					M20-6φ × 400.58							2	2	2		
					M20-6φ × 450.58											2
	6				Гайки ГОСТ 5915-70											
					M20-7H.5	8	8	8	8	8	8	8	8	8	8	8

ТС-627.00.000 Лист 3

Изм. Лист и докум. Подп. Дата
Кол. № докум.

Формат А4

№ п/п		Подп. и дата	Взам. инв. №	Инд. № докум.	Подп. и дата	Кол. на исполн. ТС-627.00.000-										Примечание
Формат	Лист	Лист	Лист	Лист	Лист	10	11	12	13	14	15	16	17	18	19	
					<u>Документация</u>											
A3			ТС-627.00.000	СБ	Обложный чертеж											
A4			ТС-623 Д		Технические требования											
					<u>Сборочные единицы</u>											
A4	1		ТС-626.01.000	-22	Корпус	1										
				-23	Корпус		1									
				-24	Корпус			1								
				-25	Корпус				1							
				-26	Корпус					1						
				-39	Корпус						1					
				-40	Корпус							1				
				-41	Корпус								1			
				-42	Корпус										1	

ТС-627.00.000 Лист 4

Изм. Лист и докум. Подп. Дата
Кол. № докум.

Формат А4

Инд. № подл. Подп. и дата. Взам инв. № инв. № подл. Подп. и дата

Формат	Знак	Лист	Обозначение	Наименование	Кол. на исполн. ТС-627.00.000-										Примечание				
					10	11	12	13	14	15	16	17	18	19					
А4	1		ТС-626.01.000 - 43	Корпус														1	
А4	2		ТС-627.01.000 - 08	Бугель	1	1													
			- 10	Бугель			1	1	1										
			ТС-627.01.000	Бугель						2	2	2							
			- 02	Бугель													2	2	
<u>Детали</u>																			
А4	3		ТС-627.00.001 - 07	Прокладка	1	1													
			- 09	Прокладка			1	1	1										
			ТС-627.00.001	Прокладка						4	4	4							
			- 02	Прокладка													4	4	
А4	4		ТС-627.00.001 - 06	Прокладка	1	1													
			- 08	Прокладка			1	1	1										

Изм. Вып. № докум. Подп. Дата

ТС-627.00.000

Лист
5

Кол. экземпляров

Формат А4

Инд. № подл. Подп. и дата. Взам инв. № инв. № подл. Подп. и дата

Формат	Знак	Лист	Обозначение	Наименование	Кол. на исполн. ТС-627.00.000-										Примечание				
					10	11	12	13	14	15	16	17	18	19					
				Стандартные изделия															
	5			Шпильки ГОСТ 22042-76															
				М20-6φ × 450.58	2	2													
				М24-6φ × 480.58			2	2	2										
				М20-6φ × 300.58						4	4	4							
				М20-6φ × 380.58													4	4	
	6			Гайки ГОСТ 5915-70															
				М20-7Н.5	8	8				16	16	16	16	16					
				М24-7Н.5			8	8	8										

Изм. Вып. № докум. Подп. Дата

ТС-627.00.000

Лист
6

Кол. экземпляров

Формат А4

Инд. и подл. Подл. и дата Взам. инв. Инв. № докум. Подл. и дата

Формат	Этап	Поз.	Обозначение	Наименование	Кол. на исполн. ТС-627.00.000-										Примечание										
					20	21	22	23	24	25	26	27	28	29											
				<u>Документация</u>																					
A3			ТС-627.00.000 СБ	Сборочный чертеж																					
A4			ТС-623 Д	Технические требования																					
				<u>Сборочные единицы</u>																					
A4	1		ТС-626.01.000 - 44	Корпус	1																				
			- 45	Корпус		1																			
			- 46	Корпус			1																		
			- 47	Корпус				1																	
			- 48	Корпус					1																
			- 49	Корпус						1															
			- 50	Корпус							1														
			- 51	Корпус								1													
			- 52	Корпус									1												

--	--	--	--	--

ТС-627.00.000

Лист
7

Изм. Лист и докум. Подл. Дата
Кол. Иванов

Формат А4

Инд. и подл. Подл. и дата Взам. инв. Инв. № докум. Подл. и дата

Формат	Этап	Поз.	Обозначение	Наименование	Кол. на исполн. ТС-627.00.000-										Примечание										
					20	21	22	23	24	25	26	27	28	29											
A4	1		ТС-626.01.000 - 53	Корпус																					1
A4	2		ТС-627.01.000 - 02	Бугель	2																				
			- 04	Бугель		2	2	2																	
			- 06	Бугель					2	2	2														
			- 08	Бугель																		2	2	2	
				<u>Детали</u>																					
A4	3		ТС-627.00.001-02	Прокладка	4																				
			- 04	Прокладка		4	4	4																	
			- 06	Прокладка					4	4	4														
			- 08	Прокладка																		4	4	4	

--	--	--	--	--

ТС-627.00.000

Лист
8

Изм. Лист и докум. Подл. Дата
Кол. Иванов

Формат А4

Инв. № подл.		Подл. и дата		Взам. инв. №		Инв. № дубл.		Подл. и дата		Кол. на исполн. ТС-627.00.000-	Примечание					
Формат	Зонт	Лист	Обозначение	Наименование	20	21	22	23	24			25	26	27	28	29
					Стандартные изделия											
		5		Шпильки ГОСТ 22042-76		4										
				M20-6φ × 380.58			4	4	4							
				M20-6φ × 400.58					4	4	4					
				M20-6φ × 450.58								4	4	4		
				M24-6φ × 480.58												
		6		Гайки ГОСТ 5915-70		16										
				M20-7H.5			16	16	16	16	16					
				M24-7H.5								16	16	16		

Изм. Лист № докум. Подл. Дата

ТС-627.00.000

Лист 9

Коп. № знака

Формат А4

Инв. № подл.		Подл. и дата		Взам. инв. №		Инв. № дубл.		Подл. и дата		Кол. на исполн. ТС-627.00.000-	Примечание					
Формат	Зонт	Лист	Обозначение	Наименование	30	31	32	33	34			35	36	37	38	39
				Документация												
A3			ТС-627.00.000 СБ	Сборочный чертеж												
A4			ТС-623 Д	Технические требования												
				Сборочные единицы												
A4	1		ТС-626.01.000 -54	Корпус	1											
			-55	Корпус		1										
			-56	Корпус			1									
			-57	Корпус				1								
			-58	Корпус					1							
			-59	Корпус						1						
			-60	Корпус							1					
			-61	Корпус								1				
			-62	Корпус									1			

Изм. Лист № докум. Подл. Дата

ТС-627.00.000

Лист 10

Коп. № знака

Формат А4

Инв. № подл. Подп. и дата. Взам. инв. № Инв. № подл. Подп. и дата

Формат	Зона	Лист	Обозначение	Наименование	Кол. на исполн. ТС-627.00.000-										Примечание		
					30	31	32	33	34	35	36	37	38	39			
А4	1		ТС-626.01.000 - 63	Корпус													1
А4	2		ТС-627.01.000 - 10	Бугель	2	2	2										
			- 11	Бугель				2	2	2							
			- 12	Бугель							2	2	2				
			- 13	Бугель												2	
<u>Детали</u>																	
А4	3		ТС-627.00.001 - 10	Прокладка	4	4	4										
			- 11	Прокладка				4	4	4							
			- 12	Прокладка							4	4	4				
			- 13	Прокладка												4	
<u>Стандартные изделия</u>																	
	5			Шпильки ГОСТ 22042-76													
				М24-5φ × 480.58	4	4	4	4	4	4							
				М30-5φ × 480.58							4	4	4	4			

Кол. листов в докум. Подп. Дата
Кол. Юанов

ТС-627.00.000

Лист 11

Формат А4

Инв. № подл. Подп. и дата. Взам. инв. № Инв. № подл. Подп. и дата

Формат	Зона	Лист	Обозначение	Наименование	Кол. на исполн. ТС-627.00.000-										Примечание		
					30	31	32	33	34	35	36	37	38	39			
	6			Гайки ГОСТ 5915-70													
				М24-7Н.5	16	16	16	16	16	16							
				М30-7Н.5							16	16	16	16			

Кол. листов в докум. Подп. Дата

ТС-627.00.000

Лист 12

Инд. № лист: Подп. и дата: Взам инв. №: Инв. № инв. Подп. и дата:

Формат	Лист	Табл.	Обозначение	Наименование	Кол. на исполн. ТС-627.00.000-									Примечание			
					40	41	42	43	44	45	46	47	48		49		
				<u>Документация</u>													
A3			ТС-627.00.000 СБ	Оборочный чертеж													
A4			ТС-623 Д	Технические требования													
				<u>Оборочные единицы</u>													
A4	1		ТС-626.01.000 - 64	Корпус	1												
			- 65	Корпус		1											
			- 66	Корпус			1										
			- 67	Корпус				1									
			- 68	Корпус					1								
			- 69	Корпус						1							
			- 70	Корпус							1						
			- 71	Корпус								1					
			- 84	Корпус									1				

Инд. № лист: Подп. и дата:
Кол. Иванов

ТС-627.00.000

Лист
13

Формат А4

Инд. № лист: Подп. и дата: Взам инв. №: Инв. № инв. Подп. и дата:

Формат	Лист	Табл.	Обозначение	Наименование	Кол. на исполн. ТС-627.00.000-									Примечание			
					40	41	42	43	44	45	46	47	48		49		
A4	1		ТС-626.01.000-85	Корпус													1
A4	2		ТС-627.01.000	Бугель												2	2
			- 13	Бугель	2	2											
			- 14	Бугель			2	2	2								
			- 15	Бугель						2	2	2					
				<u>Детали</u>													
A4	3		ТС-627.00.001	Прокладка											4	4	
			- 13	Прокладка	4	4											
			- 14	Прокладка			4	4	4								
			- 15	Прокладка						4	4	4					

Инд. № лист: Подп. и дата:
Кол. Иванов

ТС-627.00.000

Лист
14

Изм. и дата			Подп. и дата			Изм. и дата			Подп. и дата			Примечание			
Формат	Лист	Плос.	Обозначение	Наименование	Кол. на исполн. ТС-627.00.000-										
					40	41	42	43	44	45	46	47	48	49	
				<u>Стандартные изделия</u>											
		5		Шпильки ГОСТ 22042-76											
				M20-64 x 300.58									4	4	
				M30-64 x 500.58	4	4									
				M36-64 x 500.58			4	4	4	4	4	4			
		5		Гайки ГОСТ 5915-70											
				M20-7H.5									15	15	
				M30-7H.5	15	15									
				M36-7H.5			15	15	15	15	15	15			

Изм. и дата Подп. и дата
Изм. и дата Подп. и дата
Изм. и дата Подп. и дата

ТС-627.00.000

Лист
15

Формат А4

Изм. и дата			Подп. и дата			Изм. и дата			Подп. и дата			Примечание			
Формат	Лист	Плос.	Обозначение	Наименование	Кол. на исполн. ТС-627.00.000-										
					50	51	52	53	54	55	56	57	58	59	
				<u>Документация</u>											
A3			ТС-627.00.000 СБ	Сборочный чертеж											
A4			ТС-623.Д	Технические требования											
				<u>Сборочные единицы</u>											
A4		1	ТС-626.01.000 -86	Корпус	1										
			-87	Корпус		1									
			-88	Корпус			1								
			-89	Корпус				1							
			-90	Корпус					1						
			-91	Корпус						1					
			-92	Корпус							1				
			-93	Корпус								1			
			-94	Корпус									1		

Изм. и дата Подп. и дата
Изм. и дата Подп. и дата
Изм. и дата Подп. и дата

ТС-627.00.000

Лист
16

Инд. № подл.		Подп. и дата		Взам. инв. №		Инд. № подл.		Подп. и дата		Кол. на исполн. ТС-627.00.000-	Примечание						
Формат	Лист	Лист	Лист	Обозначение	Наименование	Кол. на исполн. ТС-627.00.000-											
						50	51	52	53			54	55	56	57	58	59
А4	1			ТС-626.01.000 - 05	Корпус												1
А4	2			ТС-627.01.000	Бугель	2											
				- 02	Бугель		2	2	2								
				- 04	Бугель					2	2	2					
				- 06	Бугель								2	2	2		
					<u>Детали</u>												
А4	3			ТС-627.00.001	Прокладка	4											
				- 02	Прокладка		4	4	4								
				- 04	Прокладка					4	4	4					
				- 06	Прокладка								4	4	4		

Инд. № подл.	Подп. и дата	Взам. инв. №	Инд. № подл.	Подп. и дата

ТС-627.00.000

Лист
17

Формат А4

Инд. № подл.		Подп. и дата		Взам. инв. №		Инд. № подл.		Подп. и дата		Кол. на исполн. ТС-627.00.000-	Примечание						
Формат	Лист	Лист	Лист	Обозначение	Наименование	Кол. на исполн. ТС-627.00.000-											
						50	51	52	53			54	55	56	57	58	59
					<u>Стандартные изделия</u>												
	5				Шпильки ГОСТ 22042-76												
					M20-6φ×300.58	4											
					M20-6φ×380.58		4	4	4								
					M20-6φ×400.58					4	4	4					
					M20-6φ×450.58								4	4	4		
	6				Гайки ГОСТ 5915-70												
					M20-7H.5	16	16	16	16	16	16	16	16	16	16	16	16

Инд. № подл.	Подп. и дата	Взам. инв. №	Инд. № подл.	Подп. и дата

ТС-627.00.000

Лист
18

Формат А4

Инв. № подл. Подл. и дата Взам. инв. № Инв. № подл. Подл. и дата

Формат	Зона	Лист	Обозначение	Наименование	Кол. на исполн. ТС-627.00.000-										Примечание	
					60	61	62	63	64	65	66	67	68	69		
<u>Документация</u>																
A3			ТС-627.00.000 ДБ	Сборочный чертеж												
A4			ТС-623 Д	Технические требования												
<u>Сборочные единицы</u>																
A4	1		ТС-626.01.000 - 96	Корпус	1											
			- 97	Корпус		1										
			- 98	Корпус			1									
			- 99	Корпус				1								
			-100	Корпус					1							
			-101	Корпус						1						
			-102	Корпус							1					
			-103	Корпус								1				
			-104	Корпус									1			

№№ листов и докум. Подл. Дата
Кол. изыновов

ТС-627.00.000

Лист
19

Формат А4

Инв. № подл. Подл. и дата Взам. инв. № Инв. № подл. Подл. и дата

Формат	Зона	Лист	Обозначение	Наименование	Кол. на исполн. ТС-627.00.000-										Примечание	
					60	61	62	63	64	65	66	67	68	69		
A4	1		ТС-626.01.000 - 105	Корпус												1
A4	2		ТС-627.01.000 - 08	Бугель	2	2	2									
			- 10	Бугель				2	2	2						
			- 11	Бугель							2	2	2			
			- 12	Бугель												2
<u>Детали</u>																
A3	3		ТС-627.00.001 - 08	Прокладка	4	4	4									
			- 10	Прокладка				4	4	4						
			- 11	Прокладка							4	4	4			
			- 12	Прокладка												4

№№ листов и докум. Подл. Дата

ТС-627.00.000

Лист
20

Инв. № подл.			Подп. и дата			Взам. инв. №			Инв. № подл.			Подп. и дата			Примечание
Формат	Электрон	Лист	Обозначение	Наименование	Кол. на исполн. ТС-627.00.000-										
					60	61	62	63	64	65	66	67	68	69	
				Стандартные изделия											
		5		Шпильки ГОСТ 22042-76 М24-6φ × 480,58 М30-6φ × 500,58	4	4	4	4	4	4	4	4	4	4	4
		6		Гайки ГОСТ 5915-70 М24-7Н.5 М30-7Н.5	16	16	16	16	16	16	16	16	16	16	16

ТС-627.00.000 Лист 21

Исполн. И.В.Кочун, Подп. Д.С.А.
Коп. И.В.Кочун Формат А4

Инв. № подл.			Подп. и дата			Взам. инв. №			Инв. № подл.			Подп. и дата			Примечание
Формат	Электрон	Лист	Обозначение	Наименование	Кол. на исполн. ТС-627.00.000-										
					70	71	72	73	74	75	76	77	78	79	
				Документация											
A3			ТС-627.00.000 С6	Сборочный чертеж											
				Сборочные единицы											
A4	1		ТС-626.01.000 - 106	Корпус	1										
			- 107	Корпус		1									
			- 108	Корпус			1								
			- 109	Корпус				1							
			- 110	Корпус					1						
			- 111	Корпус						1					
			- 112	Корпус							1				
			- 113	Корпус								1			
			- 114	Корпус									1		
			- 115	Корпус										1	

ТС-627.00.000 Лист 22

Исполн. И.В.Кочун, Подп. Д.С.А.
Коп. И.В.Кочун Формат А4

Инд. и год: Лист и дата Взам. инд. Инв. и год: Лист и дата

Формат Зона Лист	Обозначение	Наименование	Кол. на исполн. ТС-627.00.000-									Примечание				
			70	71	72	73	74	75	76	77	78		79			
A4	2	ТС-627.01.000 - 12	Бугель	2	2											
		- 13	Бугель			2	2	2								
		- 14	Бугель						2	2	2					
		- 15	Бугель										2	2		
			<u>Детали</u>													
A3	3	ТС-627.00.001 - 12	Прокладка	4	4											
		- 13	Прокладка			4	4	4								
		- 14	Прокладка						4	4	4					
		- 15	Прокладка										4	4		

Изм. Лист и докум. Лист. Дата
Кол. изданий

ТС-627.00.000

Лист
23

Формат А4

Инд. и год: Лист и дата Взам. инд. Инв. и год: Лист и дата

Формат Зона Лист	Обозначение	Наименование	Кол. на исполн. ТС-627.00.000-									Примечание				
			70	71	72	73	74	75	76	77	78		79			
		<u>Стандартные изделия</u>														
	5	Шпильки ГОСТ 22042-76														
		M30 - 6φ × 500.58	4	4	4	4	4									
		M36 - 6φ × 500.58							4	4	4	4	4			
	6	Гайки ГОСТ 5915-70														
		M30 - 7H. 5	16	16	16	16	16									
		M36 - 7H. 5							16	16	16	16	16			

Изм. Лист и докум. Лист. Дата

ТС-627.00.000

Лист
24

Имя и фамилия Подп. и дата Взам. инв. № Ив. и инв. № Подп. и дата

Формат	Лист	Лист	Обозначение	Наименование	Кол. на исполн. ТС-627.00.000-					Примечание
					80					
				<u>Документация</u>						
A3			ТС-627.00.000 СБ	Сборочный чертеж						
A4			ТС-623 Д	Технические требования						
				<u>Сборочные единицы</u>						
A4	1		ТС-626.01.000 - 116	Корпус	1					
A4	2		ТС-627.01.000 - 15	Бугель	2					
				<u>Детали</u>						
A4	3		ТС-627.00.001	Прокладка	4					

Изм. лист И докум. Подп. Дата
Кол. Иванов

ТС-627.00.000

Лист
25

Формат А4

Имя и фамилия Подп. и дата Взам. инв. № Ив. и инв. № Подп. и дата

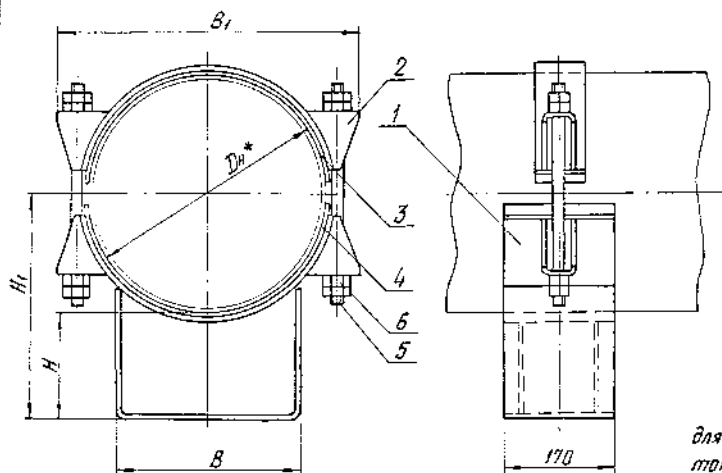
Формат	Лист	Лист	Обозначение	Наименование	Кол. на исполн. ТС-627.00.000-					Примечание
					80					
				<u>Стандартные изделия</u>						
	5			Шпилька ГОСТ 22042-76 М 36-Б4 × 500, 58	4					
	6			Гайка ГОСТ 5915-70 М 36-7Н, 5	16					

Изм. лист И докум. Подп. Дата

ТС-627.00.000

Лист
26

Рис. 1



1. Размеры для справок.
2. Прокладку диэлектрическую поз. 3, 4 применять для электризации трубопровода от блуждающих токов.
3. Остальные требования по ТС-623Д.

Таблицу исполнений см. на листах 3 и 4

				ТС-627.00.000 СБ		
				Лит.	Масштаб	Масштаб
Изм.	Лист	И. Вак.	Подп.	Опора скользящая бугельная	См.	—
Разработ.	Степанов	И. И.	табл.			
Провер.	Волыченко	С. И.				
				Лист 1	Листов 4	
И. Констр.	Лычтов	Р. И.		АООТ		
Утв.	Степанов	С. И.		"СЭЗМП"		

Инв. № гос. реестра, Подпись и дата, Место и должность, Подпись и дата, Место и должность, Подпись и дата, Место и должность

Рис. 2
Остальное - см. рис. 1

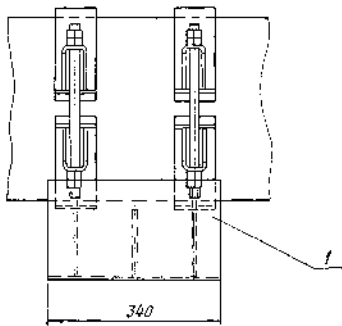
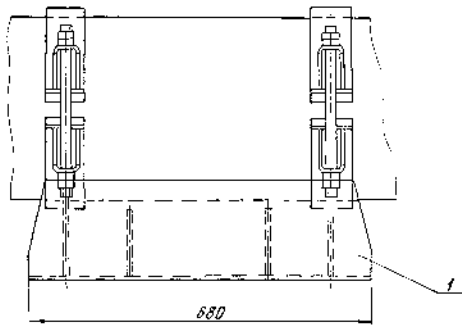


Рис. 3
Остальное - см. рис. 1



Размеры в мм

Обозначение	Рис.	Длн *	Наибольшая вертикальная нагрузка, кН (кгс)	H	H ₁	B	B ₁	Масса, кг
TC-627.00.000				100	292			15
-01	377	70 (7000)		150	342	280	485	16
-02				200	392			17
-03				100	318			15
-04	426			150	368	540		18
-05				200	418			19
-06				100	345			26
-07	480			150	395	600		29
-08				200	445			32
-09				100	370			27
-10	530	125 (12500)		150	420	380	650	30
-11				200	470			32
-12				100	420			34
-13	630			150	470	745		36
-14				200	520			39
-15				100	292			22
-16	377	70 (7000)		150	342	280	485	25
-17				200	392			27
-18				100	318			26
-19	426			150	368	540		29

Продолжение

Обозначение	Рис.	Длн *	Наибольшая вертикальная нагрузка, кН (кгс)	H	H ₁	B	B ₁	Масса, кг
TC-627.00.000-20		426	70 (7000)	200	418	280	540	31
-21	480			100	345	600		42
-22				150	395			46
-23				200	445			51
-24	530	125 (12500)		100	370	380	550	48
-25				150	420			52
-26				200	470			56
-27	630			100	420	745		59
-28				150	470			63
-29				200	520			66
-30	720			100	465	860		73
-31				150	515			79
-32				200	565			84
-33	820	220 (22000)		100	515	500	960	80
-34				150	565			86
-35				200	615			91
-36	920	360 (36000)		100	565	1010		113
-37				150	615			119
-38				200	665			126

Продолжение

Обозначение	Рис.	Ди* мм	Номинальная внутренняя нагрузка, кН (кгс)	H	H ₁	B	B ₁	Масса, кг
TC-627.00.000-39			360	100	615			142
-40		1020	(36000)	150	665		1185	151
-41				200	715			160
-42			480	100				161
-43	2	1220	(48000)	150	765	700	1380	163
-44				200	815			178
-45			600	100				180
-46		1420	(60000)	150	865		1590	190
-47				200	915			201
-48				100	292			29
-49		377		150	342		485	33
-50			70	200	392	280		36
-51			(7000)	100	318			34
-52		426		150	368		540	37
-53	3			200	418			41
-54				100	345			55
-55		480	125	150	395		600	62
-56			(12500)	200	445	380		68
-57				100	370			60
-58		530		150	420		550	67
-59				200	470			73

Продолжение

Обозначение	Рис.	Ди* мм	Номинальная внутренняя нагрузка, кН (кгс)	H	H ₁	B	B ₁	Масса, кг
TC-627.00.000-60			125	100	420			71
-61		630	(12500)	150	470	380	745	77
-62				200	520			84
-63				100	465			93
-64		720	220	150	515		860	102
-65			(22000)	200	565			111
-66				100	515			100
-67		820		150	565	500	960	110
-68				200	615			117
-69	3			100	565			131
-70		920		150	615		1070	142
-71			360	200	665			152
-72			(36000)	100	615			175
-73		1020		150	665		1185	188
-74				200	715			203
-75				100	715			192
-76		1220	480	150	765	700	1380	206
-77			(48000)	200	815			220
-78				100	815			211
-79		1420	600	150	865		1590	226
-80			(60000)	200	915			243

Инв. № подл.			Подп. и дата			Взам. инв. №			Инв. № выдп.			Подп. и дата					
Формат	Зона	Лист	Обозначение	Наименование	Кол. № испов. ТС-627.01.000-						Примечание						
					10	11	12	13	14	15							
				<u>Документация</u>													
A3			ТС-627.01.000 СБ	Сборочный чертеж	X	X	X	X	X	X							
				<u>Детали</u>													
A3	1		ТС-626.01.001 - 18	Подушка	1												
			- 19	Подушка		1											
			- 20	Подушка			1										
			- 21	Подушка				1									
			- 22	Подушка					1								
			- 23	Подушка						1							
A4	2		ТС-626.01.002 - 09	Ушко	2												
			- 10	Ушко		2											
			- 11	Ушко			2										
			- 12	Ушко				2									

Инв. № подл.			Подп. и дата		
Кол. № испов.					

ТС-627.01.000

Лист
3

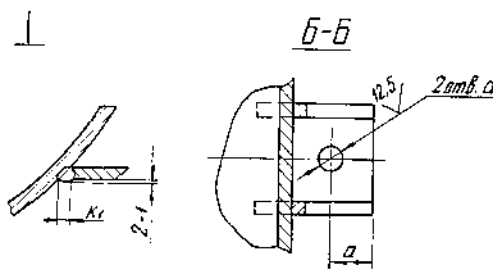
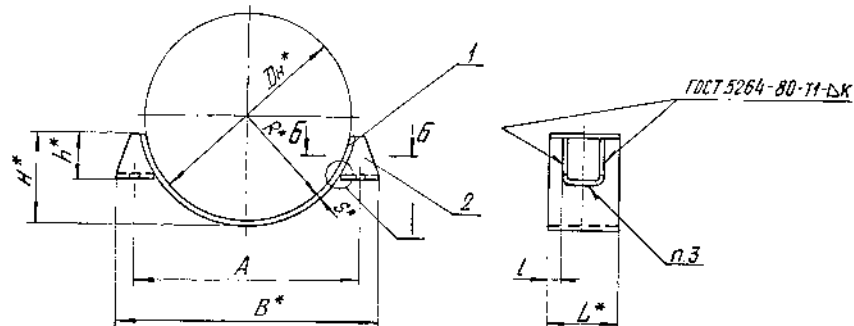
Формат А4

Инв. № подл.			Подп. и дата			Взам. инв. №			Инв. № выдп.			Подп. и дата					
Формат	Зона	Лист	Обозначение	Наименование	Кол. № испов. ТС-627.01.000-						Примечание						
					10	11	12	13	14	15							
A4	2		ТС-626.01.002 - 13	Ушко					2								
			- 14	Ушко						2							

Инв. № подл.			Подп. и дата		
Кол. № испов.					

ТС-627.01.000

Лист
4



- 1.* Размеры для справок.
2. H14, $\pm \frac{IT14}{2}$.
3. Сварка ручная электродуговая, электрод Э42А по ГОСТ 9467-75.
4. Требования к выполнению сварного шва, контроль сварного шва в соответствии с СНиП 3.05.03-85.

Таблицу исполнений см. на листе 2

Инв. и техн. паспорт, комплект и табл. и др. (по указанию заказчика)

				ТС-627.01.000 СБ		
Изм.	Лист	Исполн.	Подп.	Дата	Лит.	Максимум
Разработ.		Степанов		02.85		См. табл.
Проб.		Войткевич		01.85		—
Т. контр.						Лист 1 из 2
И. контр.		Иванов		01.85		А00Т
Утв.		Степанов				„СЗЭМП“

Размеры в мм

Обозначение	Дн*	A	a	R*	d	B*	H*	h*	L*	l	S*	K	K ₁	Масса, кг
ТС-627.01.000	377	410	32	192	23	474	142	96	80	16,5	6	6+2	8+2	2,8
-01									170	61,5				4,9
-02	426	460	30	217		520	164	100	100	19,5	8	8+2	10+2	3,8
-03									170	54,5				5,7
-04	480	510	28	242		566	175	100	100	19,5	8	8+2	10+2	5,4
-05									170	54,5				7,8
-06	530	560	30	268		620	194	100	100	19,5	8	8+2	10+2	5,8
-07									170	54,5				8,9
-08	630	600	37	318		734	237	120	150	42,0	10	10+2	12+2	9,2
-09									170	52,0				11,8
-10	720	756	39	364		27	834	273	150	42,0	10	10+2	12+2	9,7
-11	820	860	32	414			924	316						11,7
-12	920	960	37	464		34	1035	354	150	32,5	10	10+2	12+2	13,2
-13	1020	1060					516	1144						398
-14	1220	1270	44	616		40	1358	486	170	200	48,0	10	10+2	12+2
-15	1420	1470	50	716	1572		575	28,8						

Мас. в мм. Изобр. и форма спорной и тех. условия. Подл. и дата

Инв. № подл.	Подп. и дата	Взам. инв. №	Инв. № дубл.	Подп. и дата	Кол. на исполн. ТС-627.01.000-				Примечание
					20	21	22	23	
									<u>Документация</u>
А3		ТС-627.01.000 СБ			×	×	×	×	
									<u>Детали</u>
А3	1	ТС-626.01.001 -20	Подушка		1				
		-21	Подушка			1			
		-22	Подушка				1		
		-23	Подушка					1	
А4	2	ТС-626.01.002 -11	Ушко		2				
		-12	Ушко			2			
		-13	Ушко				2		
		-14	Ушко					2	

Имя, Фамилия И.И. Подп. Дата
Коп. Иванов

ТС-627.01.000

Лист
5

Формат А4

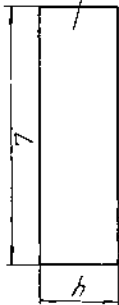
Инв. № подл.	Подп. и дата	Взам. инв. №	Инв. № дубл.	Подп. и дата
--------------	--------------	--------------	--------------	--------------

№ докум. / подлинник	Дата	Подп.	Дата	Подп.	Дата
1					
2					
3					
4					
5					
6					
7					
8					
9					
10					
11					
12					
13					
14					
15					

1* Размер для справок.
2. н.н.

Обозначение	Для проверки пробы Дн *	h	L	Плотн. кг
ТС-627.01.001				
-01	377	80	610	0,39
-02	426	100	0,83	170
-03	426	170	690	0,56
-04	480	100	780	0,94
-05	530	170	860	1,06
-06	530	170	860	0,89
-07	630	150	1,17	170
-08	630	170	1,37	1010
-09	720	170	1,37	1150
-10	820	160	1,36	1300
-11	920	1470	1,76	1470
-12	920	1470	1,76	1470
-13	1020	1520	1,94	1520
-14	1220	1940	3,10	1940
-15	1420	2290	4,56	2290

Размеры в мм



100.00.729.01

320

✓(✓)

ТС-627.01.001

Промышля

дизтехспецкая

Персонал
ДН 4х4-Л ГОСТ 18150

АОТ
СЗЭМП

Инд № подл. Подп. и дата. Взам инв № Инв № дубл. Подп. и дата.

Формат	Зона	Лист	Обозначение	Наименование	Кол. на исполн. ТС-628.00.000-									Примечание		
					-	01	02	03	04	05	06	07	08		09	
				<u>Документация</u>												
A3			ТС-628.00.000 СБ	Сборочный чертёж	×	×	×	×	×	×	×	×	×	×	×	×
A4			ТС-623 Д	Технические требования Сборочные единицы												
A4	1		ТС-628.01.000	Каретка катковая	1	1	1	1	1	1						
			-01	Каретка катковая							1	1	1	1		
A4	2		ТС-628.02.000 -02	Плита опорная	1		1	1								
			-05	Плита опорная		1	1	1	1	1		1				
			-06	Плита опорная								1	1			

Исполнения 10...19 - см. листы 3,4;
20...29 - см. листы 5,6.

					ТС-628.00.000							
Изм	Лист	№ докум	Подп.	Дата	Опора катковая двухъярусная					Лист	Лист	Листов
Разработ.	Сметанова	Ссылка	Ссылка	Ссылка						1	1	6
Проб.	Величенко	Детали	2,5							А00Т СЭМП*		
И.контр.	Лазуб	Ссылка	Ссылка	Ссылка						Формат А4		
Утв.	С.Иванова	Ссылка	Ссылка	Ссылка								

Инд № подл. Подп. и дата. Взам инв № Инв № дубл. Подп. и дата.

Формат	Зона	Лист	Обозначение	Наименование	Кол. на исполн. ТС-628.00.000-									Примечание		
					-	01	02	03	04	05	06	07	08		09	
A4	3		ТС-628.02.000	Плита опорная	1	1	1									
			-01	Плита опорная		1	1	1								
			-03	Плита опорная						1		1				
			-04	Плита опорная								1	1			
A4	4		ТС-628.03.000	Корпус	1											
			-01	Корпус		1										
			-02	Корпус			1									
			-03	Корпус				1								
			-04	Корпус					1							
			-05	Корпус						1						
			-06	Корпус							1					
			-07	Корпус								1				
			-08	Корпус									1			
			-09	Корпус										1		

					ТС-628.00.000						Лист
Изм	Лист	№ докум	Подп.	Дата	Опора катковая двухъярусная					2	

Формат	Лист	Обозначение	Наименование	Кол. на исполн. ТС-628.00.000-									Примечание						
				10	11	12	13	14	15	16	17	18		19					
			<u>Документация</u>																
A4		ТС-628.00.000 СБ	Сборочный чертеж	X	X	X	X	X	X	X	X	X	X	X	X	X	X	X	X
		ТС-623 Д	Технические требования Сборочные единицы																
		1 ТС-628.01.000 -01	Каретка катковая	1	1														
		-02	Каретка катковая			1	1	1	1	1	1								
		-03	Каретка катковая														1	1	
A4	2	ТС-628.02.000 -05	Плита опорная	1															
		-06	Плита опорная		1														
		-09	Плита опорная			1		1		1									
		-10	Плита опорная				1		1										
		-14	Плита опорная														1		
		-15	Плита опорная																1

Изм. Лист № докум. Подп. Дата
Кол. экземпляров

ТС-628.00.000

Лист
3

Формат А4

Формат	Лист	Обозначение	Наименование	Кол. на исполн. ТС-628.00.000-									Примечание							
				10	11	12	13	14	15	16	17	18		19						
A4	3	ТС-628.02.000 -03	Плита опорная	1																
		-04	Плита опорная		1															
		-07	Плита опорная			1		1		1										
		-08	Плита опорная				1		1											
		-11	Плита опорная																1	
		-12	Плита опорная																	1
A4	4	ТС-628.03.000 -10	Корпус	1																
		-11	Корпус		1															
		-12	Корпус			1														
		-13	Корпус				1													
		-14	Корпус					1												
		-15	Корпус						1											
		-16	Корпус							1										
		-17	Корпус																1	
		-18	Корпус																	1
		-19	Корпус																	1

Изм. Лист № докум. Подп. Дата

ТС-628.00.000

4

№№ в подл.			Подл. и дата		Взам. им. №		№№ в подл.		Подл. и дата		Кол. на исполн. ТС-628.00.000-										Примечание
Формат	Зона	Лист	Обозначение		Наименование		20	21	22	23	24	25	26	27	28	29					
					<u>Документация</u>																
A3			ТС-628.00.000 СБ		Сборочный чертеж																
A4			ТС-623Д		Технические требования Сборочные единицы																
A4	1		ТС-628.01.000 -03		Каретка катковая		1	1	1	1											
			-04		Каретка катковая						1	1	1	1	1	1					
A4	2		ТС-628.02.000 -14		Плита опорная		1	1													
			-15		Плита опорная			1	1	1		1			1						
			-16		Плита опорная						1			1		1					
A4	3		ТС-628.02.000 -11		Плита опорная		1	1													
			-12		Плита опорная			1	1	1		1			1						
			-13		Плита опорная						1			1		1					

№№ в подл. Подл. и дата Взам. им. № №№ в подл. Подл. и дата
 №№ в подл. Подл. и дата Взам. им. № №№ в подл. Подл. и дата
 коп. Ивановой

ТС-628.00.000

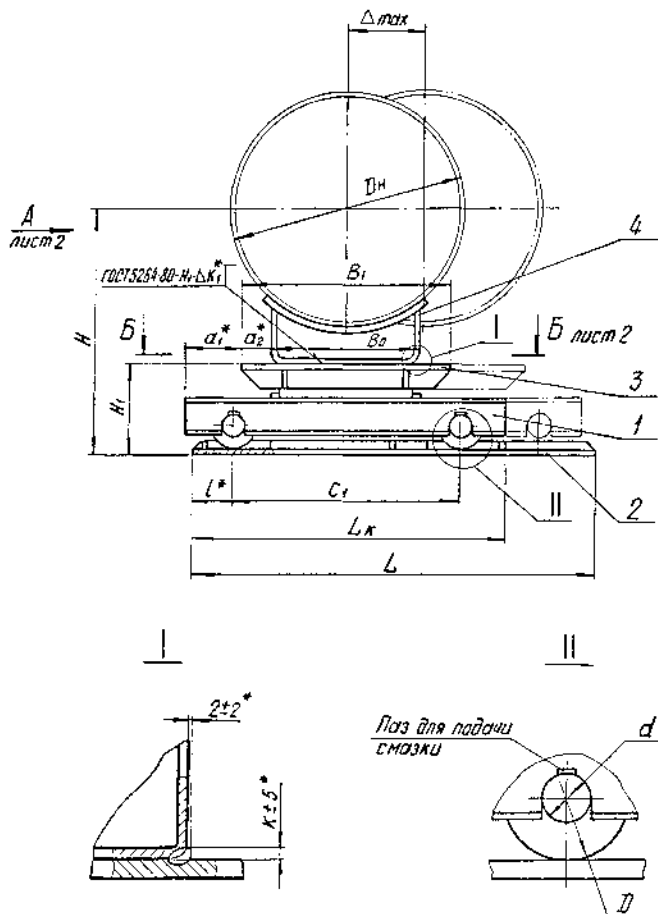
Лист 5
Формат А4

№№ в подл.			Подл. и дата		Взам. им. №		№№ в подл.		Подл. и дата		Кол. на исполн. ТС-628.00.000-										Примечание
Формат	Зона	Лист	Обозначение		Наименование		20	21	22	23	24	25	26	27	28	29					
A4	4		ТС-628.03.000 -20		Корпус		1														
			-21		Корпус			1													
			-22		Корпус				1												
			-23		Корпус					1											
			-24		Корпус						1										
			-25		Корпус							1									
			-26		Корпус								1								
			-27		Корпус									1							
			-28		Корпус										1						
			-29		Корпус											1					

№№ в подл. Подл. и дата Взам. им. № №№ в подл. Подл. и дата
 №№ в подл. Подл. и дата Взам. им. № №№ в подл. Подл. и дата
 коп. Ивановой

ТС-628.00.000

Лист 6
Формат А4



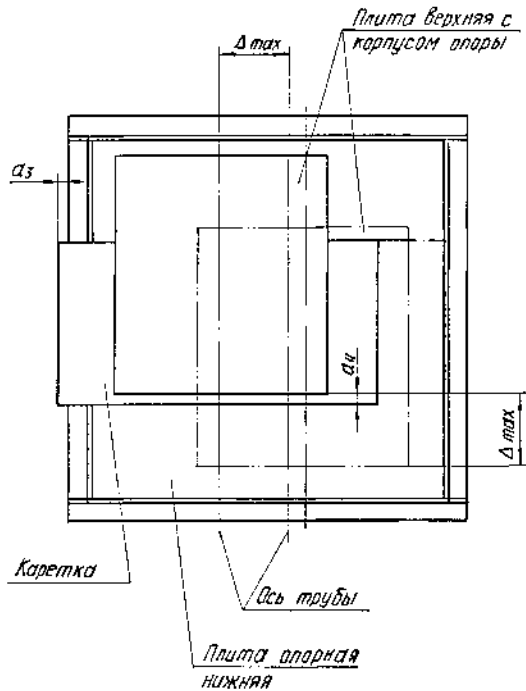
1. Размеры для справок, кроме отмеченных *
- 2.** Катет сварного шва k_2 по наименьшей толщине свариваемых деталей.
3. На разрезе Б-Б приведена схема монтажной установки катковой двухъярусной опоры при наибольшем перемещении трубопровода Δ_{\max} .
4. Перед установкой катковой каретки (дет. поз.1) необходимо проверить наличие смазки в пазах между осями и роликами. Смазка ЦИАТИМ-203 ГОСТ 8773-73.
5. Требования к выполнению сварного шва, контроль сварного шва в соответствии с СНиП 3.05.03-85.
6. А.с. № 1214 473.
7. Остальные требования по ТС-623 Д.

Таблицу исполнений см. на листе 3.

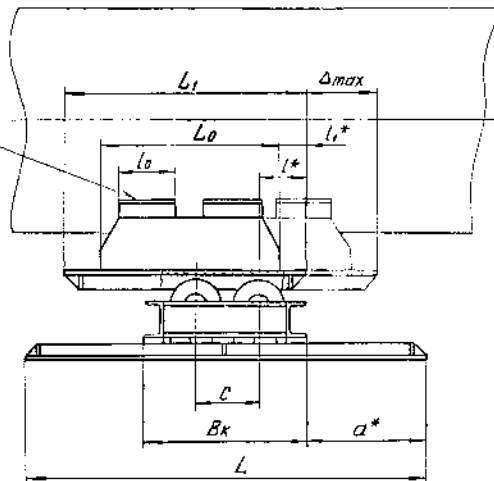
ТС-628.00.000 СБ				Лист	Масса	Наситав
Изм.	Лист	№ докум	Подп.	Дата	См. табл.	—
Разраб.	Исполн	Исполн	22.85			
Провер.	Степанов	22.85				
Т. катет.					Лист 1	Листов 3
И. контр.	Почтаев	22.85			АООТ	
Утв.	Стрелникова				"СЗЭМП"	

Опора катковая
двухъярусная

Изм. № 001
Листы и детали
Всех листов
Изм. от 01.01.85



ГОСТ 5264-80 Н₁ Δ_{к2}**



TC-628.00.000 CB

Размеры в мм

Обозначение	Доп. нагрузка КН (кгс)	Температура перемотки, Д.П.Ж.	DN*	H	H ₁	L	L ₁	L _K	L _D	l*	l ₁ *	L ₀	C	G ₁	B ₁	B _K	B ₀	a*	α ₁ *	α ₂ *	α ₃	α ₄	D	d	κ*	κ ₁ *	Масса, кг		
TC-628.00.000		200	194	454		800	480		300									255										129	
- 01	29,4 (3000)	400				1000	680		500									355										171	
- 02		200	219	479	160	800	480	580	300	75	90	80	100	390	350	290	180	255	115	85			85	30			129		
- 03		400				1000	680		500										355									171	
- 04		200	273	533		800	480		300										255									128	
- 05		400				1000	680		500										355									170	
- 06	68,7 (7000)	200	325	635		1200	800		600									400			20						6	268	
- 07		400				1200	800		600										400									322	
- 08		200	377	687	210	1000	600	770	400	100	100				530	500	402	280	300	135			20	120	45			267	
- 09		400				1200	800		600										400									321	
- 10		200	426	736		1000	600		400										300									267	
- 11	400				1200	800		600										400									320		
- 12	98,1	200	480	805		1100	650		400		125	160	160					325	110							8	390		
- 13		400				1300	850		600										425									458	
- 14		200	530	855	255	1100	650	850	500	125					600	600	452	380	325	125			130	50				395	
- 15		400				1300	850		700		75								425										462
- 16		200	630	955		1100	650		500										325									394	
- 17	400				1300	850		700										425										460	
- 18	196,2	200	720	1130		1400	800		600									370								8	785		
- 19		400				1600	1000		800										470									888	
- 20		200	820	1230		1400	800	1160	600			190			830	800		500	370	180								782	
- 21		400				1600	1000		800										470										885
- 22		200	920	1330		1400	800		600										370									781	
- 23	400				1600	1000		800										470	520	20	70	160	60					883	
- 24	200	1020	1430	310	1600	800		600	145	100		230					658	470									1005		
- 25	400				1800	1000		800										570										1130	
- 26	200	1220	1630		1600	800	1380	600						1050	1000		700	470	190									995	
- 27	400				1800	1000		800										570							12	10		1121	
- 28	200	1420	1830		1600	800		600										470										995	
- 29	400				1800	1000		800										570										1119	

Инв. № подл. Подп. о дате. Баланс № Инв. №. Подп. и дата.

Инв. № подл.			Подп. и дата			Взам. инв. №			Инв. № подл.			Подп. и дата							
Формат	Зона	Лист	Обозначение	Наименование	Кол. на исполн. ТС-628.01.000-					Примечание									
					-	01	02	03	04										
				<u>Документация</u>															
A3			ТС-628.01.000 СБ	Сборочный чертеж	×	×	×	×	×										
				<u>Сборочные единицы</u>															
A4	1		ТС-628.01.100	Корпус каретки	1														
			- 01	Корпус каретки	1														
			- 02	Корпус каретки		1													
			- 03	Корпус каретки			1												
			- 04	Корпус каретки				1											

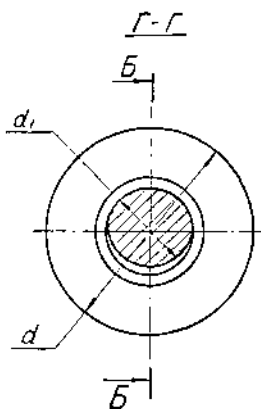
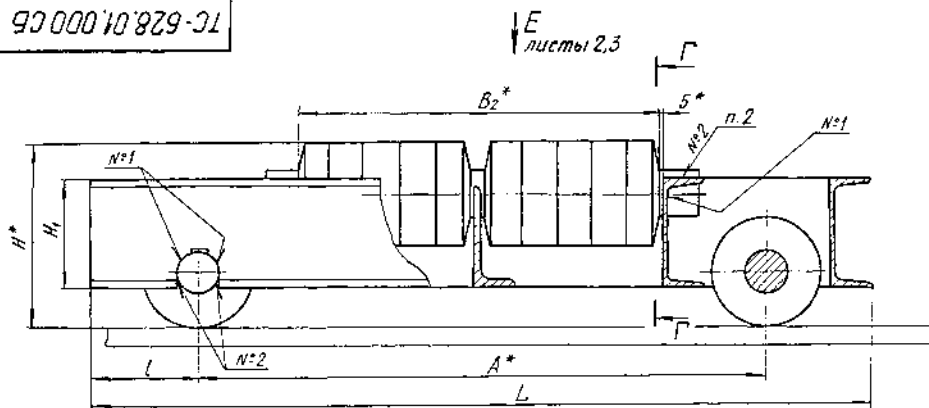
					ТС-628.01.000						
Изм.	Лист	№ докум.	Подп.	Дата						Лист	Листов
Разработ.	Сметанова	Киселев	62.81							1	2
Провер.	Величенко	Велич	62.81							Институт Энергомонтажпроект Ленинградский филиал	
Н. контро.	Паутов	Григорьев	61.95							Формат А4	
Утв.	Стеремликов										

Коретка катковая

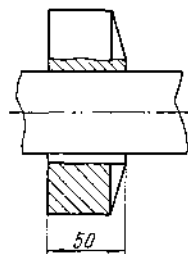
Кол. Иваново

Инв. № подл.			Подп. и дата			Взам. инв. №			Инв. № подл.			Подп. и дата							
Формат	Зона	Лист	Обозначение	Наименование	Кол. на исполн. ТС-628.01.000-					Примечание									
					-	01	02	03	04										
				<u>Детали</u>															
A4	2		ТС-628.01.001	Ролик	8														
			- 01	Ролик		16													
			- 02	Ролик			20												
			- 03	Ролик				24	28										
A4	3		ТС-628.01.002	Ролик крайний	8														
			- 01	Ролик крайний	8														
			- 02	Ролик крайний		8													
			- 03	Ролик крайний			16	20											
A4	4		ТС-628.01.003	Ось	4														
			- 01	Ось		4													
			- 02	Ось			4												
			- 03	Ось				4	2										
A4	5		ТС-628.01.003 - 4	Ось					2										

					ТС-628.01.000					Лист	
Изм.	Лист	№ докум.	Подп.	Дата						1	2
											2



Б-Б
М1:2,5



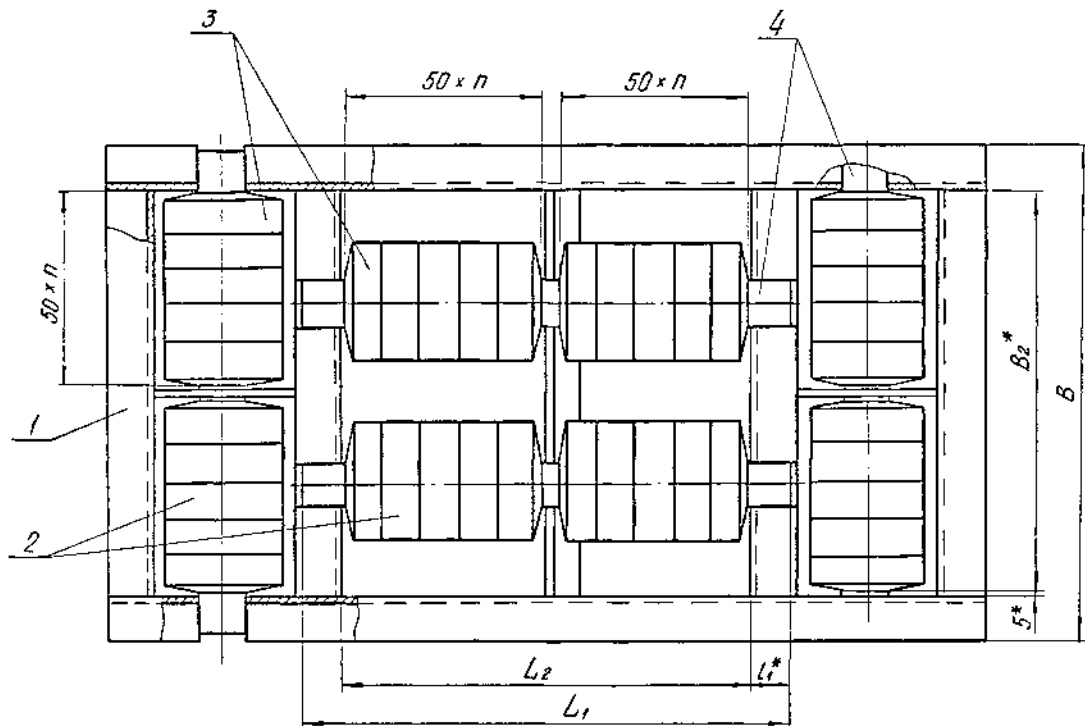
1. Размеры для справок, кроме *.
2. Сварка ручная электродуговая
Сварные швы по ГОСТ 5264-80. Электрод Э42 ГОСТ 9467-75.
3. При сборке обеспечить свободное вращение всех роликов поз. 2 и 3 в рабочем положении каретки.
4. Полости между деталями поз. 2,3 и 4 заполнить смазкой ЦИАТИМ-203 по ГОСТ 8773-73 или любой другой со свойствами, близкими указанной смазке.
5. Требования к выполнению сварного шва, контроль сварного шва в соответствии с СНиП 3.05.03-85.
6. Остальные требования по ТС-623.Д.

Таблицу исполнений см на листе 4

				ТС-628.01.000СБ			
Изм	Лист	№ докум	Подп	Дата	Лит	Масса	Масштаб
Разраб		Иванова	Иван	11.11	Коретки катковая	См. табл.	—
Проект		Остепанова	Иван	11.11			
Т. контр.							
И. контр.		Паутов	Степанов	11.11	Лист 1	Листов 4	
Утв.		Степанов	Степанов	11.11	АДП "СЗЭМП"		

TC-628.01.000 C5

Рис. 1
Вид E лист 1



Ж
лист 3

Имя и фамилия
Подпись
Дата
№ докум.
№ листа

Имя	Подпись	№ докум.	Подпись	Дата

TC-628.01.000 C5

лист
2

Рис. 2
Вид Е лист 1

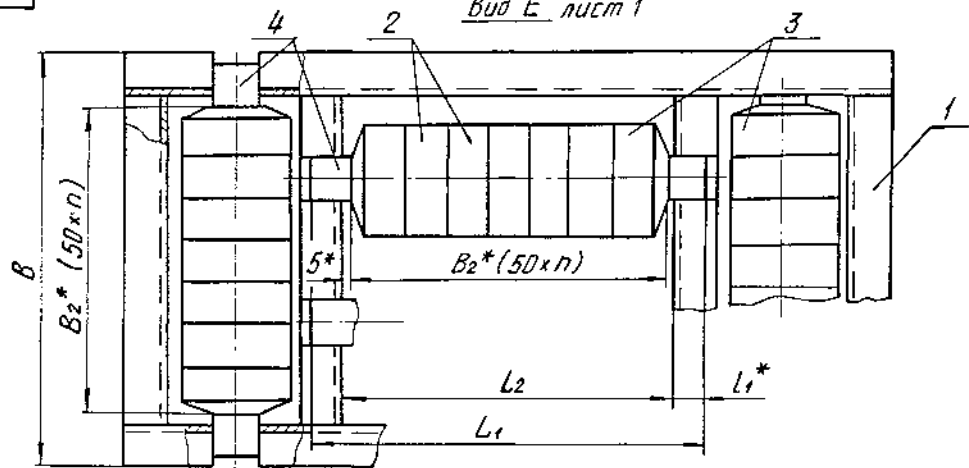
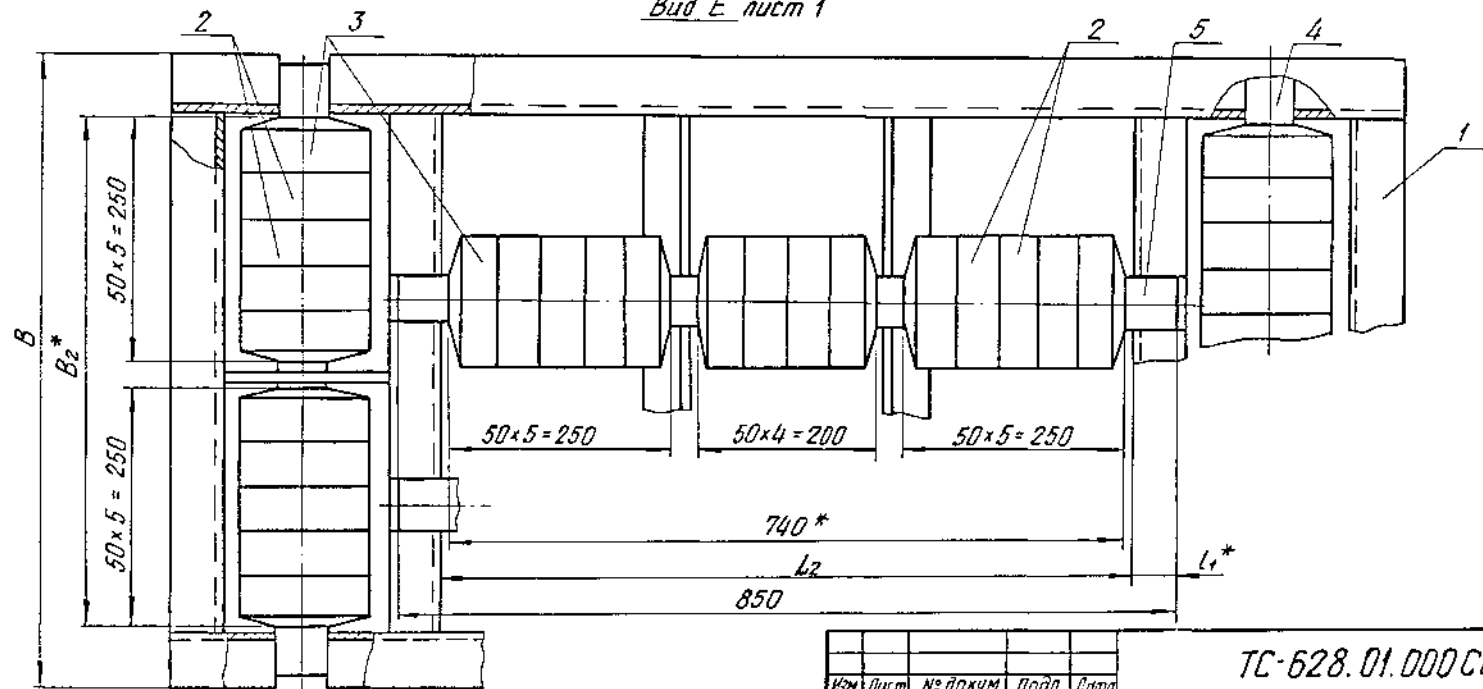


Рис. 3
Вид Е лист 1

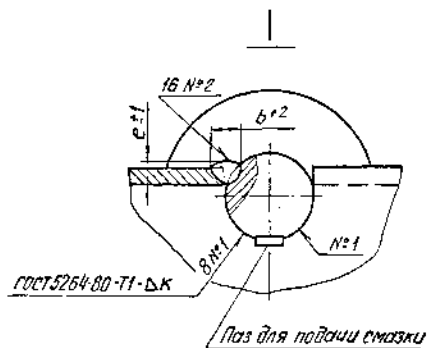
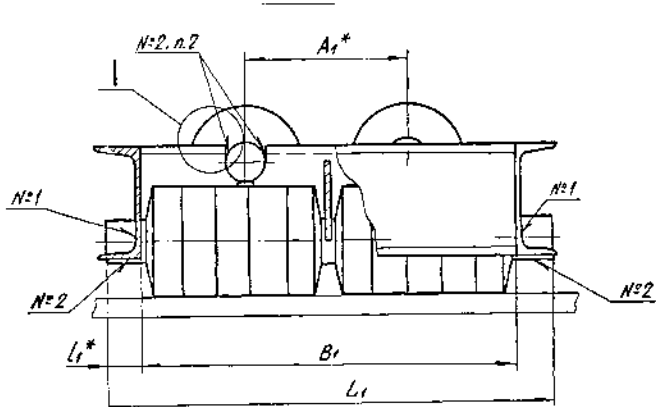


Изм. № п/дтн. Подп. и дата. Взам. инв. №. Инв. № п/дтн. Подп. и дата.

Изм.	Лист	№ докум	Подп.	Дата

ТС-628.01.000СБ

Вид Ж лист 2



Размеры в мм

Обозначение	Рис.	Допускаемая нагрузка, кН (ккс)	Для трудно-пробойов, Дн	A*	A ₁	L	L ₁	L ₂	B	B ₁	B ₂ *	H*	H ₁	d	d ₁	l	L ₁ *	b Пред. откл. +2	e Пред. откл. ±1	κ Пред. откл. +1	Общее кол. роликов	n	Масса, кг
ТС-628.01.000		29,43 (3000)	194 - 273	390	100	580	270	210	290	210	200	140	80	85	30	95	30	12	4	4	16	4	47,5
-01	1	68,67 (7000)	325 - 426	530	160	770	380	310	402	310	300	188	100	120	45	120	35	16	5	5	24	6	128,0
-02		98,10 (10000)	480 - 630	600		850	430	360	452	360	350	199		130	50	125					28	7	170,0
-03	2	196,20 (20000)	720 - 920	830	230	1160	630	530	658	530	520	275	160	160	60	165	50	23	8	6	40	5	382,0
-04	3		1020 - 1420	1050		1380		750													48	-	457,0

Изм. и подл. Листы и детали Взаимная И Изд №-Дет. Подл. и детали

Изм. Листы и детали Подл. Детали
кол. изменений

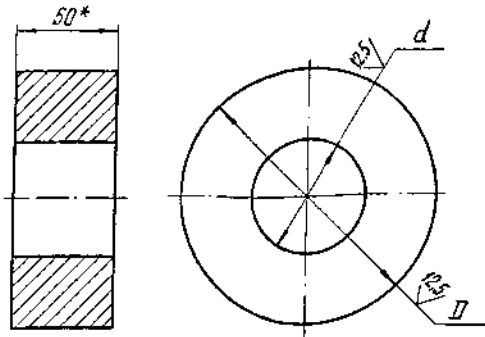
ТС-628.01.000СБ

Лист
4

Формат А3

TC-628.01.001

✓(✓)A



Размеры в мм

Обозначение	D		d		Масса, кг
	Номин.	Пред. откл.	Номин.	Пред. откл.	
TC-628.01.001	85		35	+0,62	1,8
-01	120	-0,87	50		3,7
-02	130	-1,00	55	+0,74	4,3
-03	160		65		6,6

1. * Размеры для справок.

2. Допускается изготовление из круга $\frac{Б50 \text{ ГОСТ } 2590-89}{20 \text{ ГОСТ } 1050-74}$

TC-628.01.001

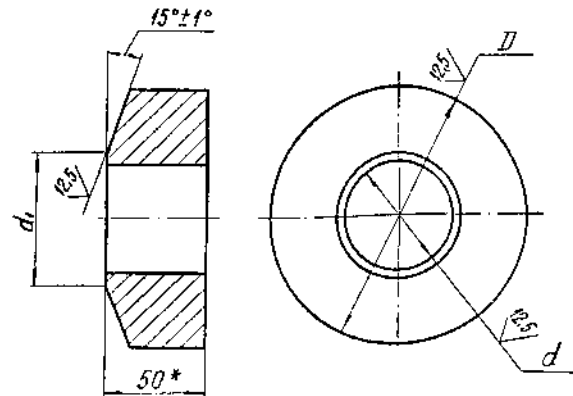
Изм.	Лист	№ докум.	Подп.	Дата	Лист	Масса	Масштаб
Разработ.		Степанова		20.03.93		См. табл.	1:2
Провер.		Величенко		08.04.93		Лист	Листов 1
Н.контр.		Паутов		08.04.93	Лист	Б-АН-50 ГОСТ 19903-74	А00Т
Утв.		Степанова		08.04.93	Лист	20-3-Т ГОСТ 1577-93	"СЗЗМП"

Коп. Иванов

Формат А4

TC-628.01.002

✓(✓)A



Размеры в мм

Обозначение	D		d		d1		Масса, кг
	Номин.	Пред. откл.	Номин.	Пред. откл.	Номин.	Пред. откл.	
TC-628.01.002	85		35	+0,62	45		1,7
-01	120	-0,87	50		60	+0,3	3,4
-02	130	-1,00	55	+0,74	65		4,0
-03	160		65		75		5,9

1. * Размер для справок.

2. Допускается изготовление из круга $\frac{Б50 \text{ ГОСТ } 2590-89}{20 \text{ ГОСТ } 1050-74}$

TC-628.01.002

Изм.	Лист	№ докум.	Подп.	Дата	Лист	Масса	Масштаб
Разработ.		Степанова		20.03.93		См. табл.	1:2
Провер.		Величенко		08.04.93		Лист	Листов 1
Н.контр.		Паутов		08.04.93	Лист	Б-АН-50 ГОСТ 19903-74	А00Т
Утв.		Степанова		08.04.93	Лист	20-3-Т ГОСТ 1577-93	"СЗЗМП"

Коп. Иванов

Формат А4

Взам. инв. № Инв. № докум. Подп. и дата

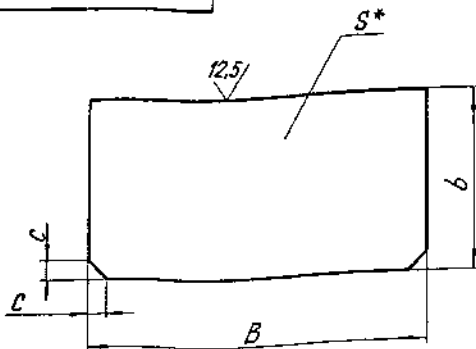
Инв. № докум. Подп. и дата

Взам. инв. № Инв. № докум. Подп. и дата

Инв. № докум. Подп. и дата

TC-628.03.004

(✓) A



Обозначение	Дн *	B	b	S*	c	Масса, кг
TC-628.03.004	194 - 273	166	90	6	8	0,7
-01	325 - 426	266				1,1
-02	480 - 630	362	85	8	10	2,0
-03	720 - 920	482				2,7
-04	1020 - 1420	678		10	12	4,5

1.* Размер для справок.

2. $\pm \frac{1714}{2}$

TC-628.03.004

Ребро

лит.	Масса	Масштаб
	см. табл.	—
Лист	Листов 1	
А00Т		
„СЗМП“		

Б-ПН-5 ГОСТ 19903-74
Ст 3п5 ГОСТ 14637-89

кар. иванова

Формат А4

Лист и дата

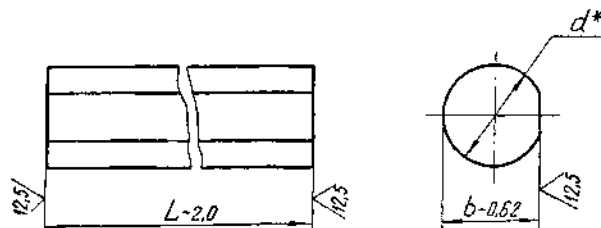
Взам. инв. №

Лист и дата

Лист и дата

TC-628.01.003

(✓) A



Размеры в мм

Обозначение	d*	L	b	Масса, кг
TC-628.01.003	30	270	28	1,5
-01	45	380	43	4,7
-02	50	430	48	6,6
-03	60	630	58	13,7
-04		850		18,6

1.* Размер для справок

TC-628.01.003

Ось

лит.	Масса	Масштаб
	см. табл.	—
Лист	Листов 1	
А00Т		
„СЗМП“		

d-4 ГОСТ 7417-75
45-8 ГОСТ 1051-73

Лист и дата

Взам. инв. №

Лист и дата

Лист и дата

Инв. № подл. Подл. и дата. Взам. инв. №. Инв. № докум. Подл. и дата.

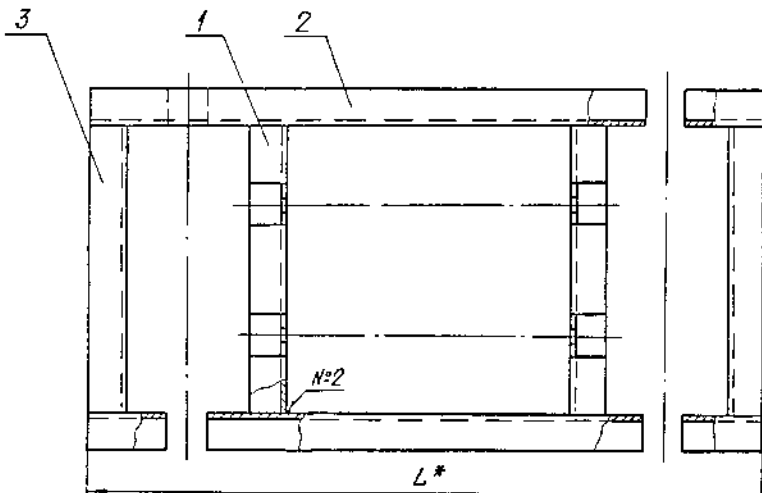
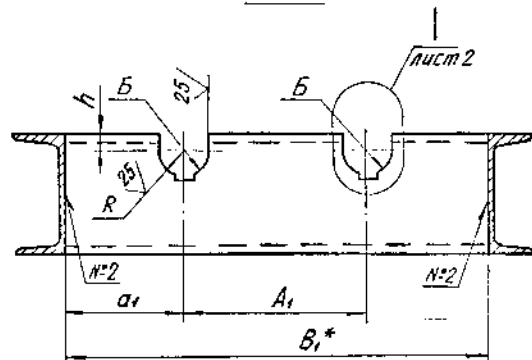
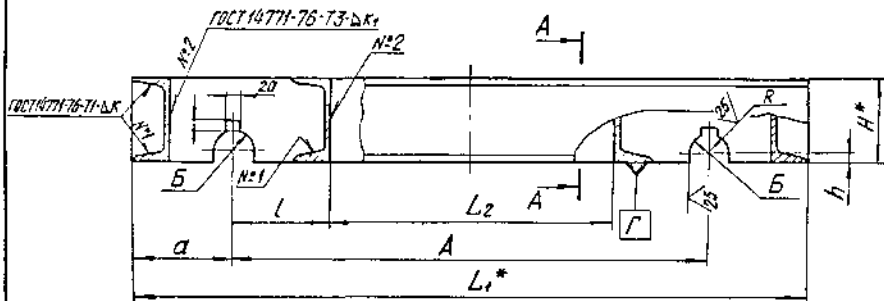
Формат	Зона	Лист	Обозначение	Наименование	Кол. на исполн. ТС-628.01.100-					Примечание
					-	01	02	03	04	
				<u>Документация</u>						
A3			ТС-628.01.100 СБ	Сборочный чертеж	×	×	×	×	×	
				<u>Детали</u>						
A4	1		ТС-628.01.101	Швеллер поперечный	2					
			- 01	Швеллер поперечный	2					
			- 02	Швеллер поперечный		2				
			- 03	Швеллер поперечный			2	2		
A4	2		ТС-628.01.102	Швеллер продольный	2					

					ТС-628.01.100					
Изм.	Лист	В докум.	Подл.	Дата	Корпус каретки			Лит.	Лист	Листов
Разраб.	Отпробован	Зачекан	28.85					1	2	
Провер.	Визитченка	Зачекан	28.85					А001 "СЗЭМП"		
Н. контр.	Паштаев	Зачекан	07.95					Формат А4		
Утв.	Отарышкин									

Инв. № подл. Подл. и дата. Взам. инв. №. Инв. № докум. Подл. и дата.

Формат	Зона	Лист	Обозначение	Наименование	Кол. на исполн. ТС-628.01.100-					Примечание
					-	01	02	03	04	
A4	2		ТС-628.01.102 - 01	Швеллер продольный	2					
			- 02	Швеллер продольный		2				
			- 03	Швеллер продольный			2			
			- 04	Швеллер продольный				2		
A4	3		ТС-628.01.103	Ребро	2					
			- 01	Ребро	2					
			- 02	Ребро		2				
			- 03	Ребро			2	2		
A4	4		ТС-628.01.104	Угольник			1	2		
A4	5		ТС-628.01.105	Ребро			2	2		

					ТС-628.01.100						
Изм.	Лист	В докум.	Подл.	Дата	Корпус каретки			Лит.	Лист	Листов	
								1	2	А001 "СЗЭМП"	
									Формат А4		

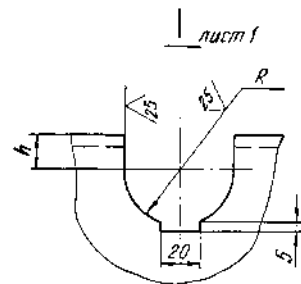
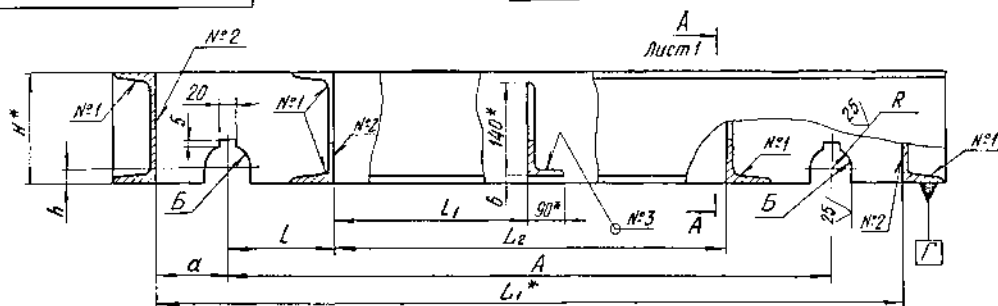


1. * Размеры для справок.
2. $h 14; \pm \frac{17,14}{2}$
3. Допуск параллельности осей поверхностей Б к плоскости Г 0,5 мм.
4. Требования к выполнению сварного шва, контроль сварного шва в соответствии с СНиП 3.05.03-85.

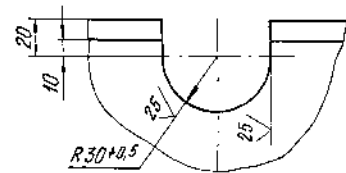
Таблицу исполнений см. на листе 4

				TC-628.01.100 C5			
Изм.	Лист	№ докум.	Подп.	Дата	Лит.	Масса	Масштаб
Разраб.	Иванова	28.2				см. табл.	—
Провер.	Степанова	28.2			лист 1		лист 4
Т.контр.							
Н.контр.	Паутов	28.2			A00T		
Утв.	Серебряный				„СЗЭМП“		

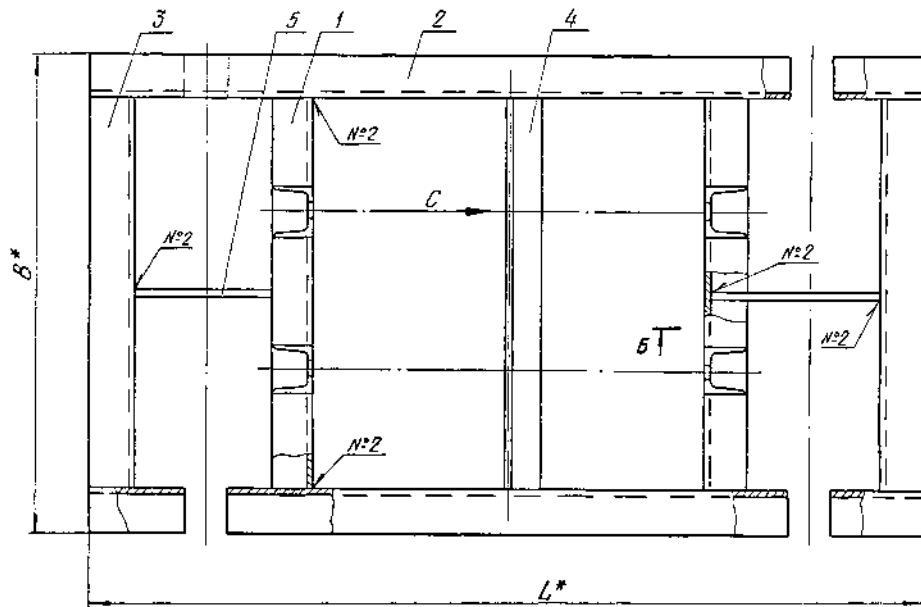
Корпус каретки



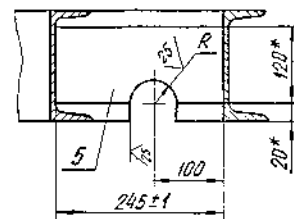
Вид С



Б-Б



Т-Б

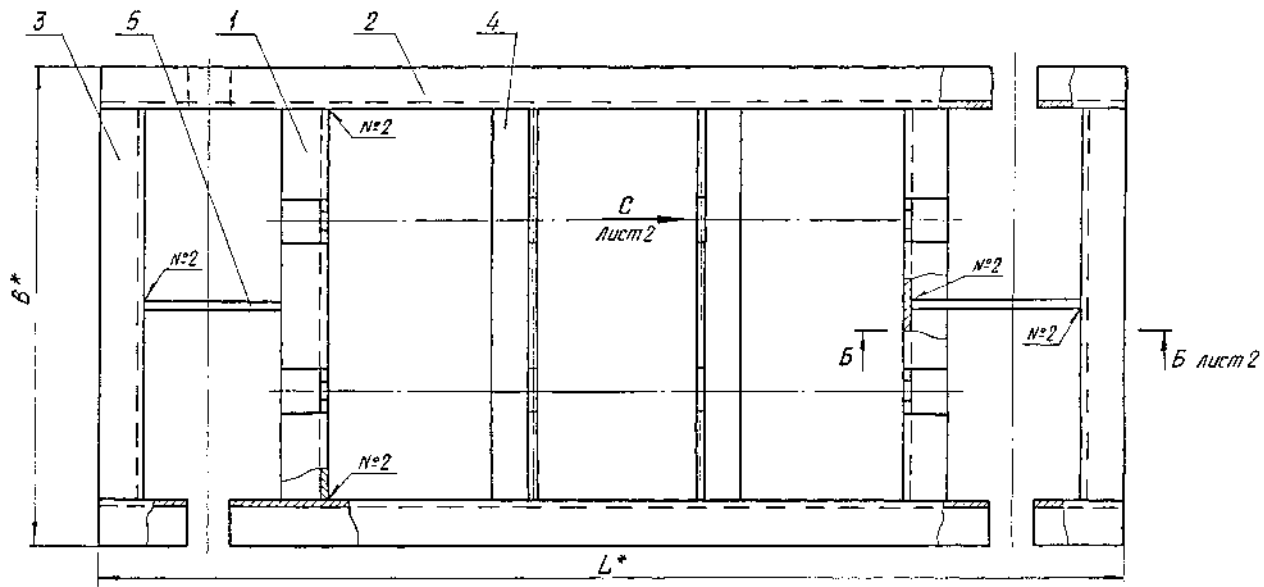
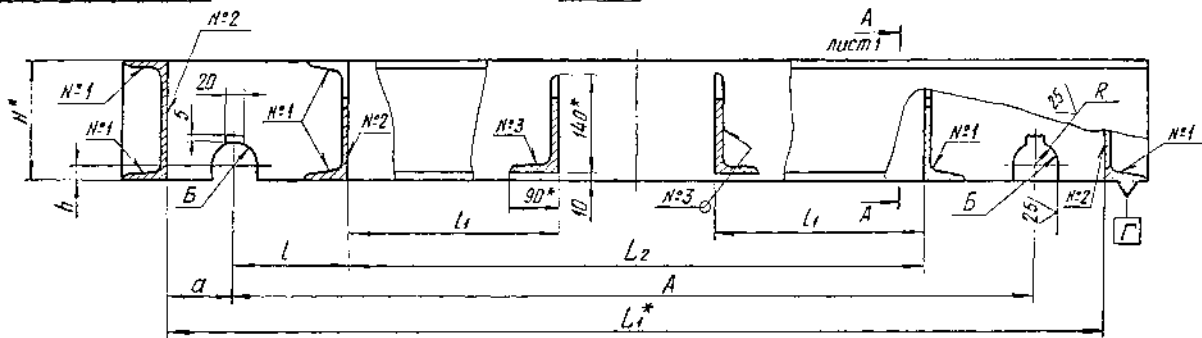


Изм. № подл. Подп. и дата Изм. № подл. Подп. и дата Изм. № подл. Подп. и дата

Изм. № подл.	№ докум.	Подп.	Дата

Коп. № знака

Рис. 3



Изд. № 0001. План и детали. Взам. инв. № 1000000. Листы в сборе.

Изм.	Лист	№ докум.	Подп.	Дата

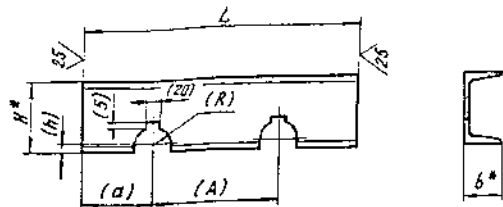
Размеры в мм

Обозначение	Для трубопровода, ДН*	Рис.	A	A ₁	α	α ₁	B*	B ₁ *	L*	L ₁ *	L ₂	L	L ₁	H*	h	R	κ	κ ₁	Масса, кг
ТС-628.01.100	194	1	390 ⁺¹	100 ^{+0,5}	55 ⁻¹	55	290	210	580	500 ⁻²	210 ^{±1}	90		80	10 ^{+0,5}	15 ^{+0,5}			13,3
	219																		
	273																		
-01	325	1	530 ⁺¹	160 ^{+0,5}	75 ⁻¹	75	402	310	770	680 ⁻²	310 ^{±1}	110	—	100	13,5 ^{+0,5}	22,5 ^{+0,5}	7 ⁺²	4 ⁺¹	22,5
	377																		
	426																		
-02	480	1	600 ⁺¹	160 ^{+0,5}	80 ⁻¹	100	452	360	850	760 ⁻²	360 ^{±1}	120				25 ^{+0,5}			25,5
	530																		
	630																		
-03	720	2	830 ⁺²	230 ^{+0,5}	100 ⁻¹	150	658	530	1160	1030 ⁻²	530 ^{±1}		260						73,7
	820																		
	920																		
-04	1020	3	1050 ⁺²	230 ^{+0,5}	100 ⁻¹	150	658	530	1380	1250 ⁻²	750 ^{±1}		265	160	20 ^{+0,5}	30 ^{+0,5}	8 ⁺²	5 ⁺¹	89,0
	1220																		
	1420																		

Изм. № 0001
Лист 1 из 1
Изм. № 0002
Лист 1 из 1
Изм. № 0003
Лист 1 из 1
Изм. № 0004
Лист 1 из 1
Изм. № 0005
Лист 1 из 1
Изм. № 0006
Лист 1 из 1
Изм. № 0007
Лист 1 из 1
Изм. № 0008
Лист 1 из 1
Изм. № 0009
Лист 1 из 1
Изм. № 0010
Лист 1 из 1

TC-628.01.101

(✓)A



Размеры в мм

Обозначение	L	H*	(h)	(R)	(A)	(a)	b*	Масса, кг
TC-628.01.101	210	80	10	15	100	55	40	1,3
-01	310	100	13	22,5	160	75	46	2,3
-02	360			25	100	2,7		
-03	530	160	20	30	230	150	64	6,7

1.* Размеры для справок.

2. Неуказанные предельные отклонения размеров $\pm \frac{1714}{2}$.

3. Размеры в скобках - после сборки.

TC-628.01.101

Швеллер
поперечный

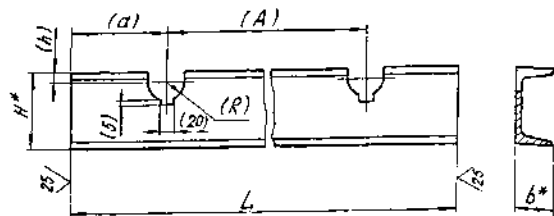
Лист	Масса	Масштаб
	см. табл.	—
Лист		Листов

Швеллер Н ГOST 8240-89
Ст 3сп5 ГOST 535-89

А00Т
„С33МП“

TC-628.01.102

(✓)A



Размеры в мм

Обозначение	L	H*	(h)	(R)	(A)	(a)	b*	Масса, кг
TC-628.01.102	580	80	10	15	390	95	40	3,8
-01	770	100	13	22,5	530	120	46	6,2
-02	850			25	600	125	6,8	
-03	1160	160	20	30	830	165	64	15,6
-04	1380				1050			18,7

1.* Размеры для справок.

2. Неуказанные предельные отклонения размеров $\pm \frac{1714}{2}$.

3. Размеры в скобках - после сборки.

TC-628.01.102

Швеллер
продольный

Лист	Масса	Масштаб
	см. табл.	—
Лист		Листов

Швеллер Н ГOST 8240-89
Ст 3сп5 ГOST 535-89

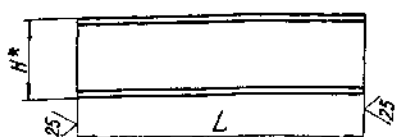
А00Т
„С33МП“

Имя и фамилия, Подпись, Дата, Место, Организация, Подпись, Дата, Место, Организация

Имя и фамилия, Подпись, Дата, Место, Организация, Подпись, Дата, Место, Организация

TC-628.01.103

(✓)A



Размеры в мм

Обозначение	L Пред. откл. -2	H*	b*	Масса, кг
TC-628.01.103	210	80	40	1,5
-01	310	100	46	2,6
-02	360			3,1
-03	530	160	64	7,4

* Размеры для справок

TC-628.01.103

Ребро

Лист	Масса	Масштаб
	См. табл.	—
Лист	Листов	1

Н ГОСТ 8240-89
Ст 3сл5 ГОСТ 535-88

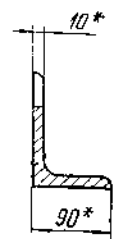
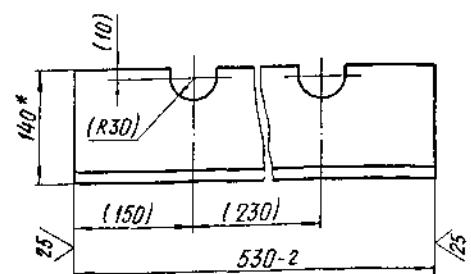
АООТ
„СЗЭМП“

Швeller

Формат А4

TC-628.01.104

(✓)A



- 1.* Размеры для справок.
2. Неуказанные предельные отклонения размеров $\pm \frac{1714}{2}$.
3. Размеры в скобках, после сборки.

TC-628.01.104

Угольник

Лист	Масса	Масштаб
	9,2	1:5
Лист	Листов	1

Б-160*100*10 ГОСТ 8510-86
Ст 3сл5 ГОСТ 535-88

АООТ
„СЗЭМП“

Формат А4

Изм. № лист Лист и дата Изменений Инв. № докум. Подл. и дата

Изм. № лист Лист и дата Изменений Инв. № докум. Подл. и дата

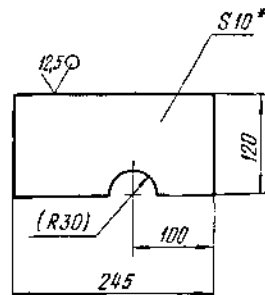
Изм. № листа	Лист и дата	Взам. инв. №	Изм. № докум.	Лист и дата
Изм. № листа	Лист	Обозначение	Наименование	Код. на исполн.
А3	3	ТС-628.02.002-11	Полоса	- 01 02 03 04 05 06 07 08 09
		- 12	Полоса	2
		- 14	Полоса	2
А4	4	ТС-628.02.003	Косынка	4 4 8 8
		- 01	Косынка	4 4 8

Изм. № листа	Лист	№ докум.	Дата	Кол. листов
	3	ТС-628.02.000		3

Формат А4

Изм. № листа	Лист и дата	Взам. инв. №	Изм. № докум.	Лист и дата
ТС-628.01.105				
Изм. Лист	№ докум.	Подп.	Дата	Лист
Разраб.	Иванова	Иванова	03.91	2,2
Провер.	Стельникова	Степанов	03.91	1,5
И. контр.	Иванов	Степанов	03.91	Лист
Утв.	Стельникова	Степанов	03.91	Листов 1
Лист				А007
Б-ПН-10 ГОСТ 19903-74				"СЗМП"
20-3-Т ГОСТ 1577-93				Формат А4

- * Размер для справок.
- $h14, \pm \frac{1T14}{2}$
- Размер в скобках - после сборки.



ТС-628.01.105

(V)A

Инв. № подл.			Подл. и дата		Взам. инв. №		Инв. № подл.		Подл. и дата		Кол. на исполн. ТС-628.02.000-										Примечание
Формат	Лист	Листов	Обозначение	Наименование	-	01	02	03	04	05	06	07	08	09							
				Документация																	
A3			ТС-628.02.000 СБ	Сварочный чертеж		X	X	X	X	X	X	X	X	X	X	X	X	X	X		
				Детали																	
A4	1		ТС-628.02.001	Основание	1																
			-01	Основание		1															
			-02	Основание			1														
			-03	Основание						1											
			-04	Основание							1										
			-05	Основание					1												
			-06	Основание						1											

Исполнения 10..16см. листы 4,5.

Изм.	Лист	№ докум.	Подл.	Дата
Разработ.	Отепелов	ТС-628.02.000		
Провер.	Величанин	ТС-628.02.000		
И.Клинт	Паштаев	ТС-628.02.000		
Ситов	Иванова	ТС-628.02.000		

ТС-628.02.000

Плита опорная

Лист	Лист	Листов
1	1	5
АООТ		
"СЭЗМП"		
Формат А4		

Коп. Иванова

Инв. № подл.			Подл. и дата		Взам. инв. №		Инв. № подл.		Подл. и дата		Кол. на исполн. ТС-628.02.000-										Примечание
Формат	Лист	Листов	Обозначение	Наименование	-	01	02	03	04	05	06	07	08	09							
A4	1		ТС-628.02.001 - 07	Основание									1								
			-08	Основание										1							
			-09	Основание											1						
A3	2		ТС-628.02.002	Полоса	2	2															
			-03	Полоса			2														
			-04	Полоса				2	2												
			-08	Полоса						2											
			-09	Полоса							2										
			-10	Полоса								2	2								
			-13	Полоса														2			
A3	3		ТС-628.02.002 - 01	Полоса	2																
			-02	Полоса		2															
			-03	Полоса			2														
			-04	Полоса				2													
			-05	Полоса					2												
			-06	Полоса						2											
			-07	Полоса							2										

Изм.	Лист	№ докум.	Подл.	Дата
------	------	----------	-------	------

ТС-628.02.000

Лист 2

Инв.№ подл. Подл. и дата. Взам.инв.№. Инв.№ дубл. Подл. и дата.

Формат	Знак	Лист	Обозначение	Наименование	Кол. на исполн. ТС-628.02.000-							Примечание		
					10	11	12	13	14	15	16			
				<u>Документация</u>										
A3			ТС-628.02.000 СБ	Сборочный чертеж	X	X	X	X	X	X				
				<u>Детали</u>										
A3	1		ТС-628.02.001-10	Основание	1									
			-11	Основание		1								
			-12	Основание			1							
			-13	Основание				1						
			-14	Основание					1					
			-15	Основание						1				
			-16	Основание							1			
A3	2		ТС-628.02.002-15	Полоса	2									
			-17	Полоса		2	2							

Инв.№ подл. Подл. и дата. Взам.инв.№. Инв.№ дубл. Подл. и дата.
Коп. Иванова

ТС-628.02.000

Лист
4

Формат А4

Инв.№ подл. Подл. и дата. Взам.инв.№. Инв.№ дубл. Подл. и дата.

Формат	Знак	Лист	Обозначение	Наименование	Кол. на исполн. ТС-628.02.000-							Примечание		
					10	11	12	13	14	15	16			
A3	2		ТС-628.02.002-19	Полоса				2						
			-21	Полоса					2					
			-23	Полоса						2				
			-25	Полоса							2			
A3	3		ТС-628.02.002-16	Полоса	2									
			-18	Полоса		2								
			-20	Полоса			2	2						
			-22	Полоса					2					
			-24	Полоса						2				
			-26	Полоса							2			
A3	4		ТС-628.02.003-01	Косынка	8	4	6	8	12	12	12			

Инв.№ подл. Подл. и дата. Взам.инв.№. Инв.№ дубл. Подл. и дата.

ТС-628.02.000

Лист
5

Рис. 1

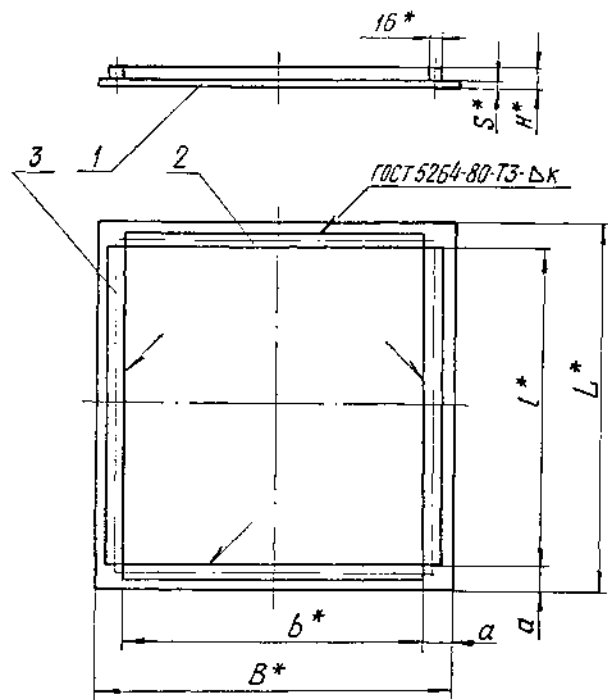
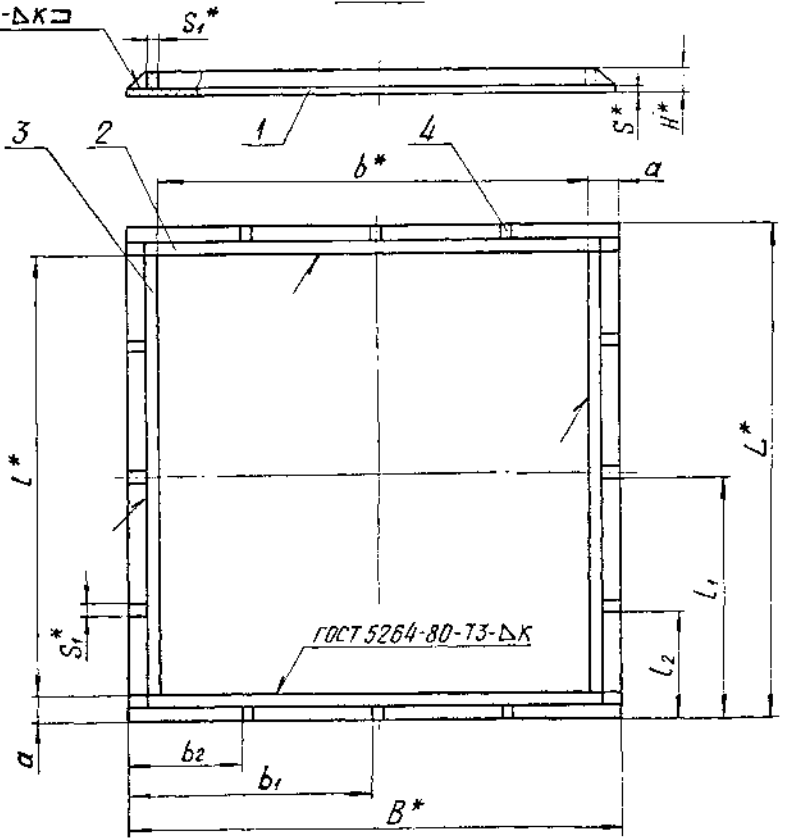


Рис. 2

ГОСТ 5264-80-ТЗ-ДК



- 1. * Размеры для справок.
- 2. $\pm \frac{1T14}{2}$.

Таблицу исполнений см. на листе 2.

Инв. № подл. Подп. и дата. Взам. инв. №. Инв. № подл. Подп. и дата.

					TC-628.02.000CB			
Изм.	Лист	№ докум.	Подп.	Дата	Плита опорная	Лист	Масса	Масштаб
Разработ.	Сметанина	Величенко	Величенко	1.13		См. табл.	—	
Провер.	Величенко	Величенко	Величенко	01.91		Лист 1	Листов 2	
Т.контр.						АДОТ		
Н.контр.	Паутов	Стрельников	Стрельников	11.93	«СЗЭМП»			
Утв.	Стрельников				Формат А3			

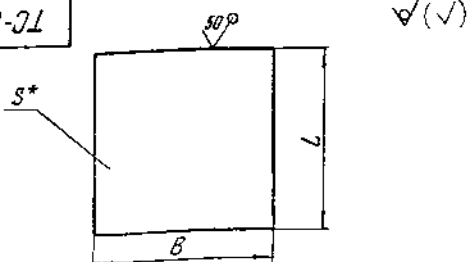
Размеры в мм

Обозначение	Рис.	Для трубопровода, Дн *	B *	b *	b ₁	b ₂	L *	l *	l ₁	l ₂	H *	S *	S ₁ *	κ	α	Общее количество косынок	Масса, кг	
ТС-628.02.000	1	194 - 273	350	290	-	-	480	420	-	-	26	10	16	10 ⁺²	30	-	16	
-01							680	620									23	
-02							800	740									56	
-03	2	325 - 426	500	390	250	-	600	490	300	-	32	12	10	10 ⁺²	55	4	32	
-04							800	690	400								43	
-05		194 - 426	1000	890	-	320	1000	890	-	350	30	10	10	10 ⁺²	55	8	87	
-06		325 - 426	1200	1090	-	450	1200	1090	-	450							124	
-07		480 - 630	600	480	300	-	-	650	530	325	-	52	16	10	12 ⁺²	60	4	51
-08								850	730	425								78
-09		1100	980	-	350	1100	980	-	350	46	10	10	10 ⁺²	60	8	123		
-10		1300	1180	-	450	1300	1180	-	450							163		
-11		720 - 920	800	680	400	-	-	800	680	400	-	56	20	10	12 ⁺²	60	4	116
-12		720 - 1420						1000	880	-								1000
-13		1020 - 1420	1000	880	-	320	-	-	-	-	320	-	12	12 ⁺²	60	8	182	
-14		720 - 920	1400	1280	700												1400	1280
-15		720 - 1420	1600	1480	800	400	1600	1480	800	400	48	12	10	12	285			
-16		1020 - 1420	1800	1680	900	480	1800	1680	900	480	48	12	10	12	354			

Инд. № табл. Подл. и дата
Взам. инв. № Инв. № з/уб. Подл. и дата
Инд. № табл. Подл. и дата

Изм.	Лист	№ докум.	Подл.	Дата

TC-628.02.001



Размеры в мм

Обозначение	B	L	S*	Масса, кг
ТС-628.02.001	350	480	10	13
-01		680		19
-02		800		50
-03		1000		78
-04		1200		113
-05	500	600	12	28
-06		800		38
-07	600	650	16	49
-08		850		64
-09	1100	1100	10	95
-10	1300	1300		133
-11	800	800	20	100
-12		1000		126
-13	1000	1000	12	157
-14	1400	1400		185
-15	1600	1600	12	241
-16	1800	1800		305

1. * Размеры для справок.

2. $\pm 0,14$

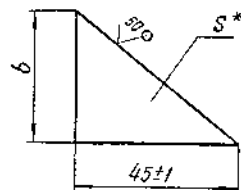
TC-628.02.001

Основание

Лист 6-ПН-5 ГОСТ 19903-74
СтЗис5 ГОСТ 14637-93

Лист	Масса	Максимум
	См. табл.	—
Лист	Листов 1	
АООТ „СЗЭМП“		

TC-628.02.003



Размеры в мм

Обозначение	b	S*	Масса, кг
ТС-628.02.003	20	10	0,04
-01	36	16	0,10

1. * Размеры для справок.

2. h14.

TC-628.02.003

Косынка

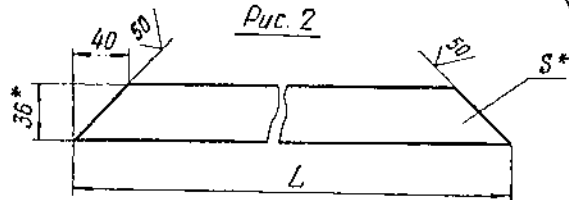
Лист 6-2-546 ГОСТ 103-76
СтЗис5 ГОСТ 535-88

Лист	Масса	Максимум
	См. табл.	—
Лист	Листов 1	
АООТ „СЗЭМП“		

Рис. 1



Рис. 2



√(√)

Продолжение

Обозначение	Рис.	L	b*	S*	Материал	Масса, кг
ТС-628.02.002 - 14	1	980	36	16	Полоса Б-2-16-36 ГОСТ 103-76 Ст3сп5 ГОСТ 5335-88	4,40
- 15	2	1300				5,80
- 16	1	1180				5,27
- 17	2	800				3,49
- 18	1	680				3,00
- 19	2	1000				4,40
- 20	1	880				3,90
- 21	2	1400				6,30
- 22	1	1280				5,72
- 23	2	1600				7,20
- 24	1	1480				6,63
- 25	2	1800				8,00
- 26	1	1680				7,53

Размеры в мм

Обозначение	Рис.	L	b*	S*	Материал	Масса, кг
ТС-628.02.002		290	16	16	Квадрат 16 ГОСТ 2591-88 Ст3сп5 ГОСТ 5335-88	0,62
- 01		420				0,76
- 02		620				1,16
- 03		740				1,26
- 04		490				0,77
- 05	1	690	20	10	Полоса Б-2-10-20 ГОСТ 103-76 Ст3сп5 ГОСТ 5335-88	1,08
- 06		890				1,32
- 07		1090				1,64
- 08		1000				1,51
- 09		1200				1,82
- 10	2	600	36	16	Полоса Б-2-16-36 ГОСТ 103-76 Ст3сп5 ГОСТ 5335-88	2,65
- 11	1	530				2,11
- 12	1	730				3,12
- 13	2	1100				4,90

1. * Размеры для справок.

2. $\pm \frac{11^{14}}{2}$

Инд. № табл. Подп. и дата. Взам. инв. №. Инв. № докум. Подп. и дата.

ТС-628.02.002								
Изм.	Лист	№ докум.	Подп.	Дата	Полоса	Лист	Масса	Масштаб
Разработ.	Степанова	2.51				См. табл.		
Провер.	Кришчиш	2.51				Лист	Листов	1
Рук. др.	Величенко				См. табл.	АООТ "СЗЭМП"		
И. контр.	Паутов							
Утв.	Стрельникова							

Инв.№ подл.			Подл. и дата	Взам. инв.№	Инв.№ субл.	Подл. и дата	Кол. на исполн. ТС-628.03.000-											Примечание
Формат	Зона	Лист	Обозначение	Наименование	10	11	12	13	14	15	16	17	18	19				
						<u>Документация</u>												
A3			ТС-628.03.000 СБ	Сборочный чертеж														
				<u>Детали</u>														
A3	1		ТС-628.03.001 -05	Подушка	2	2												
			-06	Подушка			2	2										
			-07	Подушка					2	2								
			-08	Подушка							2	2						
			-09	Подушка									2	2				
A4	2		ТС-628.03.002 -10	Скоба	1													
			-11	Скоба			1											
			-12	Скоба				1										
			-13	Скоба					1									

Инв. лист № докум. Подл. Лист
Кол. экзemplя

ТС-628.03.000

Лист
3

Формат А4

Инв.№ подл.			Подл. и дата	Взам. инв.№	Инв.№ субл.	Подл. и дата	Кол. на исполн. ТС-628.03.000-											Примечание
Формат	Зона	Лист	Обозначение	Наименование	10	11	12	13	14	15	16	17	18	19				
A4	2				ТС-628.03.002 -14	Скоба					1							
			-15	Скоба						1								
			-16	Скоба							1							
			-17	Скоба								1						
			-18	Скоба									1					
			-19	Скоба										1				
A3	3		ТС-628.03.003 -05	Ребро	2	4												
			-06	Ребро			2	4										
			-07	Ребро					4	4								
			-08	Ребро							4	4						
			-09	Ребро									4	4				
A4	4		ТС-628.03.004 -01	Ребро	1													
			-02	Ребро			1			1		1						
			-03	Ребро											1			

Инв. лист № докум. Подл. Лист

ТС-628.03.000

Лист
4

Инв.№ подл.			Подл. и дата			Взам.инв.№			Инв.№ в/об.			Подл. и дата																										
Формат	Лист	Лист	Обозначение			Наименование			Кол. на исполн. ТС-628.03.000-										Примечание																			
									20	21	22	23	24	25	26	27	28	29																				
						<u>Документация</u>																																
			A3			ТС-628.03.000-06	Сборочный чертеж			X	X	X	X	X	X	X	X	X	X	X	X	X	X	X	X	X	X	X	X	X	X	X	X	X	X	X	X	
							<u>Детали</u>																															
			A3	1		ТС-628.03.001-10	Подушка			2	2																											
							-11 Подушка					2	2																									
							-12 Подушка							2	2																							
							-13 Подушка									2	2																					
							-14 Подушка																															
			A4	2		ТС-628.03.002-20	Скоба			1																												
							-21 Скоба				1																											
							-22 Скоба					1																										
							-23 Скоба						1																									

Изм.	Лист	И.В.Коч.	Подл.	Дата

ТС-628.03.000

Лист
5

Формат А4

Инв.№ подл.			Подл. и дата			Взам.инв.№			Инв.№ в/об.			Подл. и дата																												
Формат	Лист	Лист	Обозначение			Наименование			Кол. на исполн. ТС-628.03.000-										Примечание																					
									20	21	22	23	24	25	26	27	28	29																						
			A3	2		ТС-628.03.002-24	Скоба							1																										
							-25 Скоба								1																									
							-26 Скоба										1																							
							-27 Скоба															1																		
							-28 Скоба																																	
							29 Скоба																																	
			A3	3		ТС-628.03.003-10	Ребра																																	
							-11 Ребра																																	
							-12 Ребра																																	
							-13 Ребра																																	
							-14 Ребра																																	
			A3	4		ТС-628.03.004-03	Ребра					1		1																										
							-04 Ребра								1																									

Изм.	Лист	И.В.Коч.	Подл.	Дата

ТС-628.03.000

Лист
6

Рис. 1

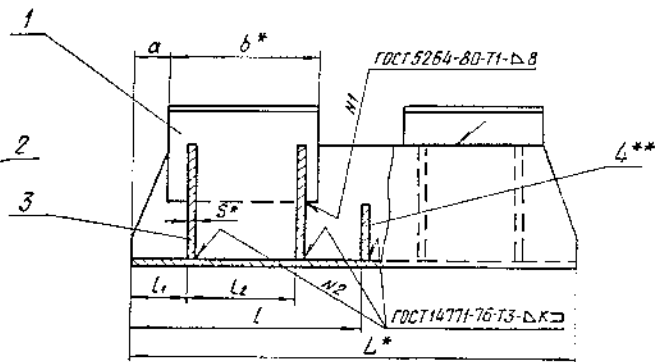
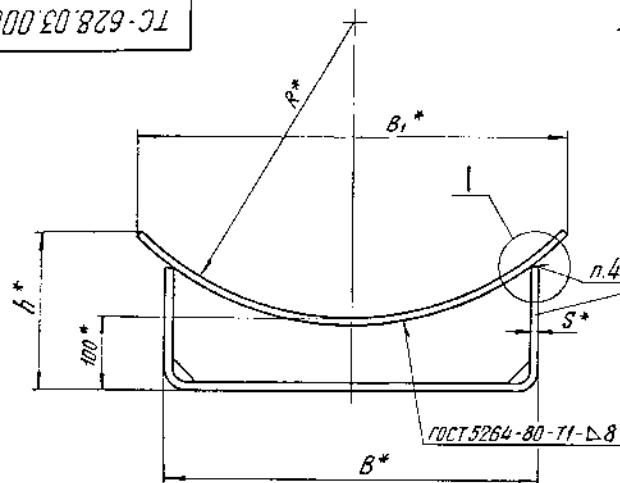
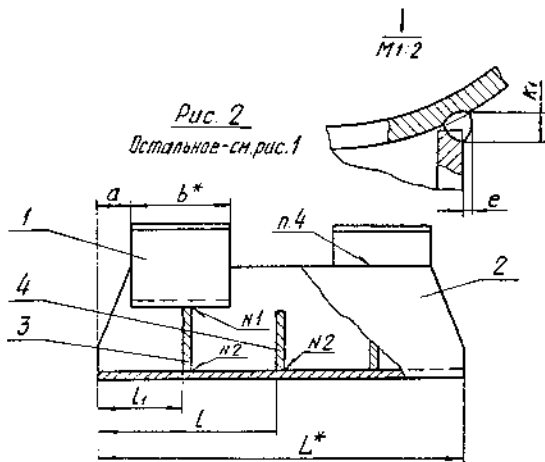


Рис. 2
Остальное - см. рис. 1



1 * Размеры для справок.

2. $\pm \frac{1T14}{2}$

3.* Деталь поз. 4 отсутствует для типоразмеров по Рис. 1 с $L \geq 700$ мм.

4. Сварки ручная электродуговая.

Сварочные материалы:

Электрод типа Э42А по ГОСТ 9467-75 - для ручной сварки,
проволока СВ-08 по ГОСТ 2246-70 - для сварки полуавтоматической.

Таблицу исполнений см. лист 2.

				TC-628.03.000C6	
Изм.	Лист	№ докум.	Подп.	Ветка	Лит.
Разработ.	Стандартиза.	Составл.	Провер.	Смет.	См. табл.
Провер.	Выполнено	Составл.	Провер.	Смет.	—
Н.КОНВР.	Листов	№ изд.	Год изд.	Смет.	Лист 1 / Листов 2
Утв.	Стандартиза.	Составл.	Провер.	Смет.	АООТ „СЗЭМП“

Лист 1 из 2
Лист 1 из 2
Лист 1 из 2
Лист 1 из 2

Размеры в мм

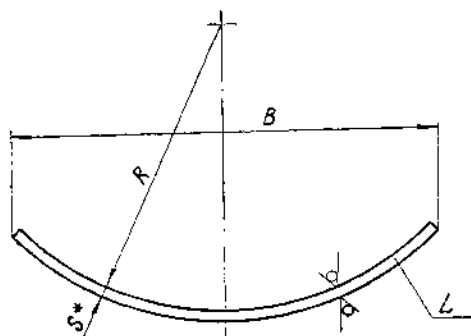
Обозначение	Допускаемая надрезка, кН (кгс)	DH	R*	B	B ₁ *	L*	L	L ₁	l ₂	a	b*	S*	h	K пред. откл. +1	K ₁ пред. откл. +2	E пред. откл. ±1	Рис.	Масса, кг
TC-628.03.000	29,43 (3000)	194	98	180	190	300	—	75	—	40	80	6	155	6	10	4	2	9,5
-01		219	111			500	250	100		80			13,4					
-02						300	—	75		40			9,0					
-03						500	250	100		60			13,4					
-04						300	—	75		40			8,6					
-05	273	138	200	500	250	100	60	12,9										
-06				400	200	70	—	20,7										
-07				600	—	100	130	90	1	27,4								
-08	58,67 (7000)	325	165	280	320	400	200	70	130	—	160	183	8	14	6	1	2	20,0
-09		377	190			600	—	100		130		90					1	26,0
-10		426	215			400	200	70		—		—					2	19,5
-11						600	—	100		130		90					1	25,3
-12						400	200	70		—		—					2	35,5
-13	98,1 (10000)	480	242	380	430	600	—	100	130	90	8	215	8	14	6	1	47,0	
-14		530	267			500	—	55		45		19,5						
-15		630	317			700	350	90		80		51,4						
-16						500	—	55		45		39,5						
-17						700	350	90		80		49,2						
-18	196,2 (20000)	720	362	500	560	600	—	75	150	60	190	220	10	16	7	1	61,8	
-19		800	400			100	80	75,0										
-20		600	—			75	60	59,4										
-21		800	400			100	80	72,2										
-22		600	—			75	60	57,9										
-23	1020	512	700	760	800	400	100	80	70,4									
-24					600	—	75	—	116,5									
-25					800	400	100	60	136,5									
-26	1220	612	700	760	600	—	75	—	107,5									
-27					800	400	100	60	127,5									
-28					600	—	75	—	106,5									
-29	1420	712	800	400	100	60	200	125,5										

Изв. № подл. Подп. и дата. Величина № Изв. № докум. Подп. и дата.

Изм.	Лист	№ докум.	Подп.	Дата

TC-628.03.001

12.5 (✓)



Размеры в мм

Обозначение	R	B	L	S*	Длина развертки *	Масса, кг
ТС-628.03.001	98	190	80	6	235	0,9
-01	111				220	
-02	138	200	150	6	360	2,7
-03	165	300				
-04	190	320	150	6	515	5,2
-05	215					
-06	242	430	150	6	490	4,9
-07	267				470	4,7
-08	317	560	190	8	630	7,6
-09	362				610	7,3
-10	412	760	250	10	7,2	16,6
-11	462				850	
-12	512	760	250	10	820	16,0
-13	612				800	15,7
-14	712					

1. * Размер для справок.

2. $h_{14} ; \pm \frac{17,14}{2}$

ТС-628.03.001

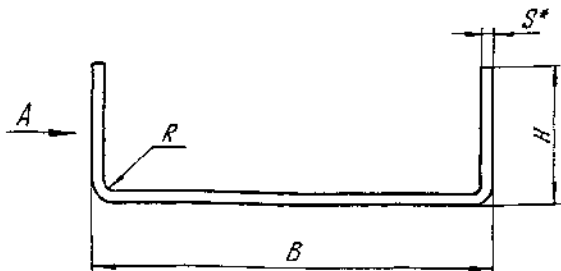
				ТС-628.03.001			
Изм.	Лист	№ докум.	Подп.	Дата	Лист	Масса	Масштаб
Разработ.	Степанова	2008	2008	2008	1	0,9	—
Провер.	Вештченко	2008	2008	2008	1	0,9	—
Т.контр.					Лист	Листов	1
Н.контр.	Паутов	2008	2008	2008	Лист	Б.ИИ-5 ГОСТ 19903-74	А00Т
Утв.	Степанова	2008	2008	2008	Лист	См. в 5 ГОСТ 14637-89	„С.33 МП“

Подушка

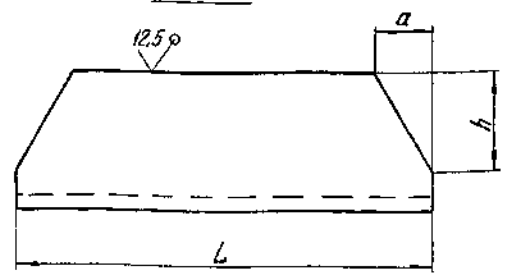
Лист 1
Масса 0,9 кг
Масштаб —

TC-628.03.002

(✓) (✓)



Вид А



- 1. * Размеры для справок.
- 2. $h_{14} \pm \frac{1714}{2}$

Таблицу исполнений см. на листе 2

TC-628.03.002

Скоба

Лист	Масса	Максимум
	см.	
лист 1	лист 2	

лист Б-ЛН-ГОСТ 19903-74
Ст 30п5 ГОСТ 14637-89

АООТ
«СЗЭМП»

Изм.	Лист	№ докум.	Подп.	Дата
		Круковая	Семин	83.05
		Стальная	Семин	83.05
		Исполн.	Семин	83.05
		Исполн.	Семин	83.05

Изм. и дата
Лист и дата
Лист и дата
Лист и дата
Лист и дата
Лист и дата

TC-628.03.002

Размеры в мм

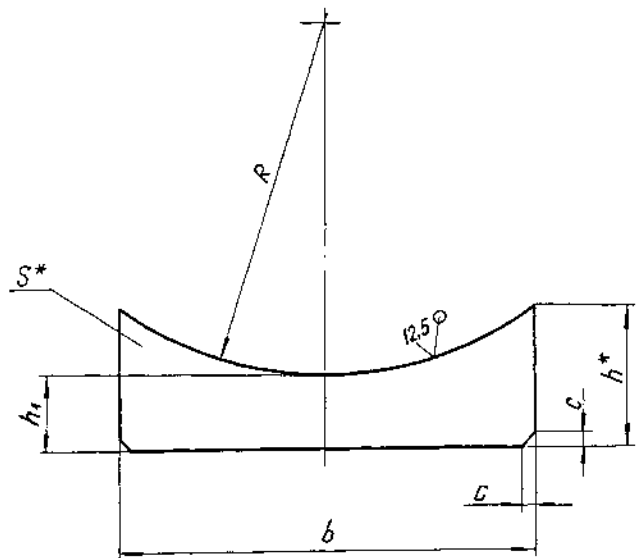
Обозначение	L	B	H	R	S*	h	a	Длина разверт. кр. *	Масса, кг	
TC-628.03.002	300	180	149	9	6	100	40	455	6,0	
- 01	500		60				10,1			
- 02	300		40				5,4			
- 03	500		60				9,2			
- 04	300		40				5,2			
- 05	500		60				8,8			
- 06	400	-	10,8							
- 07	600	90	15,4							
- 08	400	-	10,4							
- 09	600	90	14,8							
- 10	400	-	10,1							
- 11	600	90	14,3							
- 12	400	-	17,3							
- 13	600	90	25,2							
- 14	500	380	160	45	670	20,5				
- 15	700		80	26,5						
- 16	500		45	19,7						
- 17	700		80	27,3						
- 18	600	500	182	12	8	60	834	30,6		
- 19	800		80			40,9				
- 20	600		60			29,6				
- 21	800		80			39,6				
- 22	600	60	28,9							
- 23	800	80	38,6							
- 24	600	-	51,4							
- 25	800	60	67,4							
- 26	600	700	190			15	10	120	1043	49,1
- 27	800		60					64,4		
- 28	600		-					47,7		
- 29	800		60					62,5		

TC-628.03.002

Изм.	Лист	№ докум.	Подп.	Дата

лист 2

Изм. и дата
Лист и дата
Лист и дата
Лист и дата
Лист и дата
Лист и дата



Размеры в мм

Обозначение	b	R Пред. откл.	h*	h ₁	S*	c	Масса, кг
TC-628.03.003		104	128				0,84
-01	166	117	121	87	6	8	0,81
-02		144	113				0,78
-03		171	150				1,60
-04	266	196	139				1,41
-05		221	131				1,36
-06		250	150				2,76
-07	362	275	151	83	8	10	2,66
-08		325	138				2,51
-09		370	172				3,86
-10	482	420	159				3,66
-11		470	149				3,51
-12		522	204				7,53
-13	678	622	179	79	10	12	6,26
-14		722	163				6,44

1. * Размеры для справок.

2. h₁₄: ± $\frac{IT14}{2}$

Изм. и дата. Подп. и дата. Изм. и дата. Подп. и дата. Изм. и дата. Подп. и дата.

TC-628.03.003					
Изм.	Лист	№ док-м	Подп.	Дата	Лист
Разраб.	Иванова	Иванова	Иванова	12.55	Резбро
Провер.	Степанова	Степанова	Степанова	12.55	Масса
Т.контр.					См. табл.
И.контр.	Пачутов	Пачутов	Пачутов	12.95	Масштаб
Утв.	Степанов	Степанов	Степанов	12.95	—
					лист
					Б-ПН-5 ГОСТ 19903-74
					Ст 3 ст 5 ГОСТ 14637-89
					лист 1
					АООТ
					„СЗМЛ“

Инв.№ подл.	Подл. и дата	Взам.инв.№	Инв.№ подл.	Подл. и дата
-------------	--------------	------------	-------------	--------------

Формат	Лист	Лист	Обозначение	Наименование	Кол. на исполн. ТС-630.00.000-									Примечание		
					-	01	02	03	04	05	06	07	08		09	
				<u>Документация</u>												
A3			ТС-630.00.000 С6	Облачный чертеж	X	X	X	X	X	X	X	X	X	X	X	
A4			ТС-623 Д	Технические требования	X	X	X	X	X	X	X	X	X	X	X	
				<u>Сборочные единицы</u>												
A4	1		ТС-624.000 - 54	Опора	1											
			- 99	Опора		1										
			- 57	Опора			1									
			- 102	Опора				1								
			- 60	Опора					1							

Исполнения Ю.И-см. на листах 4,5

					ТС-630.00.000								
Изм.	Лист	№ докум.	Подп.	Дата	Опора катковая					Лист	Лист	Листов	
Разраб.	Иванова	Иванова	И.И.	11.95								1	5
Провер.	Степанова	Степанова	С.С.	11.95									
И контр.	Левитов	Левитов	Л.В.	11.95	АООТ „СЗЭМП“ Формат А4								
СНТБ	Иванова	Иванова	И.И.	11.95									

Инв.№ подл.	Подл. и дата	Взам.инв.№	Инв.№ подл.	Подл. и дата
-------------	--------------	------------	-------------	--------------

Формат	Лист	Лист	Обозначение	Наименование	Кол. на исполн. ТС-630.00.000-									Примечание		
					-	01	02	03	04	05	06	07	08		09	
A4	1		ТС-624.000 - 105	Опора						1						
			- 53	Опора							1					
			- 108	Опора								1				
			- 56	Опора									1			
			- 111	Опора											1	
A4	2		ТС-630.01.000	Плита опорная	1	1	1	1								
			- 01	Плита опорная		1	1	1								
			- 02	Плита опорная						1		1				
			- 03	Плита опорная							1		1			
A4	3		ТС-630.02.000	Обойма	1	1	1	1	1	1						
			- 01	Обойма							1	1	1	1		
				<u>Детали</u>												
A4	4		ТС-630.00.001 - 04	Ребра	2		2									

					ТС-630.00.000					Лист
Изм.	Лист	№ докум.	Подп.	Дата						2

Инв. № подл. Подп. и дата. Взам. инв. №. Инв. № дубл. Подп. и дата.

Формат	Зона	Лист	Обозначение	Наименование	Кол. на исполн. ТС-630.00.000-										Примечание		
					-	01	02	03	04	05	06	07	08	09			
A4		4	ТС-630.00.001 - 05	Ребра		2		2									
			- 06	Ребра					2		2		2				
			- 07	Ребра						2		2		2			

Изм. Лист № докум. Подп. Дата
Кол. экземпляров

ТС-630.00.000

Лист
3

Формат А4

Инв. № подл. Подп. и дата. Взам. инв. №. Инв. № дубл. Подп. и дата.

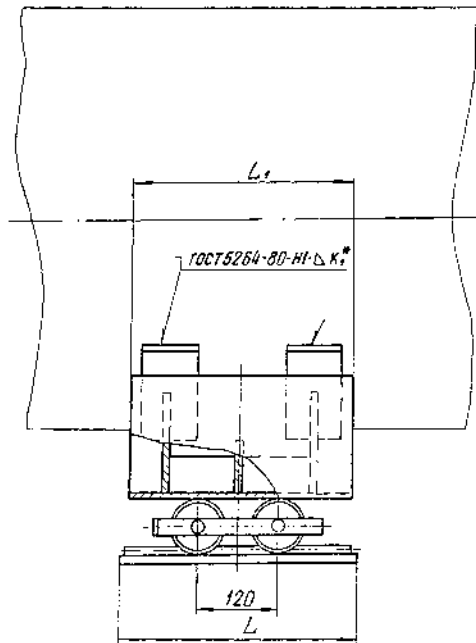
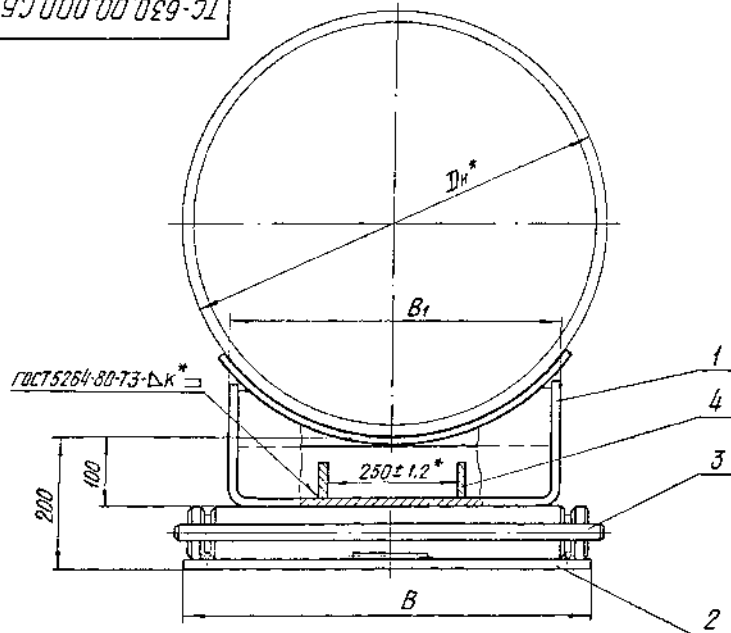
Формат	Зона	Лист	Обозначение	Наименование	Кол. на исполн. ТС-630.00.000-										Примечание		
					10	11											
				<u>Документация</u>													
A3			ТС-630.00.000 СБ	Сборочный чертеж	×	×											
A4			ТС-623 Д	Технические требования	×	×											
				<u>Сборочные единицы</u>													
A4		1	ТС-624.000 - 69	Опора	1												
			- 114	Опора		1											
A4		2	ТС-630.01.000 - 02	Плита опорная	1												
			- 03	Плита опорная		1											
A4		3	ТС-630.02.000 - 01	Обойма	1	1											

Изм. Лист № докум. Подп. Дата

ТС-630.00.000

Лист
4

ТС-630.00.000 СБ



1. Размеры для справок, кроме отмеченных *.
 2. Сварку производить электродом типа Э42 ГОСТ 3467-75.
 3. Требования к выполнению сварного шва, контроль сварных швов в соответствии с СНиП 3.05.03-85.
 4. Остальные требования по ТС-623 Д.
- Таблицу исполнений см. на листе 2

ТС-630.00.000 СБ							
Изм.	Лист	№ докум.	Подп.	Дата	Лист	Кол-во	Масштаб
Разработ.	Иванова	Степанова	Степанова	05.03.85	Опора катковая	Лист 1	Листов 2
Провер.	Степанова	Степанова	Степанова	05.03.85			
Т. контр.							
Н. контр.	Паутов	Степанова	Степанова	05.03.85	А90Т "СЗЭМП"		
Утв.	Степанова	Степанова	Степанова	05.03.85			

Инв. № табл. Подп. и дата (формально) Инв. № докум. Подп. и дата

TC-630.00.000 CB

Размеры в мм

Обозначение	Наружный диаметр трубопровода, Дн *	Наибольшая вертикальная нагрузка, кН (кгс)	Наибольшее перемещение трубопровода	L	L ₁	B	B ₁	κ*	Масса, кг
ТС-630.00.000	720	180 (18000)	200	360	340	660	500	6 ⁺²	117,49
-01			800	640	680				151,15
-02	820	180 (18000)	200	360	340	660	500	6 ⁺²	116,63
-03			800	640	680				149,99
-04	920	220 (22000)	200	360	340	660	500	6 ⁺²	124,69
-05			800	640	680				162,62
-06	1020	300 (30000)	200	360	340	660	500	6 ⁺²	167,79
-07			800	640	680				217,28
-08	1220	400(40000)	200	360	340	860	700	6 ⁺²	169,63
-09			300(30000)	800	640				680
-10	1420	500(50000)	200	360	340	860	700	10 ⁺²	180,07
-11			300(30000)	800	640				680

Изм.	Лист	№ докум.	Подп.	Дата

ТС-630.00.000 CB

Лист

2

Обозначение АА

Инд. № подл.	Подп. и дата	Взам. инв. №	Инд. № будд.	Подп. и дата
--------------	--------------	--------------	--------------	--------------

Инд. № подл.	Подп. и дата	Взам. инв. №	Инд. № будд.	Подп. и дата
--------------	--------------	--------------	--------------	--------------

Формат	Лист	Пл.	Обозначение	Наименование	Кол. на исполн. ТС-630.01.000-							Примечание	
					-	01	02	03					
				<u>Документация</u>									
A3			ТС-630.01.000 СБ	Сборочный чертеж	X	X	X	X					
				<u>Детали</u>									
A4	1		ТС-630.01.001	Основание	1								
			- 01	Основание		1							
			- 02	Основание			1						
			- 03	Основание				1					
A4	2		ТС-630.01.002 - 02	Направляющая	2	2							
			- 03	Направляющая		2	2						
A4	3		ТС-630.01.003 - 02	Упор	2	2	2	2					

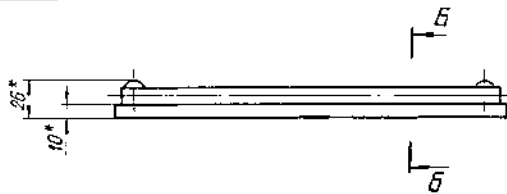
Изм.	Лист	№ докум.	Подп.	Дата
Разраб.	Исполн.	Исполн.		
Провер.	Стрелков			
М.контр.	Позин			
3018	ОТРАВИТЕЛЬНО			

ТС-630.01.000

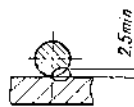
Плита опорная

Лит.	Лист	Листов
		1
АООТ "СЗЭМП"		

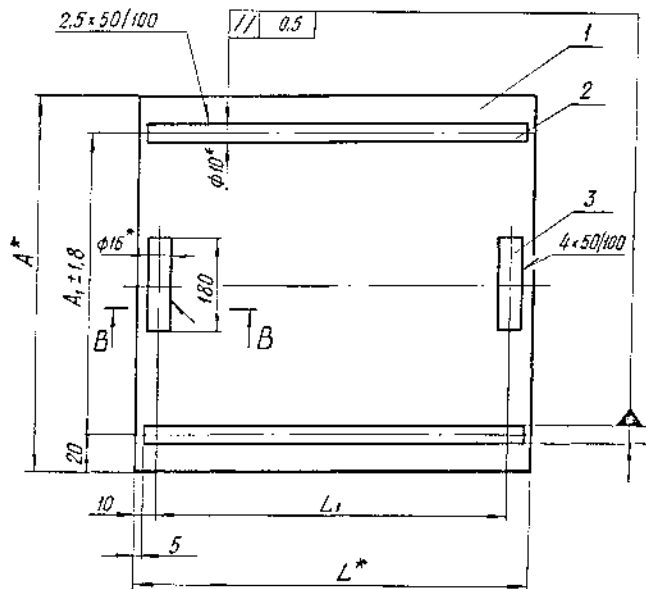
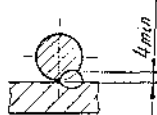
ТС-630.01.000 СБ



Б-Б



В-В



Размеры в мм

Обозначение	A	A ₁	L*	L ₁	Масса, кг
ТС-630.01.000	660	620	360	340	19,67
- 01			640	620	34,58
- 02	860	820	360	340	25,37
- 03			640	620	44,68

- * Размеры для справок.
- $\pm \frac{1}{16}$
- Сварку производить электродом типа Э42 ГОСТ 9467-75.
- Требования к выполнению сварного шва, контроль сварных швов в соответствии с СНиП 3.05.03-85.
- Остальные требования по ТС-623Д.

ТС-630.01.000 СБ

Плита опорная

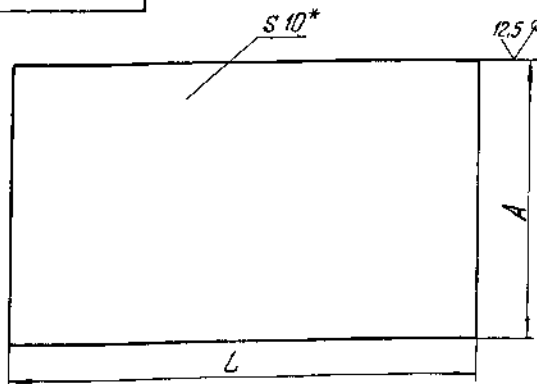
Изм.	Лист	№ докум.	Подп.	Дата	Лист	Масса	Масштаб
Разработ.	Э.И.Иванова	Исполн.	В.С.Сидорова	19.84	1	19,67	1:1
Пробир.	С.С.Сидорова	Сверст.	В.С.Сидорова	19.84			
Т.контр.							
И.контр.	Павлов			19.85			
Утв.	Отделенный						

Лист	Листов	1
А00Т		
«СЗМП»		

Инв. № техн. черт. и дата
 Изм. № 01
 Выпущено № 1000-84
 Подп. и дата

ТС-630.01.001

(✓) А



Размеры в мм

Обозначение	L	A	Масса, кг
ТС-630.01.001	170	340	4,53
- 01	340		9,10
- 02	170	440	5,87
- 03	340		11,74
- 04	170	540	7,20
- 05			14,40
- 06	340	660	17,61
- 07		860	22,95

1. * Размер для справок.
2. h 16.

ТС-630.01.001

Основание

Лист	Масса	Масштаб
	см. табл.	—
Лист Листов 1		

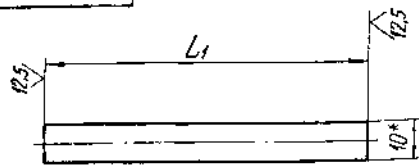
Лист Б-ЛН 10 ГОСТ 19903-74
Ст 3сп5 ГОСТ 14637-89

А00Т
"СЭЗМП"

Формат А4

ТС-630.01.002

(✓) А



Обозначение	L1, мм	Масса, кг
ТС-630.01.002	160	0,099
- 01	330	0,204
- 02	350	0,216
- 03	630	0,389

1. * Размер для справок.
2. h 16.

ТС-630.01.002

Направляющая

Лист	Масса	Масштаб
	см. табл.	—
Лист Листов 1		

Круг В10 ГОСТ 2590-88
20 ГОСТ 1050-74

А00Т
"СЭЗМП"

Формат А4

Изм. № п/п, Лист и дата, Взам инв №, Инв №-еди, Лист и дата

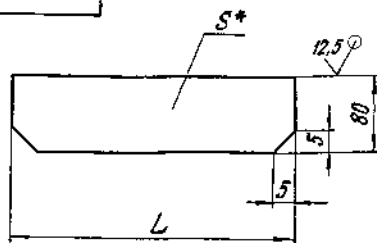
Изм. № п/п, Лист и дата, Взам инв №, Инв №-еди, Лист и дата

Изм.	Лист	№ докум.	Подп.	Дата
Разработ.		Иванова	Иванова	12.81
Провер.		Степанова	Степанова	01.81
И.контр.	Паутов			
Утв.	Степанова			

Изм.	Лист	№ докум.	Подп.	Дата
Разработ.		Иванова	Иванова	12.81
Провер.		Степанова	Степанова	01.81
И.контр.	Паутов			
Утв.	Степанова			

TC-630.00.001

D(V)



Обозначение	S*, мм	L, мм	Масса, кг
ТС-630.00.001	4	100	0,250
-01		112	0,300
-02	6	96	0,361
-03		110	0,414
-04		80	0,301
-05	8	75	0,376
-06		96	0,492
-07		180	0,904
-08		93	0,584
-09	10	178	1,117

1.* Размер для справок.

2. h14; $\pm \frac{IT14}{2}$.

ТС-630.00.001

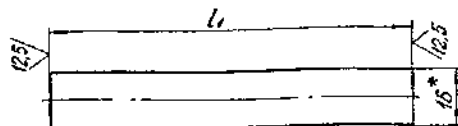
Ребро

Лист	Масса	Масшт.
	см табл.	—
Лист	Листов 1	

Лист БЛН-5 ГОСТ 19903-74
Ст 3п5 ГОСТ 14637-89АООТ
„СЗЭМП“

TC-630.01.003

D(V)



Обозначение	L1, мм	Масса, кг
ТС-630.01.003	60	0,095
-01	120	0,190
-02	180	0,284

1.* Размер для справок.

2. h16.

ТС-630.01.003

Упор

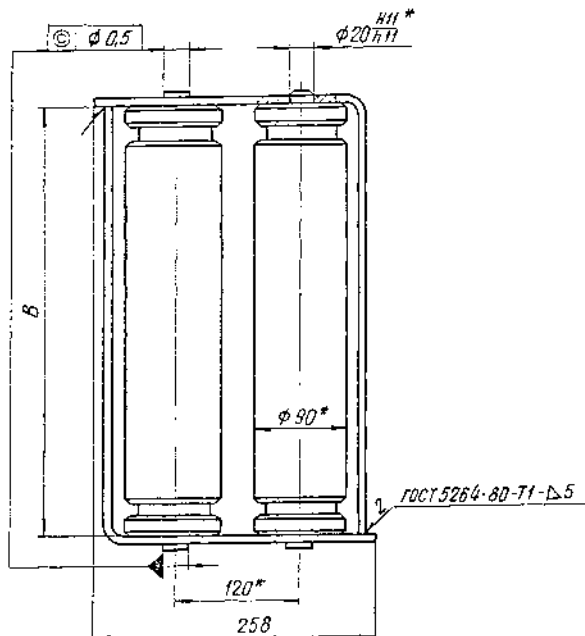
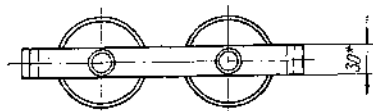
Лист	Масса	Масшт.
	см табл.	—
Лист	Листов 1	

Лист В16 ГОСТ 2590-88
Круг 20 ГОСТ 1050-74АООТ
„СЗЭМП“

Всего листов 1. В том числе: 1. Листы с таблицей. 2. Листы с чертежами. 3. Листы с текстом. 4. Листы с формулами. 5. Листы с рисунками. 6. Листы с таблицами. 7. Листы с диаграммами. 8. Листы с графиками. 9. Листы с фотографиями. 10. Листы с видеокадрами. 11. Листы с аудиозаписями. 12. Листы с другими материалами.

Всего листов 1. В том числе: 1. Листы с таблицей. 2. Листы с чертежами. 3. Листы с текстом. 4. Листы с формулами. 5. Листы с рисунками. 6. Листы с таблицами. 7. Листы с диаграммами. 8. Листы с графиками. 9. Листы с фотографиями. 10. Листы с видеокадрами. 11. Листы с аудиозаписями. 12. Листы с другими материалами.

ТС-630.02.000 С6



Обозначение	В, мм		Масса, кг
	Размер	Предел откл.	
ТС-630.02.000	662	+1,0	69,2
-01	862	-0,5	90,0

- * Размеры для справок.
- $h14, \pm \frac{17^{+14}}{2}$
- Сварку производить электродами типа Э42 ГОСТ 9467-75.
- Требования к выполнению сварного шва, контроль сварных швов в соответствии с СНиП 3.05.03-85.
- Остальные требования по ТС-623Д.

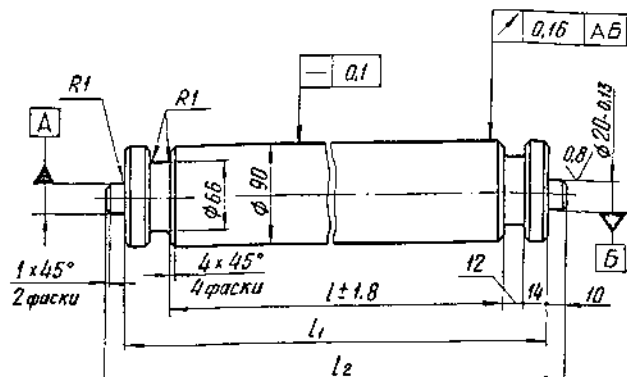
ТС-630.02.000 С6

				ТС-630.02.000 С6				
Изм.	Лист	№ докум.	Подп.	Дата	Обойма	Лит	Масса	Масштаб
						См. табл.	—	—
Разработ	Исследоват	Провер	Т. контро			Лист	Листов 1	
И контр.	Утв	Печать	Степень	Ф.И.О.		АГОТ "СЗЭП" 1		

Всего 1 лист
Всего 1 лист
Всего 1 лист
Всего 1 лист

100 70 02 001

6.3 (✓)



Размеры в мм

Обозначение	l	l ₁	l ₂	Масса, кг
ТС-630.02.001	608	660	680	32,9
-01	808	860	880	42,9

Неуказанные предельные отклонения размеров h14, ± $\frac{IT14}{2}$

ТС-630.02.001

Каток

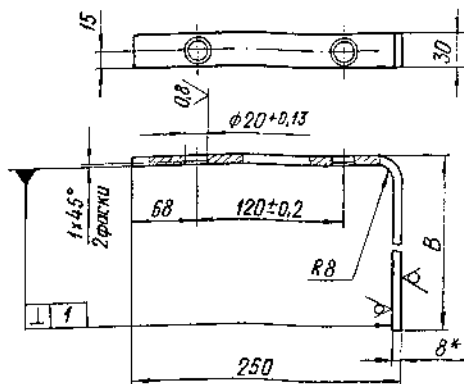
Лит.	Масса	Масштаб
	см. табл.	—
Лист	Листов	1

Круж 95 ГОСТ 2590-88
45 ГОСТ 1050-88

Формат А4

100 70 02 002

6.3 (✓)



Обозначение	В, мм	Длина развертки, мм	Масса, кг
ТС-630.02.002	670	905	1,70
-01	870	1105	2,08

- * Размер для справок.
- h14, ± $\frac{IT14}{2}$

ТС-630.02.002

Угольник

Лит.	Масса	Масштаб
	см. табл.	—
Лист	Листов	1

Лист 5-ПН-8 ГОСТ 19903-74
Ст 3сп 5 ГОСТ 14637-89

Формат А4

Инв.№ подл.			Подл. и дата		Взам.инв.№		Инв.№ дубл.		Подл. и дата		Кол. на исполн. ТС-631.000-										Примечание
Формат	Зона	Лист	Обозначение		Наименование																
							- 01 02 03 04 05 06 07 08 09														
<u>Документация</u>																					
A3			ТС-631.000 СБ ТС-623 Д		Оборачный чертёж Технические требования		X	X	X	X	X	X	X	X	X	X	X				
<u>Детали</u>																					
A3	1		ТС-631.001		Косынка		1														
			-01		Косынка			1													
			-02		Косынка				1												
			-03		Косынка					1											
			-04		Косынка						1										
			-05		Косынка									1							

Исполнения 10..19 - см. листы 4..6;
20..21 - см. лист 7.

				ТС-631.000												
Изм/лист	№ докум.	Подп.	Дата	Опора сварных отводов										Лист	Лист	Листов
Разраб.	Страницы	Исполн.	С.ЛС											1	1	2
Провер.	Копии	С.ЛС	С.ЛС											АООТ «СЗЗМП»		
И контр.	Листов	С.ЛС	С.ЛС											Формат А4		
Читв.	Страницы	С.ЛС	С.ЛС													

Кол. Иванова

Инв.№ подл.			Подл. и дата		Взам.инв.№		Инв.№ дубл.		Подл. и дата		Кол. на исполн. ТС-631.000-										Примечание
Формат	Зона	Лист	Обозначение		Наименование																
							- 01 02 03 04 05 06 07 08 09														
A3	1		ТС-631.001 -06		Косынка																
			-07		Косынка																
			-08		Косынка																
			-09		Косынка																
A3	2		ТС-631.002		Ребро		2														
			-01		Ребро			2													
			-02		Ребро				2												
			-03		Ребро					2											
			-04		Ребро						2										
			-05		Ребро							2									
			-06		Ребро								2								
			-07		Ребро										2						
			-08		Ребро												2				
			-09		Ребро														2		

				ТС-631.000										Лист
Изм/лист	№ докум.	Подп.	Дата											2

Инв. № подл.			Подл. и дата	Взам. инв. №	Инв. № дубл.	Подл. и дата	Кол. на исполн. ТС-631.000-										Примечание
Формат	Зона	Лист	Обозначение	Наименование	-	01	02	03	04	05	06	07	08	09			
А3	4		ТС-631.004	Основание	1												
			- 01	Основание		1											
			- 02	Основание			1										
			- 03	Основание				1									
			- 04	Основание					1								
			- 05	Основание						1							
			- 06	Основание							1						
			- 07	Основание								1					
			- 08	Основание									1				
			- 09	Основание										1			
А3	3		ТС-631.003	Седло													1

Изм.	Лист	№ докум.	Подл.	Дата	ТС-631.000	Лист 3

Формат А4

Инв. № подл.			Подл. и дата	Взам. инв. №	Инв. № дубл.	Подл. и дата	Кол. на исполн. ТС-631.000-											Примечание
Формат	Зона	Лист	Обозначение	Наименование	10	11	12	13	14	15	16	17	18	19				
				<u>Документация</u>														
А3			ТС-631.000 СБ	Сборочный чертеж	×	×	×	×	×	×	×	×	×	×	×	×	×	
А4			ТС-623 Д	Технические требования	×	×	×	×	×	×	×	×	×	×	×	×	×	
				<u>Детали</u>														
А3	1		ТС-631.001 - 10	Косынка	1													
			- 11	Косынка		1												
			- 12	Косынка			1											
			- 13	Косынка				1										
			- 14	Косынка					1									
			- 15	Косынка						1								
			- 16	Косынка							1							
			- 17	Косынка								1						
			- 18	Косынка									1					

Изм.	Лист	№ докум.	Подл.	Дата	ТС-631.000	Лист 4

Инв. № подл.			подл. и дата	взам. инв. №	Инв. № дубл.	подл. и дата	Кол. на исполн. ТС-631.000-											Примечание
Формат	Зона	Лист	Обозначение		Наименование		10	11	12	13	14	15	16	17	18	19		
							А3	1	ТС-631.001	- 19	Косынка							
А3	2	ТС-631.002	- 10	Ребро	2													
			- 11	Ребро		2												
			- 12	Ребро			2											
			- 13	Ребро				2										
			- 14	Ребро					2									
			- 15	Ребро						2								
			- 16	Ребро							2							
			- 17	Ребро								2						
			- 18	Ребро									2					
			- 19	Ребро											2			
А3	3	ТС-631.003	- 01	Седло	1													
			- 02	Седло		1												
			- 03	Седло			1											
			- 04	Седло				1										

Изм.	Лист	№ докум.	Подп.	Дата

ТС-631.000

Лист
5

Формат А4

Инв. № подл.			подл. и дата	взам. инв. №	Инв. № дубл.	подл. и дата	Кол. на исполн. ТС-631.000-											Примечание
Формат	Зона	Лист	Обозначение		Наименование		10	11	12	13	14	15	16	17	18	19		
							А3	3	ТС-631.003	- 05	Седло					1		
			- 06	Седло							1							
			- 07	Седло								1						
			- 08	Седло									1					
			- 09	Седло										1				
			- 10	Седло											1			
А3	4	ТС-631.004	- 10	Основание	1													
			- 11	Основание		1												
			- 12	Основание			1											
			- 13	Основание				1										
			- 14	Основание					1									
			- 15	Основание						1								
			- 16	Основание							1							
			- 17	Основание								1						
			- 18	Основание									1					
			- 19	Основание										1				

Изм.	Лист	№ докум.	Подп.	Дата

ТС-631.000

Лист
6

Инд. и подл.	Подп. и дата	Взам. инв. №	Инд. № инв.	Подп. и дата
--------------	--------------	--------------	-------------	--------------

--	--	--	--	--

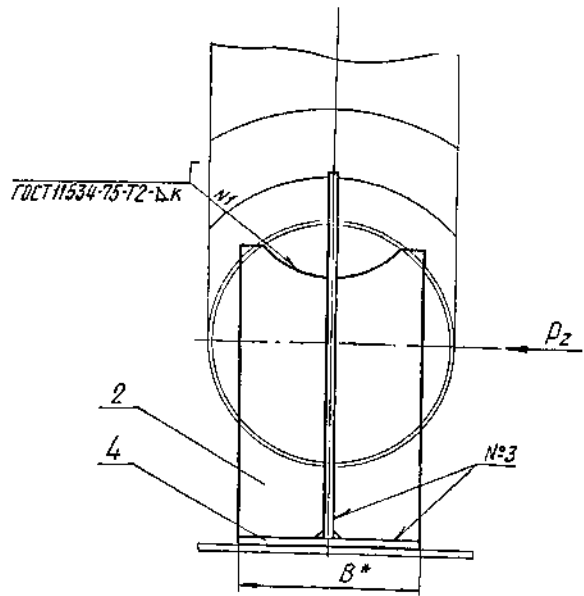
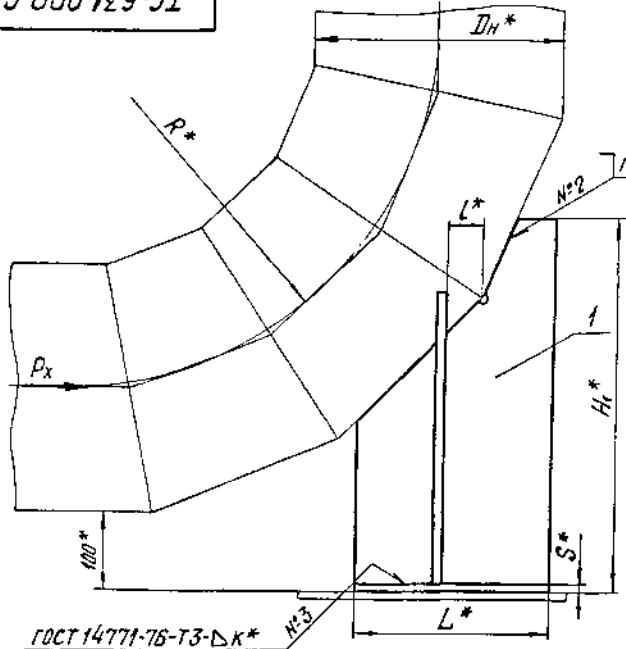
Инд. и подл.	Подп. и дата	Взам. инв. №	Инд. № инв.	Подп. и дата
--------------	--------------	--------------	-------------	--------------

Формат	Зона	Лист	Обозначение	Наименование	Кол. на исполн. ТС-631.000-										Примечание		
					20	21											
A3	1		ТС-631.001 - 20	Косынка	1												
			- 21	Косынка		1											
A3	2		ТС-631.002 - 20	Ребра	2												
			- 21	Ребра		2											
A3	3		ТС-631.003 - 11	Седло	1												
			- 12	Седло		1											
A3	4		ТС-631.004 - 20	Основание	1												
			- 21	Основание		1											

Изм.	Лист	Исполн.	Подп.	Дата
------	------	---------	-------	------

ТС-631.000

Рис. 1



1. * Размеры для справок.
 2. $\pm \frac{17.14}{2}$

Таблицу исполнений см. на листе 3.

- 3.** Величина катета K_1 - по наименьшей толщине свариваемых деталей.
- 4. Требования к сварным швам и контролю сварных швов в соответствии с СНиП 3.05.03-85.
- 5. Остальные требования по ТС-623Д.

				ТС-631.000 СБ				
Изм.	Лист	№ докум.	Подп.	Дата	Опора сварных отводов	Лит.	Масса	Исполнит.
Разраб.	Стелпанова	Иванов	С.В.	02.11		См. табл.	—	
Провер.	Венгиченко	Селиванов	В.В.	02.11		Лист 1	Листов 3	
Т. контр.						АООТ "ОЗЭМП"		
Н. контр.	Пашута	Степанов	С.В.	02.11				
Утв.	Стрельников							

Инв. № табл. Лист 1 из 3. Взам. инв. № 1208 № 2-дубл. Лист 1 из 3.

Рис. 2
Остальное - см. рис. 1

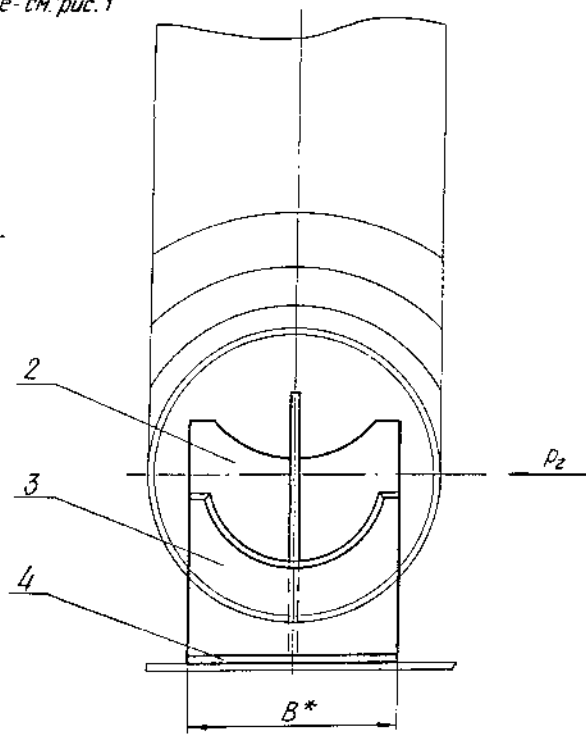
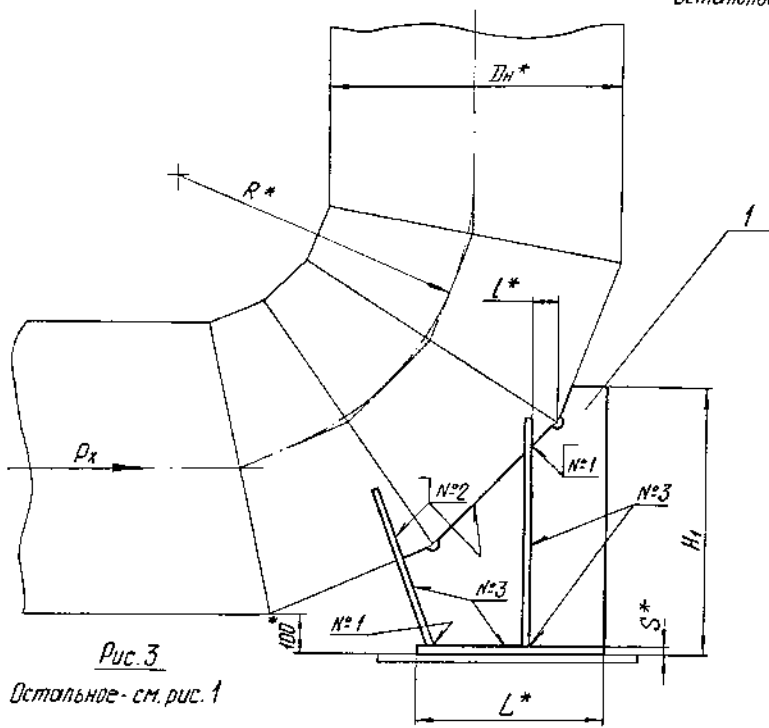
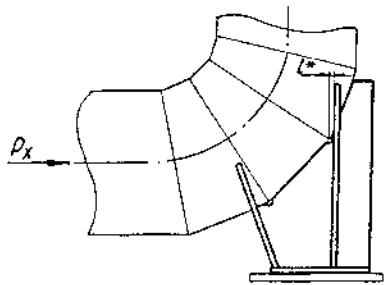


Рис. 3
Остальное - см. рис. 1



Инв. № подл. Подп. и дата. Изм. № докум. Подп. и дата. Связанные № док. № док. Подп. и дата.

Изм.	Лист	№ докум.	Подп.	Дата

Размеры в мм

Обозначение	Рис.	Dн*	Допускаемая вертикальная нагрузка, кН (кгс)	Допускаемое осевое усилие $R_{\text{кол}}$ поперечном усилении P_z , кН (кгс)		R^*	H_1^*	L^*	B^*	L^*	S^*	k	Масса, кг		
				$P_z = P_k$	$P_z = 0,5 P_k$										
ТС-631.000		108	3 (300)	25 (250)	4,7 (470)	305	311	120	80	38±3	5	4 ¹	3,2		
-01		133	4 (400)	3,7 (370)	4,8 (480)	320	321	130	100	42±3			3,6		
-02		159	5 (500)	4,4 (440)	6,7 (670)	330	336	140	110	42±3			3,9		
-03	1	219	10 (1000)	8,0 (800)	8,3 (830)	360	373	160	140	54±3	8	8 ²	6,4		
-04		273	15 (1500)	11,6 (1160)	13 (1300)	410	413	180	170	56±3			8,7		
-05		325	20 (2000)	20 (2000)	21 (2100)	490	477	210	210	52±3			12	10 ¹²	16,0
-06		377	25 (2500)	24 (2400)	24 (2400)	570	532	230	210	58±3					19,0
-07		426	30 (3000)	27 (2700)	30 (3000)	640	596	270	250	72±3	12 ²		21,0		
-08		530	40 (4000)	35 (3500)	38 (3800)	800	711	330	310	130±3			39,0		
-09	2	630	50 (5000)	48 (4800)	68 (6800)	530	516	300	300	70±3			36,0		
-10	3			55 (5500)	93 (9300)	950	1016	550	360	103±3			112,0		
-11	2	720	62 (6200)	62 (6200)	90 (9000)	630	616	360	360	65±3			56,0		
-12	3			83 (8300)	140 (14000)	1080	1116	620	400	125±3			146,0		
-13	2			95 (9500)	136 (13600)	720	666	400	400	60±3			77,0		
-14	3	820	80 (8000)	160 (16000)	1230	1265	700	450	450	140±3	16	14 ²	187,0		
-15	2			109 (10900)	157 (15700)	820	766	460	450	82±3			99,0		
-16	3	1020	124 (12400)	119 (11900)	203 (20300)	1530	1516	850	550	175±3			268,0		
-17	2			133 (13300)	191 (19100)	1020	916	550	550	75±3			146,0		
-18	3	1220	167 (16700)	142 (14200)	243 (24300)	1830	1766	1000	650	205±3			381,0		
-19	2			170 (17000)	254 (25400)	1220	1116	670	650	100±3			216,0		
-20	3	1420	210 (21000)	173 (17300)	294 (29400)	2130	2016	1150	760	235±3			566,0		
-21	2			204 (20400)	304 (30400)	1120	1266	760	760	130±3			273,0		

100129-31

Рис. 1

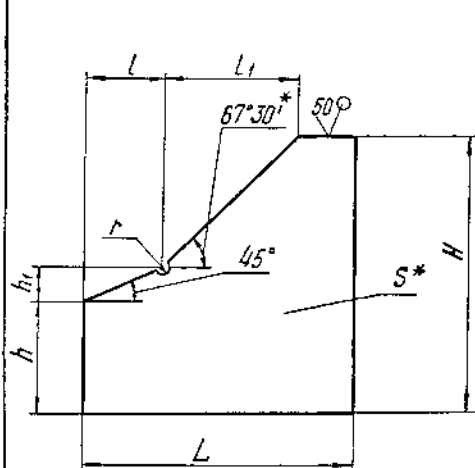
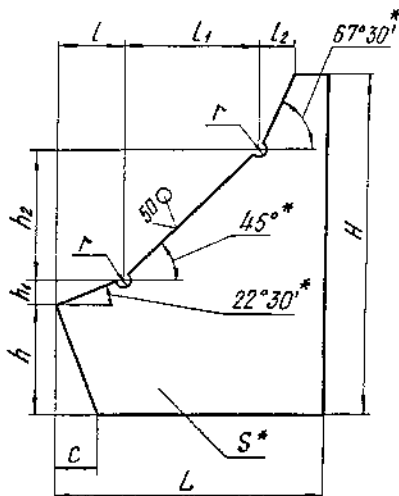


Рис. 2



Размеры в мм

Обозначение	Для отливок		Rc	H	h	h ₁	h ₂	L	L ₁	L ₂	c	S*	Масса, кг					
	Дн*	Р*																
ТС-631.001	108	305						120	92									
-01	133	320						130	99	22			8	2				
-02	159	330						140	106	28								
-03	219	350						160	123	32			10	3				
-04	273	410						180	145	40				4				
-05	325	490						210	161					6				
-06	377	570						230	176	44				8				
-07	426	640						270	214	52				10				
-08		800						330	263	62			12	14				
-09	530							500	176	30	225	340	73	225	29	73	9	
-10		950						1000	237	41	356	620	98	356	152	98	47	
-11	630							600	196	34	267	410	81	267	43	81	17	
-12	720	1080	2					1100	259	44	404	690	107	404	153	107	48	
-13		720						650	213	36	305	450	88	305	40	88	16	21
-14	820	1230						1250	286	49	461	785	118	461	183	118	62	
-15		820						750	232	40	348	520	96	348	54	96	28	

Размеры в мм

Продолжение

Обозначение	Для отливок		Rc	H	h	h ₁	h ₂	L	L ₁	L ₂	c	S*	Масса, кг					
	Дн*	Р*																
ТС-631.001-16	1020	1530						1500	337	58	574	950	140	574	220	140		89
-17		1020						900	271	46	430	620	112	430	63	112		39
-18	1220	1830	2					1750	389	67	687	1120	161	687	251	161	15	124
-19		1220						1100	310	53	518	760	129	518	91	129		66
-20	1420	2130						2000	443	76	800	1290	184	800	282	183		222
-21		1420						1250	350	60	602	870	145	602	99	145		75

1. * Размер для справок.

2. h14; ± 17/14
2

					ТС-631.001		
Изм.	Лист	№ докум.	Подп.	Дата	Лист	Масса	Масштаб
Разраб.	Кривошич	И.И.	И.И.	12.83			
Провер.	Величенко	И.И.	И.И.	12.83			
Т. контр.							
И. контр.	Павлов	И.И.	И.И.	12.83			
Утв.	Старожилов	И.И.	И.И.	12.83			
					Косынка		
					Лист		
					Б-П-5 ГОСТ 19903-74		
					СтЗен5 ГОСТ 14637-69		
					Лист		
					А00Т		
					"СЗЭМ"		

Коп. Шереметев

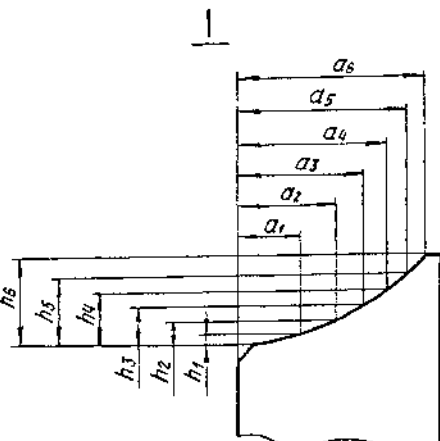
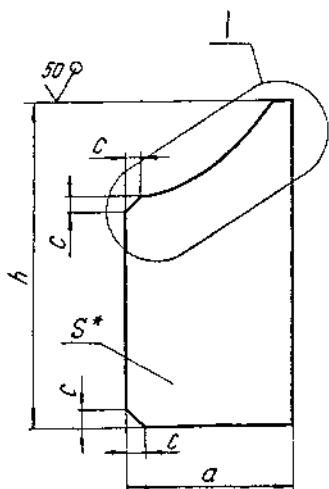
Шереметев

№8 и подл. подт. и дата. Вып. инв. №8 и подл. подт. и дата.

TC-631.002

размеры в мм

✓(✓)



Обозначение	Для отливок		α	a_1	a_2	a_3	a_4	a_5	a_6	h	h_1	h_2	h_3	h_4	h_5	h_6	S^*	c	Масса, кг
	DH^*	R^*																	
TC-631.002	108	305	36	8	13	17	20	23	25	220	2	4	6	8	10	12	6	6	0,4
-01	133	320	46	13	19	24	29	32	35	232	3	6	9	12	15	18			0,5
-02	159	330	51	15	22	28	33	37	40	242									0,6
-03	219	360	65	20	30	37	43	49	54	260	4	8	12	16	20	24	8	8	1,0
-04	273	410	80	26	38	48	56	62	68	295	5	10	15	20	25	30			1,4
-05	325	490	99	31	46	57	66	74	81	344							6	12	18
-06	377	570	117	34	50	62	72	81	89	382	3,4								
-07	426	640	117	40	58	72	84	94	101	442	7	14	21	28	35	42	12	12	4,5
-08	530	800	142	50	73	90	104	116	127	496	15	31	46	62	77	93			6,0
-09		530								400	8	17	25	34	42	50	15,4		
-10	630	950	172	61	88	108	124	139	152	1000	18	37	55	74	92	110	7,3		
-11		630								480	10	20	30	40	50	60	12,0		
-12	720	1080	190	68	99	122	141	157	172	1140	21	42	63	84	105	125	25,8		
-13		720								540	11	23	34	46	57	68	12,0		
-14	820	1230	215	79	114	140	162	180	197	1280	24	48	72	96	120	144	33,0		
-15		820								600	13	26	39	52	65	78	15,0		
-16	1020	1530	265	100	144	176	203	226	247	1570	30	60	90	120	149	179	50,0		
-17		1020								750	16	32	48	64	80	97	23,0		
-18	1220	1830	315	122	173	212	245	272	297	1850	35	71	106	142	177	214	69,0		
-19		1220								880	19	38	58	77	97	116	32,6		
-20	1420	2130	370	143	203	248	286	318	347	2140	41	83	124	166	207	249	94,0		
-21		1420								1000	22	45	67	90	112	135	43,0		

1.* Размер для справок.

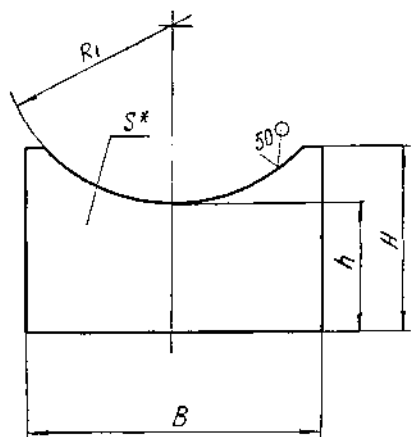
2. $h_{14} ; \pm \frac{17,14}{2}$

				TC-631.002			Лист	Масса	Кол-во листов
Конт. Лист	№ докум.	Подп.	Дата	Ребро	Лист	Б.И.С ГОСТ 19903-74	Лист	См. табл.	—
Разработ.	Крибич	В.И.С	1973						
Провер.	Величенко	В.И.С	1973						
Т.контр.									
И.контр.	Пачтов								
Утв.	Стрельник								

Коп. Иванова

Формат А3

Иванова, Лист и дата ИВ Иванова, В.И.С. и дата Лист и дата



Размеры в мм

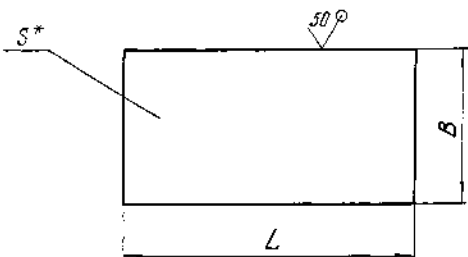
Обозначение	для отводов		B	H	h	R1	S*	Масса, кг
	Дн*	R*						
ТС-631.003	530	530	310	225	182	265	12	6
-01	630	950	360	300	248	315		9
-02		630		255	204			8
-03	720	1080	400	325	272	362	15	15
-04		720		275	222			12
-05	820	1230	450	360	300	412		19
-06		820		300	242		15	
-07	1020	1530	550	430	356	514	16	
-08		1020		360	285			23
-09	1220	1220	650	500	412	614		37
-10		1830		420	335		30	
-11	1420	2130	760	570	470	714	50	
-12		1420		470	370			40

1. * Размер для справок.

2. h14; ± $\frac{IT_{14}}{2}$

Имя и фамилия
Подп. и дата
Всех лиц
Имя и фамилия
Подп. и дата

ТС-631.003						Лист	Масса	Масштаб
Изм.	Лист	№ докум.	Лодп.	Дата	Седло	См. табл.	-	-
Разраб.	Ковбашин	Л/проект	2.95					
Провер.	Васильченко	Л/проект	2.95					
Т.контр.								
И.контр.	Пашута	Л/проект	29.95	Лист	Б-ПН-S ГОСТ 19903-74	АБ0Т		
Утв.	Стрельников				Ст 3сн-5 ГОСТ 14637-89	„СЗЗМП“		



Продолжение

Обозначение	L	B	S*	Масса, кг
ТС-631.004 - 16	850	550	15	59,0
- 17	550			38,0
- 18	1000	650		82,0
- 19	670			55,0
- 20	1150	760		110,0
- 21	760			72,0

Размеры в мм

Обозначение	L	B	S*	Масса, кг
ТС-631.004	120	80	6	0,4
- 01	130	100		0,6
- 02	140	110		0,7
- 03	160	140	8	1,4
- 04	180	170		1,9
- 05	210	210	12	4,1
- 06	230			4,5
- 07	270	250		8,5
- 08	330	310		16
- 09	300	300	11,0	
- 10	550	360	24,8	
- 11	350		16,0	
- 12	620	400	31,0	
- 13	400		20,0	
- 14	700	450	39,5	
- 15	460		26,0	

1* Размер для справок.

2. h 14.

ТС-631.004

				Лист		Масса	Масштаб
Изм	Лист	№ докум	Подп	Дата	Основание	См. табл.	—
Разраб	Кривинич	Иванов	С.И.	07.9.			
Провер	Кемиченко	Иванов	С.И.				
Т.контр							
И.контр	Паутов				Лист	Б-ПН-С ГОСТ 19903-74	АГОТ
Итв.	Игрявский					Станд ГОСТ 14637-89	„СЗМП“

Изм. и дата
 Подп. и дата
 Разраб.
 Провер.
 Т.контр.
 И.контр.
 Итв.

ЭЛ Подл и дата Взам инв № Инв № дубл Подл и дата

С. л. инв	Форм	Лист	Обозначение	Наименование	Кол. на исполн TC-632.00.000-									Примечание		
					01	02	03	04	05	06	07	08	09			
				<u>Документация</u>												
A3			ТС-632.00.000 СБ	Сборочный чертеж	X	X	X	X	X	X	X	X	X	X	X	X
A4			ТС-623 Д	Технические требования	X	X	X	X	X	X	X	X	X	X	X	X
				<u>Детали</u>												
A4	1		ТС-632.00.001	Плита	1											
			-01	Плита	1											
			-02	Плита		1										
			-03	Плита			1									
			-04	Плита				1								

Исполнения 10...19 - см. на листах 3...5;
 20...29 - см. на листах 6, 7;
 30...39 - см. на листах 8...10;
 40...49 - см. на листах 11, 12.

Изм	Лист	№ докум	Подп	Дата
Разработ	Сверленков	Состав	07.91	
Провер	Колитченко	Утверд	07.91	
И контр	Павлов	Согласов	07.91	
Утв	Сверленков			

ТС-632.00.000

Плита опорная
дизлектрическая

Лист	Лист	Лист
1	1	12

АООТ
"СЗЭМП"
Формат А4

Кол. Юбанова

Инв. № подл. Подл и дата Взам инв № Инв. № дубл. Подл и дата

С. л. инв	Форм	Лист	Обозначение	Наименование	Кол. на исполн TC-632.00.000-											
					01	02	03	04	05	06	07	08	09			
A4	1		ТС-632.00.001 -05	Плита					1							
			-06	Плита						1						
			-07	Плита							1					
			-08	Плита								1				
			-09	Плита									1			
A4	2		ТС-632.00.002	Прокладка	1											
			-01	Прокладка		1										
			-02	Прокладка			1									
			-03	Прокладка				1								
			-04	Прокладка					1							
			-05	Прокладка						1						
			-06	Прокладка							1					
			-07	Прокладка								1				
			-08	Прокладка									1			
			-09	Прокладка										1		

Изм	Лист	№ докум	Подп	Дата

ТС-632.00.000

Инв. № подл.		Подп. и дата		Взам. инв. №	Инв. № докум.	Подп. и дата												
Строчка	Зона	Лист	Обозначение		Наименование		Кол. на исполн. ТС-632.00.000-											Примечание
							-	01	02	03	04	05	06	07	08	09		
А4	3		ТС-632.00.003	Втулка	4	4	4	4	4	4	4	4	4	4				
			- 01	Втулка											8	8		
А4	4		ТС-632.00.004	Шайба	4	4	4	4	4	4	4	4	4					
			- 01	Шайба											4	4		
				<u>Стандартные изделия</u>														
	5			Болты ГОСТ 7798-70	4	4	4	4	4	4	4	4	4					
				М6-89 × 16,58												4	4	
				М8-89 × 16,58														
	6			Шайбы ГОСТ 11371-78	4	4	4	4	4	4	4	4	4					
				6.02 Ст 3 сп 5														
				8.02 Ст 3 сп 5											4	4		

Инв. № подл. Подп. и дата Взам. инв. № Инв. № докум. Подп. и дата

Коп. № докум. Коп. № докум.

ТС-632.00.000

Лист 3

Формат А4

Инв. № подл.		Подп. и дата		Взам. инв. №	Инв. № докум.	Подп. и дата												
Строчка	Зона	Лист	Обозначение		Наименование		Кол. на исполн. ТС-632.00.000-											Примечание
							10	11	12	13	14	15	16	17	18	19		
					<u>Документация</u>													
А3			ТС-632.00.000 СБ	Сборочный чертеж	×	×	×	×	×	×	×	×	×	×	×	×	×	×
А4			ТС-623 Д	Технические требования	×	×	×	×	×	×	×	×	×	×	×	×	×	×
				<u>Сборочные единицы</u>														
А3	1		ТС-632.01.000	Плита опорная												1		
			- 01	Плита опорная													1	
			- 02	Плита опорная														1
				<u>Детали</u>														
А4	1		ТС-632.00.001 - 10	Плита	1				1					1				
			- 08	Плита		1				1								
			- 09	Плита			1						1					

Инв. № подл. Подп. и дата Взам. инв. № Инв. № докум. Подп. и дата

ТС-632.00.000

Лист 4

Инв.№ подл.		подл. и дата		взам.инв.№		инв.№ подл.		подл. и дата		Кол. на исполн. ТС-632.00.000-										Примечание
Форм.	Зона	Поз.	Обозначение			Наименование			10	11	12	13	14	15	16	17	18	19		
A4		2	ТС-632.00.002 -10			Прокладка			1			1			1					
			-08			Прокладка				1			1							
			-09			Прокладка					1				1					
			-11			Прокладка											1			
			-12			Прокладка												1		
			-13			Прокладка													1	
A4		3	ТС-632.00.003 -01			Втулка			8	8	8	8	8	8	8					
			-02			Втулка											6	6	6	
A4		4	ТС-632.00.004 -01			Шайба			4	4	4	4	4	4	4					
			-02			Шайба											6	6	6	
						<u>Стандартные изделия</u>														
		5				Болт ГОСТ 7798-70														
						М8-8φ × 16.58			4	4	4	4	4	4	4		6	6	6	
		6				Шайба ГОСТ 11371-78														
						8.02.Ст.3 сл.5			4	4	4	4	4	4	4					
		7				Шайба ГОСТ 6958-78														
						8.02.											6	6	6	

Изм. Лист № докум. Подп. Дата
Кол. Иванов

ТС-632.00.000

Лист
5

Формат А4

Инв.№ подл.		подл. и дата		взам.инв.№		инв.№ подл.		подл. и дата		Кол. на исполн. ТС-632.00.000-										Примечание
Форм.	Зона	Поз.	Обозначение			Наименование			20	21	22	23	24	25	26	27	28	29		
						<u>Документация</u>														
A3			ТС-632.00.000 СБ			Сборочный чертеж			×	×	×	×	×	×	×	×	×	×	×	
A4			ТС-623 Д			Технические требования			×	×	×	×	×	×	×	×	×	×	×	
						<u>Сборочные единицы</u>														
A3		1	ТС-632.01.000 -03			Плита опорная			1											
			-04			Плита опорная				1										
			-05			Плита опорная					1									
			-06			Плита опорная						1								
			-07			Плита опорная							1							
			-08			Плита опорная								1						
			-09			Плита опорная									1					
			-10			Плита опорная											1			
			-11			Плита опорная												1		
			-12			Плита опорная													1	

Изм. Лист № докум. Подп. Дата
Кол. Иванов

ТС-632.00.000

Лист
6

Инв. № подл.			Подл. и дата	Взам. инв. №	Инв. № подл.	Подл. и дата	Кол. на исполн. ТС-632.00.000-										Примечание
Формат	Зона	Лист	Обозначение	Наименование	20	21	22	23	24	25	26	27	28	29			
							<u>Детали</u>										
A4	2		ТС-632.00.002 - 11	Прокладка	1			1									
			- 12	Прокладка		1			1								
			- 13	Прокладка			1				1						
			- 14	Прокладка								1			1		
			- 15	Прокладка									1				
			- 16	Прокладка										1			
A4	3		ТС-632.00.003 - 02	Втулка	6	6	6	6	6	6							
			- 03	Втулка							12	12	12	12			
A4	4		ТС-632.00.004 - 02	Шайба	6	6	6	6	6	6	6	6	6	6	6		
				<u>Стандартные изделия</u>													
			5	болт ГОСТ 7798-70													
				M8-8φ × 16.58	6	6	6	6	6	6	6	6	6	6	6		
			7	Шайба ГОСТ 6958-78													
				8.02	6	6	6	6	6	6	6	6	6	6	6		

	ТС-632.00.000	Лист 7
Инв. лист № докум. Подл. Дата	Кол. изданий	Формат А4

Инв. № подл.			Подл. и дата	Взам. инв. №	Инв. № подл.	Подл. и дата	Кол. на исполн. ТС-632.00.000-											Примечание
Формат	Зона	Лист	Обозначение	Наименование	30	31	32	33	34	35	36	37	38	39				
							<u>Документация</u>											
A3			ТС-632.00.000 СБ	Сборочный чертеж	×	×	×	×	×	×	×	×	×	×				
A4			ТС-623 Д	Технические требования	×	×	×	×	×	×	×	×	×	×				
				<u>Сборочные единицы</u>														
A3	1		ТС-632.01.000 - 13	Плита опорная	1													
			- 14	Плита опорная		1												
			- 15	Плита опорная			1											
			- 16	Плита опорная				1										
			- 17	Плита опорная					1									
			- 18	Плита опорная						1								
			- 19	Плита опорная							1							
			- 20	Плита опорная								1						
			- 21	Плита опорная									1					
			- 22	Плита опорная										1				

	ТС-632.00.000	Лист 8
Инв. лист № докум. Подл. Дата	Кол. изданий	Формат А4

№ 3-мод. Подп. и дата Взам.инв.№ Инв.№ 03/51 Подп. и дата

Формат	Дата	Лист	Обозначение	Наименование	Кол. на исполн. ТС-632.00.000-										Примечание		
					30	31	32	33	34	35	36	37	38	39			
				<u>Детали</u>													
А4	2		ТС-632.00.002 - 14	Прокладка			1										
			- 15	Прокладка	1			1									
			- 16	Прокладка		1			1								
			- 17	Прокладка						1			1				1
			- 18	Прокладка								1			1		
А4	3		ТС-632.00.003 - 03	Втулка	12	12	12	12	12								
			- 04	Втулка						12	12	12	12	12	12		
А4	4		ТС-632.00.004 - 02	Шайба	6	6	6	6	6								
			- 03	Шайба						6	6	6	6	6	6		

Изм. Инст. № докум. Подп. Дата
Коп. Исполн.

ТС-632.00.000

Лист
9

Формат А4

№ 3-мод. Подп. и дата Взам.инв.№ Инв.№ 03/51 Подп. и дата

Формат	Дата	Лист	Обозначение	Наименование	Кол. на исполн. ТС-632.00.000-										Примечание		
					30	31	32	33	34	35	36	37	38	39			
				<u>Стандартные изделия</u>													
		5		Болты													
				ГОСТ 7798-70													
				M8-8φ x 16.58	6	6	6	6	6								
				M16-8φ x 30.58						6	6	6	6	6	6		
		7		Шайбы													
				ГОСТ 6958-78													
				8.02	6	6	6	6	6								
				16.02						6	6	6	6	6	6		

Изм. Инст. № докум. Подп. Дата
Коп. Исполн.

ТС-632.00.000

Лист
10

Формат А4

Инд. № докум.		Подп. и дата		Взам. инв. №		Инд. № докум.		Подп. и дата		Кол. на исполн. ТС-632.00.000-										Примечание
Формат	Зона	Лист	Обозначение			Наименование			40	41	42	43	44	45	46	47	48			
						<u>Документация</u>														
A3			ТС-632.00.000 СБ			Сборочный чертеж			×	×	×	×	×	×	×	×	×			
A4			ТС-623 Д			Технические требования			×	×	×	×	×	×	×	×	×			
						<u>Сборочные единицы</u>														
A3	1		ТС-632.01.000 - 23			Плита опорная			1											
			- 24			Плита опорная				1										
			- 25			Плита опорная					1									
			- 26			Плита опорная						1								
			- 27			Плита опорная							1							
			- 28			Плита опорная								1		1				
			- 29			Плита опорная									1		1			

Изм. Лист № докум. Подп. Дата
Коп. названия

ТС-632.00.000

Лист 11

Формат А4

Инд. № докум.		Подп. и дата		Взам. инв. №		Инд. № докум.		Подп. и дата		Кол. на исполн. ТС-632.00.000-										Примечание
Формат	Зона	Лист	Обозначение			Наименование			40	41	42	43	44	45	46	47	48			
						<u>Детали</u>														
A4	2		ТС-632.00.002 - 18			Прокладка			1											
			- 19			Прокладка				1		1		1		1				
			- 20			Прокладка					1		1		1		1			
A4	3		ТС-632.00.003 - 04			Втулка			12	12	12									
			- 05			Втулка						12	12	12	12	12	12			
A4	4		ТС-632.00.004 - 03			Шайба			6	6	6	6	6	6	6	6	6			
						<u>Стандартные изделия</u>														
	5					Болт ГОСТ 7798-70 M16-8φ × 30,58			6	6	6	6	6	6	6	6	6			
	7					Шайба ГОСТ 6958-78 16.02			6	6	6	6	6	6	6	6	6			

Изм. Лист № докум. Подп. Дата

ТС-632.00.000

Лист 12

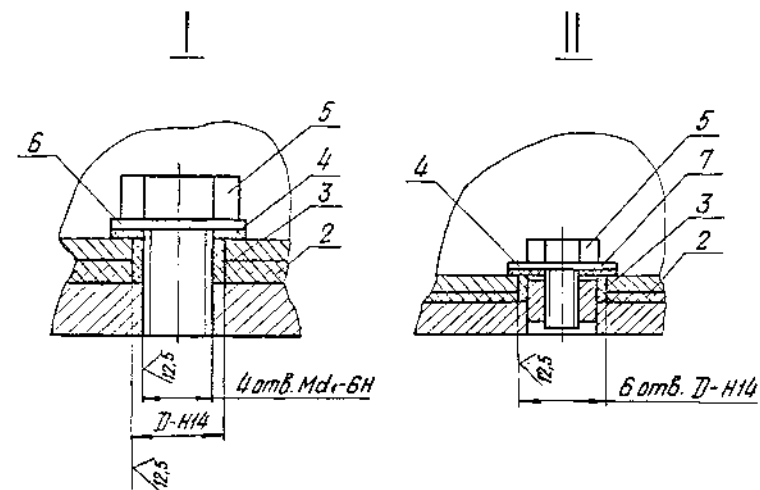
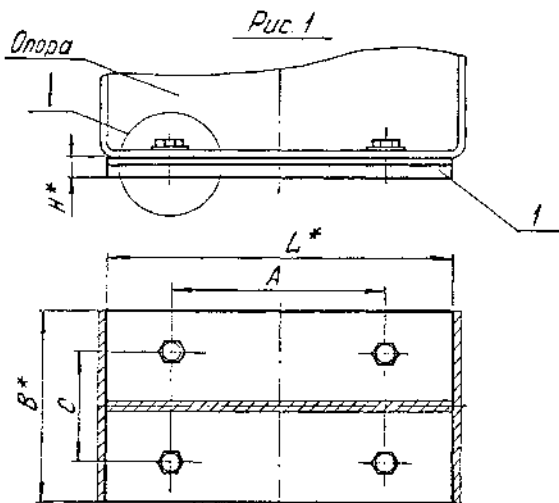
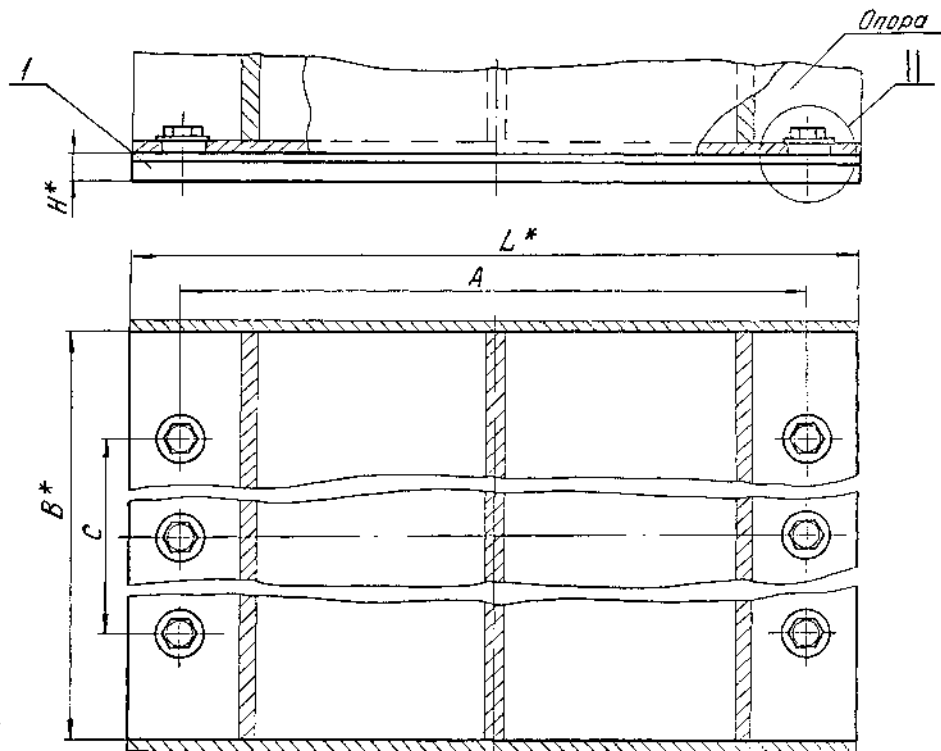


Рис. 2



1.* Размеры для справок.

2. $\pm \frac{1714}{2}$.

Таблицу испытаний см. на листах 2, 3

ТС-632.00.000 СБ				Лист	Листов	Масштаб	
Изм.	Лист	И. Вокжум.	Лист	Дата	Лист 1	Листов 3	
Разработ.	Степанова	Инженер	С.В. 81	СМ.			—
Провер.	Величенко	Инженер	С.В. 95				
Т. контр.				Лист 1	Листов 3		
И. контр.	Паутов	Инженер	Р.У. 35			А00Т "СЗЭИП"	
Утв.	Старыйнов						

Изд. № 1/0001
Лист 1 из 3
Взам. инв. № 1/0001
Лист 1 из 3

Размеры в мм

Обозначение	Опоры	Рис.	Для трубопровода. Ди*	L*	B*	H*	c	A	d	D	Масса, кг		
TC-632.00.000	TC-623.000		32, 38, 45	160	50	8	30	120	6	11	0,44		
-01	-12			330				240			0,88		
-02	-03		57, 76	160	70		40	120			0,61		
-03	-15			330				240			1,21		
-04	-06		89, 108	160	90		50	120			0,77		
-05	-18			330				240			1,55		
-06	-09		133, 159	160	120		70	120			1,01		
-07	-21			330				240			2,06		
-08	TC-624.000	1	194	170	170	10	80	145	8	13	1,99		
-09	-027			340				290			3,92		
-10	-072			680				620			7,78		
-11	-003			170				145			1,99		
-12	-030		219	340				290			3,92		
-13	-075			680				620			7,78		
-14	-006			170				145			1,99		
-15	-033		273	340				290			3,92		
-16	-078			680	620		7,78						
-17	-009			170	145		3,19						
-18	-036		325	340	290		6,23						
-19	-081			680	620		12,37						
-20	-042			170	145		3,19						
-21	-039		2	377	340		270	180			21	290	6,23
-22	-084				680							620	12,37
-23	-015				170							145	3,19
-24	-042	426		340	290	6,23							

Продолжение

Обозначение	Опора	Рис.	Для трубопровода, ДН*	L*	B*	H*	c	A	d,	D	Масса, кг				
ТС-632.00.000 - 25	ТС-624.000 - 087	2	426	680	270	10	180	620	21	21	12,37				
-26	-018		480	170	360		280	145			4,21				
-27	-045			340				290			8,29				
-28	-090			680				620			16,46				
-29	-021			170				145			4,21				
-30	-048		530	340				480			400	290	8,29		
-31	-093			680								620	16,46		
-32	-024		630	170								12	600	145	4,21
-33	-051			340										290	8,29
-34	-096			680										620	16,46
-35	-054			340		290			14,28						
-36	-099		720	680	670	600	620		27,74						
-37	-057			340			290		14,28						
-38	-102		820	680			41		600	620				27,74	
-39	-060			340						290				14,28	
-40	-105		920	680				600		600	620			27,74	
-41	-063			340							290			19,61	
-42	-108		1020	680							600	600	620	38,31	
-43	-066			340									290	19,62	
-44	-111		1220	680									600	600	620
-45	-069	340		290											19,62
-46	-114	1420	680	600	600	620									38,41
-47	-070		340			290									19,62
-48	-115	1420	680			600	600		620						38,41

Инв. № табл. Подп. и дата. Взят под № Инв. № табл. Подп. и дата.

Инд. № подл. Подп. и дата Изм. инв. № Инв. № дубл. Подп. и дата

Формат	Зона	Лист	Обозначение	Наименование	Кол. на исполн. ТС-632.01.000-									Примечание			
					-	01	02	03	04	05	06	07	08		09		
				<u>Документация</u>													
A3			ТС-632.01.000 СБ	Сборочный чертеж	X	X	X	X	X	X	X	X	X	X	X	X	X
				<u>Детали</u>													
A4	1		ТС-632.00.001 -11	Плита	1			1				1					
			-12	Плита		1			1				1				
			-13	Плита			1			1				1			
			-14	Плита												1	
A4	2		ТС-632.01.001	Бобышка	6	6	6	6	6	6	6	6	6	6	6	6	6
			-01	Бобышка													6

Исполнения 10...19 - см. лист 2;
20...29 - см. лист 3.

				ТС-632.01.000				
Изм.	Лист	№ докум.	Подп.	Дата	Плита опорная	Лист	Лист	Листов
Разраб.	Степанова	Удальцова	С.С.	81.81				3
Провер.	Величенко	Величенко	В.В.	83.93				
И. контр.	Пачута	Федорова	Г.В.	12.85	АООТ „СЭЗМП“ Формат А4			
Учтв.	Стороженко							

кол. Иванов

Инд. № подл. Подп. и дата Изм. инв. № Инв. № дубл. Подп. и дата

Формат	Зона	Лист	Обозначение	Наименование	Кол. на исполн. ТС-632.01.000-									Примечание			
					10	11	12	13	14	15	16	17	18		19		
				<u>Документация</u>													
A3			ТС-632.01.000 СБ	Сборочный чертеж	X	X	X	X	X	X	X	X	X	X	X	X	X
				<u>Детали</u>													
A4	1		ТС-632.00.001 -14	Плита			1			1							
			-15	Плита	1			1			1						
			-16	Плита		1			1			1					
			-17	Плита										1			
			-18	Плита												1	
A4	2		ТС-632.01.001 -01	Бобышка	6	6	6	6	6	6	6	6	6	6	6	6	6
			-02	Бобышка											6	6	

				ТС-632.01.000			Лист
Изм.	Лист	№ докум.	Подп.	Дата	Плита опорная		2
И. контр.	Пачута	Федорова	Г.В.	12.85			
Учтв.	Стороженко						

кол. Иванов

Формат А4

Инд. № подл.	Подл. и дата	Взам. инв. №	Инд. № дубл.	Подл. и дата
--------------	--------------	--------------	--------------	--------------

--	--	--	--	--

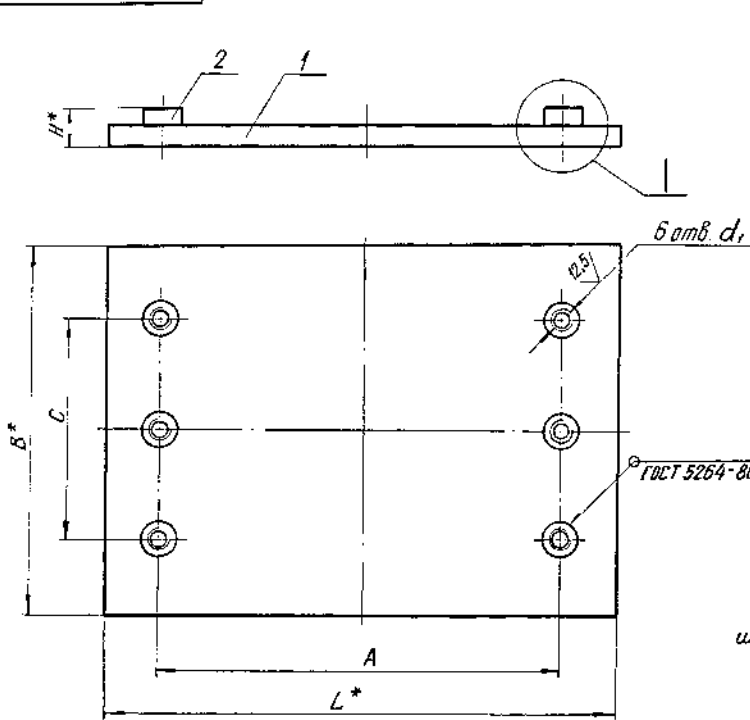
Инд. № подл.	Подл. и дата	Взам. инв. №	Инд. № дубл.	Подл. и дата
--------------	--------------	--------------	--------------	--------------

Формат	Зона	Поз.	Обозначение	Наименование	Кол. на исполн. ТС-632.01.000 -									Примечание		
					20	21	22	23	24	25	26	27	28		29	
				<u>Документация</u>												
A3			ТС-632.00.000 СБ	Сборочный чертёж												
				<u>детали</u>												
A4	1		ТС-632.00.001 - 17	Плита	1		1									
			- 18	Плита			1	1								
			- 19	Плита					1	1		1				
			- 20	Плита						1		1		1		
A4	2		ТС-632.01.001 - 02	Бобышка	5	5	5	5	5	5						
			- 03	Бобышка							5	5	5	5		

Инд. № подл.	Подл. и дата	Взам. инв. №	Инд. № дубл.	Подл. и дата
--------------	--------------	--------------	--------------	--------------

ТС-632.01.000

Лист
3



1. * Размеры для справок.
2. Н14 ; $\pm \frac{IT14}{2}$.
3. Требования к сварному шву и контроль сварного шва в соответствии с СНиПЗ.05.03-85.
4. Остальные требования по ТС-623 Д.

Таблицу исполнений см. на листе 2

				ТС-632.01.000СБ		
Изм.	Лист	№ докум.	Подп.	Дата	Лит.	Масштаб
Разраб.	Степанова	2.1.1.1	С.С.	12.11	См. табл.	—
Провер.	Величенко	2.1.1.1	С.С.	12.11	Лист 1	Листов 2
Г. контр.					АООТ "СЗЭМП"	
Н. контр.	Позитов	2.1.1.1	С.С.	12.11		
Утв.	Стремляков	2.1.1.1	С.С.	12.11		

Изм. № листа | Лист 1 из 2 | Взам. инв. № | Вид изделия | Подп. и дата

ТС-632.01.000 СБ

Обозначение	Для трубопровода, Дн*	L*	B*	C	A	d	d ₁	H*	h ₁	h*	K	Масса, кг
ТС-632.01.000		170			145							2,89
-01	325	340			290							5,75
-02		680			620							11,53
-03		170			145							2,89
-04	377	340	270	180	290			13	5	10		5,75
-05		680			620							11,53
-06		170			145							2,89
-07	426	340			290							5,75
-08		680			620							11,53
-09		170			145	16,5	M8-6H				3+1	3,84
-10	480	340			290							7,68
-11		680			620							15,36
-12		170			145							3,84
-13	530	340	360	280	290			15	7	12		7,68
-14		680			620							15,36
-15		170			145							3,84
-16	630	340			290							7,68
-17		680			620							15,36
-18		340			290							12,81
-19	720	680			620							25,62
-20		340			290							12,81
-21	820	680	480	400	620			19	9	14		25,62
-22		340			290							12,81
-23	920	680			620	36,5	M16-6H				5+2	25,62
-24		340			290							17,88
-25	1020	680			620							35
-26		340			290							1
-27	1220	680	670	600	620							3
-28		340			290			21	11	16		1
-29	1420	680			620							3
												17

Изд №1044. Подл. и дата. Взам инв №1. Инв. №2,3,4. Подл. и дата

Изм. лист. № докум. Подл. Дата

ТС-632.01.000 СБ

Лист

2

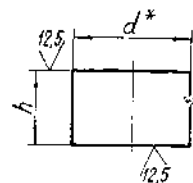
TC-632.00.001

Размеры в мм Продолжение

Обозначение	B	L	S*	Масса, кг
TC-632.00.001-11	270	170	8	2,79
-12		340		5,65
-13		680		11,43
-14	360	170	8	3,73
-15		340		7,57
-16		680		15,25
-17	480	340	10	12,14
-18		680		24,95
-19		340		17,12
-20	670	680		35,00

TC-632.01.001

✓(✓)



Размеры в мм

Обозначение	d^*	h	Масса, кг
TC-632.01.001	16	10	0,016
-01		12	0,019
-02	36	14	0,112
-03		16	0,128

- * Размеры для справок.
- h 14.

TC-632.01.001

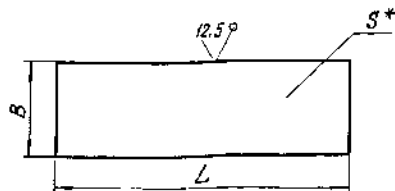
Изм.	Испол.	№ докум.	Подп.	Дата	Ит.	Масса	Масштаб
Разработ.	Олеганович	Результат	С.З.				
Провер.	Величенко	С.З.					
Испол.	Политов	С.З.					
Утв.	Определение	С.З.					
Бобышка					лист	Масса	Масштаб
Круж					лист	Масса	Масштаб
Вд ГОСТ 2590-83					A00T		
20 ГОСТ 1050-74					„С.З.И.П.“		

TC-632.00.001

лист

2

TC-632.00.001



Размеры в мм

Обозначение	B	L	S *	Масса, кг	
TC-632.00.001	50	160	6	0,38	
-01		330		0,78	
-02	70	160		0,53	
-03		330		1,09	
-04	90	160		0,68	
-05		330		1,40	
-06	120	160		0,90	
-07		330		1,87	
-08	170	170		8	1,81
-09		340			3,63
-10		680	7,26		

1. * Размеры для справок.
2. h14.

TC-632.00.001

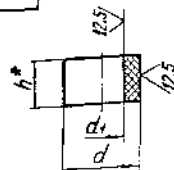
Плита

Лит.	Масса	Максимум
	см. табл.	—
Лист 1	Листов 2	

Б-ПН-S ГОСТ 19903-74
Лист 5ГДС5ГДСТ14637-89

АОРТ
"СЗЭМП"

TC-632.00.003



Размеры в мм

Обозначение	d	d ₁	h *	Масса, кг
TC-632.00.003	10	6	6,0	0,0007
-01	12	8	3,5	0,0004
-02	20	16	6,0	0,0010
-03			4,0	
-04	40	36	5,0	0,0025
-05			6,0	0,0030

1. * Размер для справок.
2. H14 ; h14.

TC-632.00.003

Втулка

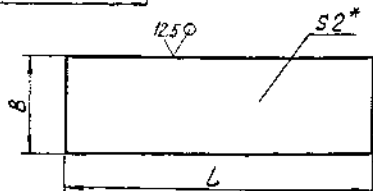
Лит.	Масса	Максимум
	см. табл.	—
Лист	Листов 1	

Паронит
ПОН h ГОСТ 481-80

АОРТ
"СЗЭМП"

TC-632.00.002

(V)A



Размеры в мм

Продолжение

Обозначение	B	L	Масса, кг	Обозначение	B	L	Масса, кг
TC-632.00.002	50	160	0,03	TC-632.00.002-10	170	680	0,46
-01		330	0,07	-11	170	0,18	
-02		160	0,05	-12	270	340	0,36
-03	70	330	0,09	-13	680	0,72	
-04		160	0,06	-14	170	0,25	
-05	90	330	0,12	-15	360	340	0,49
-06		160	0,08	-16	680	0,98	
-07	120	330	0,16	-17	480	340	0,65
-08		170	0,12	-18	680	1,30	
-09	170	340	0,23	-19	340	0,91	
					-20	680	1,82

- * Размер для справок.
- h14.

TC-632.00.002

Прокладка

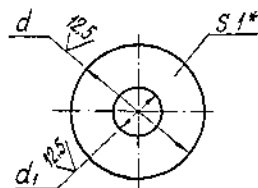
Паранит
ПОН2 ГОСТ 481-80

Лит.	Масса	Масштаб
	См. табл.	—
лист	листок	1

АООТ
"СЗЗМП"

TC-632.00.004

(V)A



Размеры в мм

Обозначение	d	d ₁	Масса, кг
TC-632.00.004	12	6	0,0002
-01	18	8	0,0004
-02	25		0,0009
-03	50	16	0,0030

- * Размер для справок.
- H14, h14.

TC-632.00.004

Шайба

Паранит
ПОН1 ГОСТ 481-80

Лит.	Масса	Масштаб
	См. табл.	—
лист	листок	1

АООТ
"СЗЗМП"

Инв. № докум. Подл. и дата. Изменения №, дата, подпись. Листы и дата.

Инв. № докум. Подл. и дата. Изменения №, дата, подпись. Листы и дата.